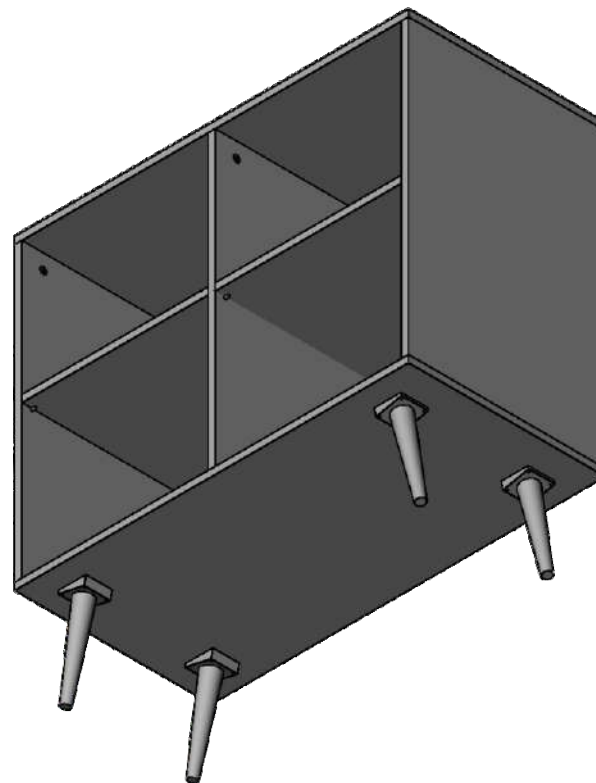
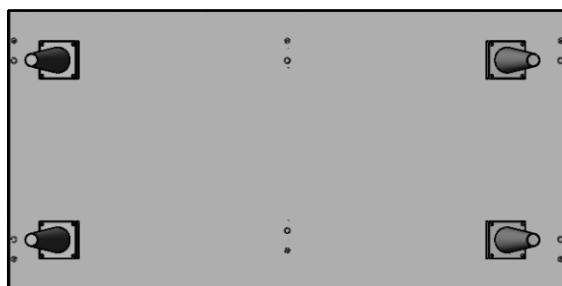
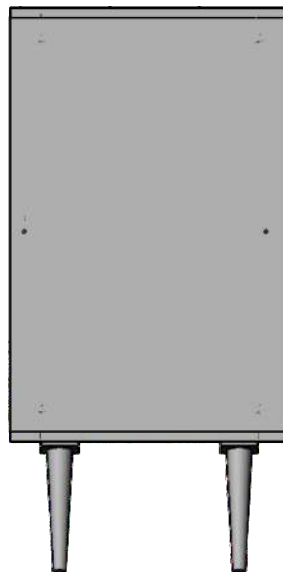
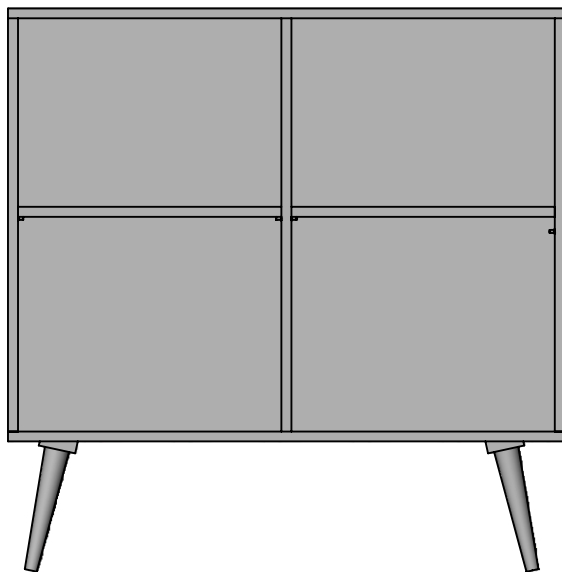


# Стеллаж ВВ 35



## Инструкция по сборке

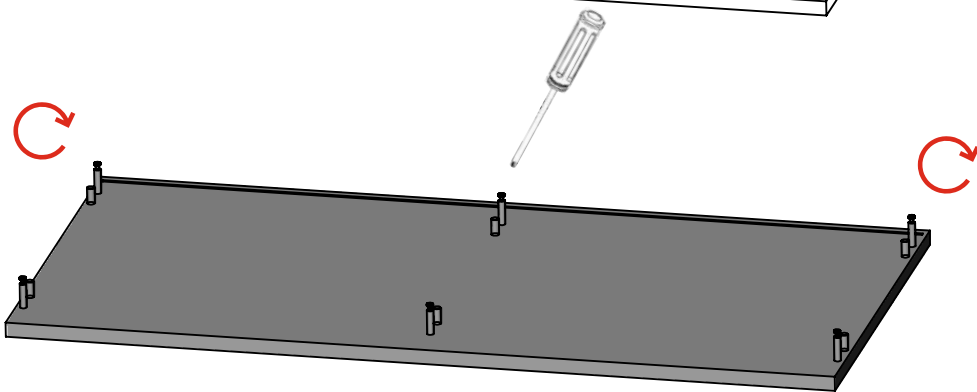
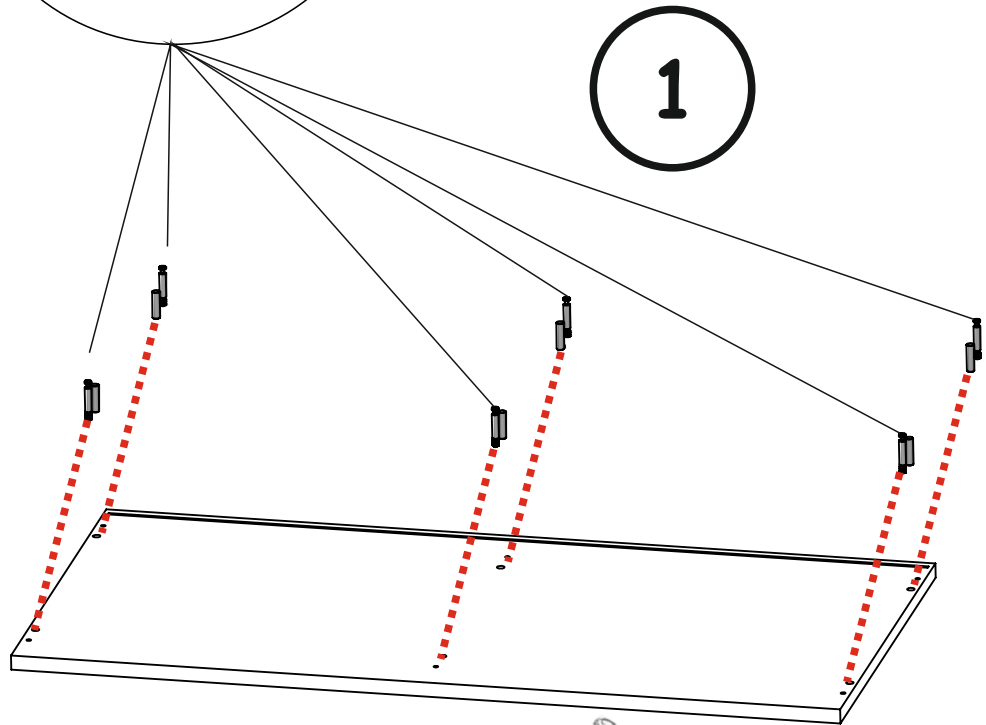
Видео-инструкция особенностей соединения  
некоторых узлов и деталей здесь - - - -  
Наведите камеру телефона и перейдите по ссылке вверху экрана



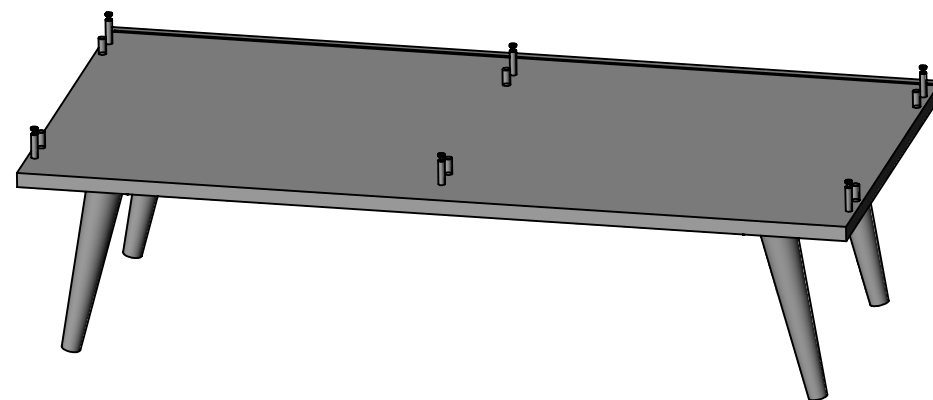
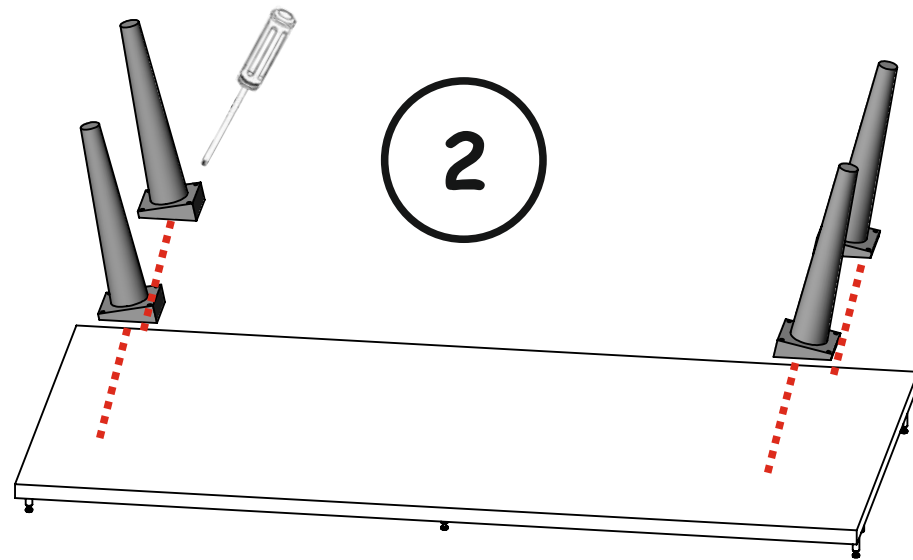
Корпус и ящики собираем на эксцентрики стяжки

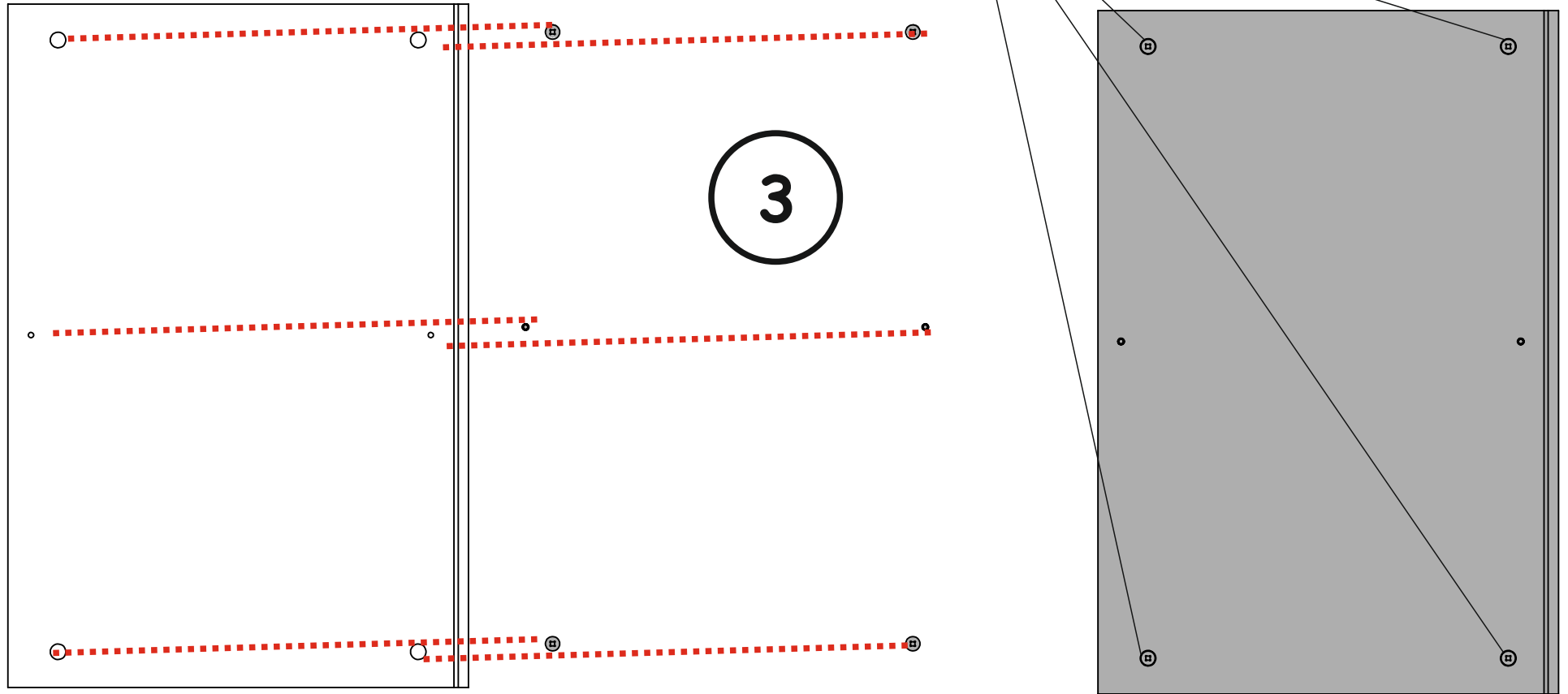


1

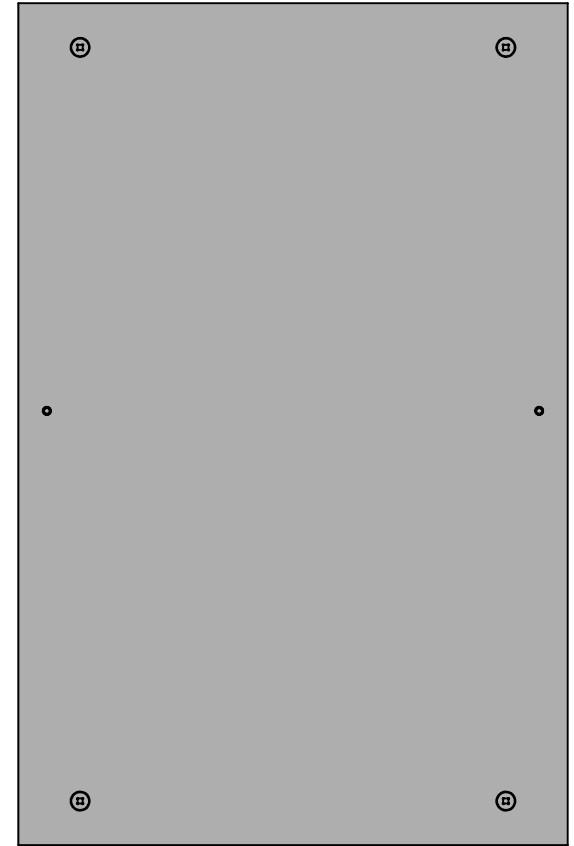
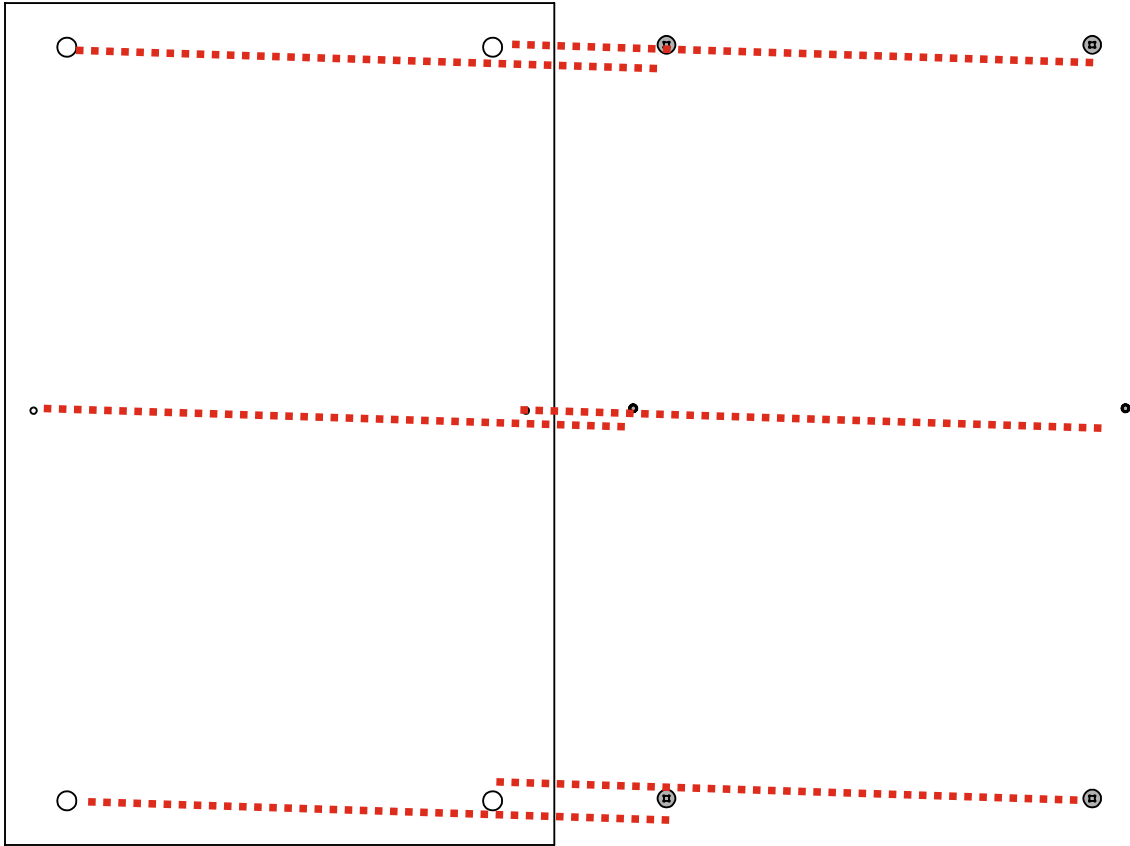


2

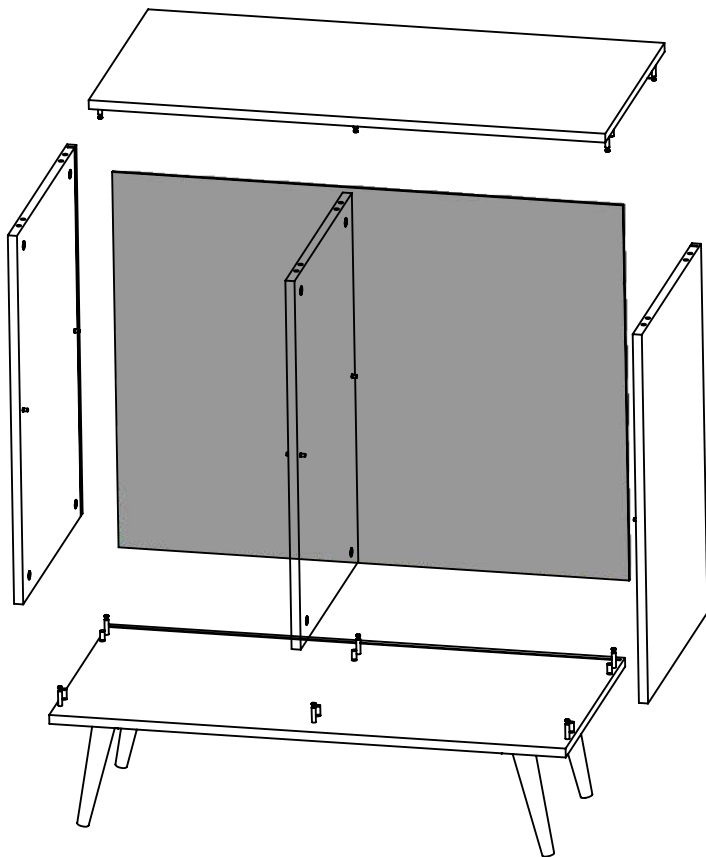




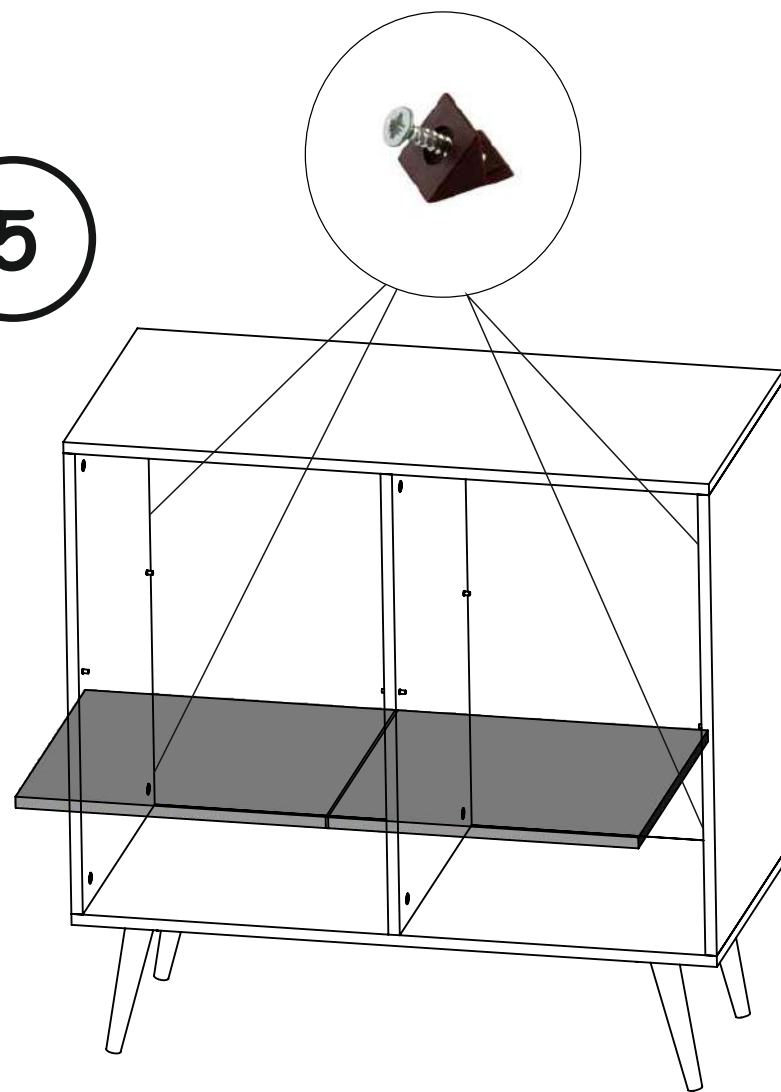
4



! Обязательно соблюдайте последовательность сборки в инструкции. Верхняя крышка корпуса устанавливается после монтажа задней стенки.



5



Наведите камеру на qr - код!  
На 2:25 минуте указан принцип крепления уголков, которые отвечают за фиксацию задней стенки.

