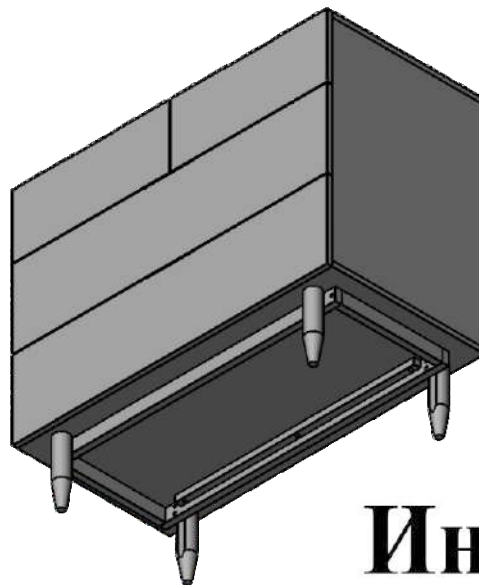
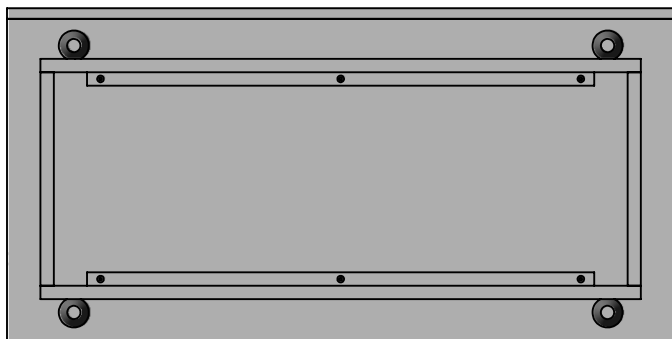


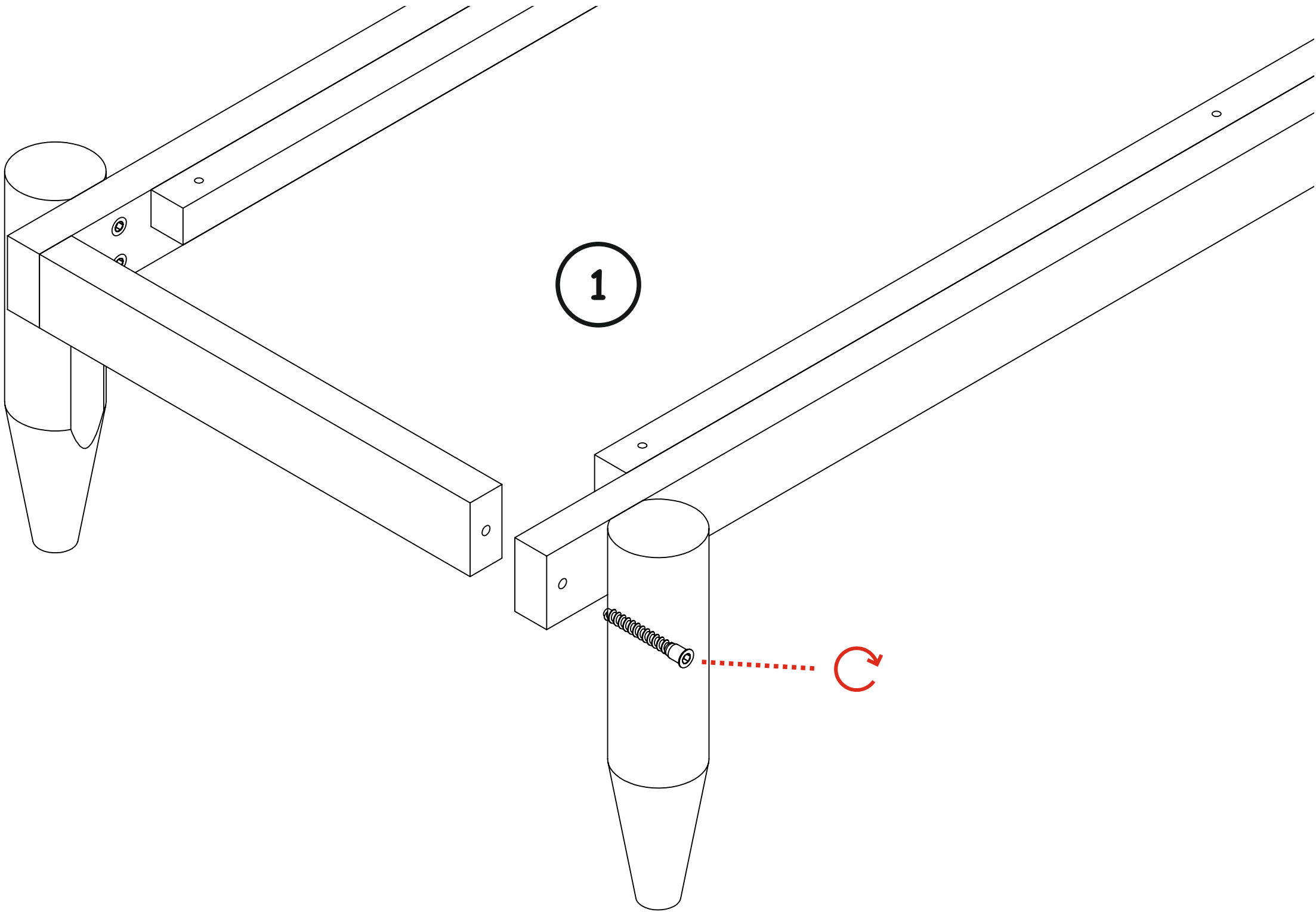
LINE 14

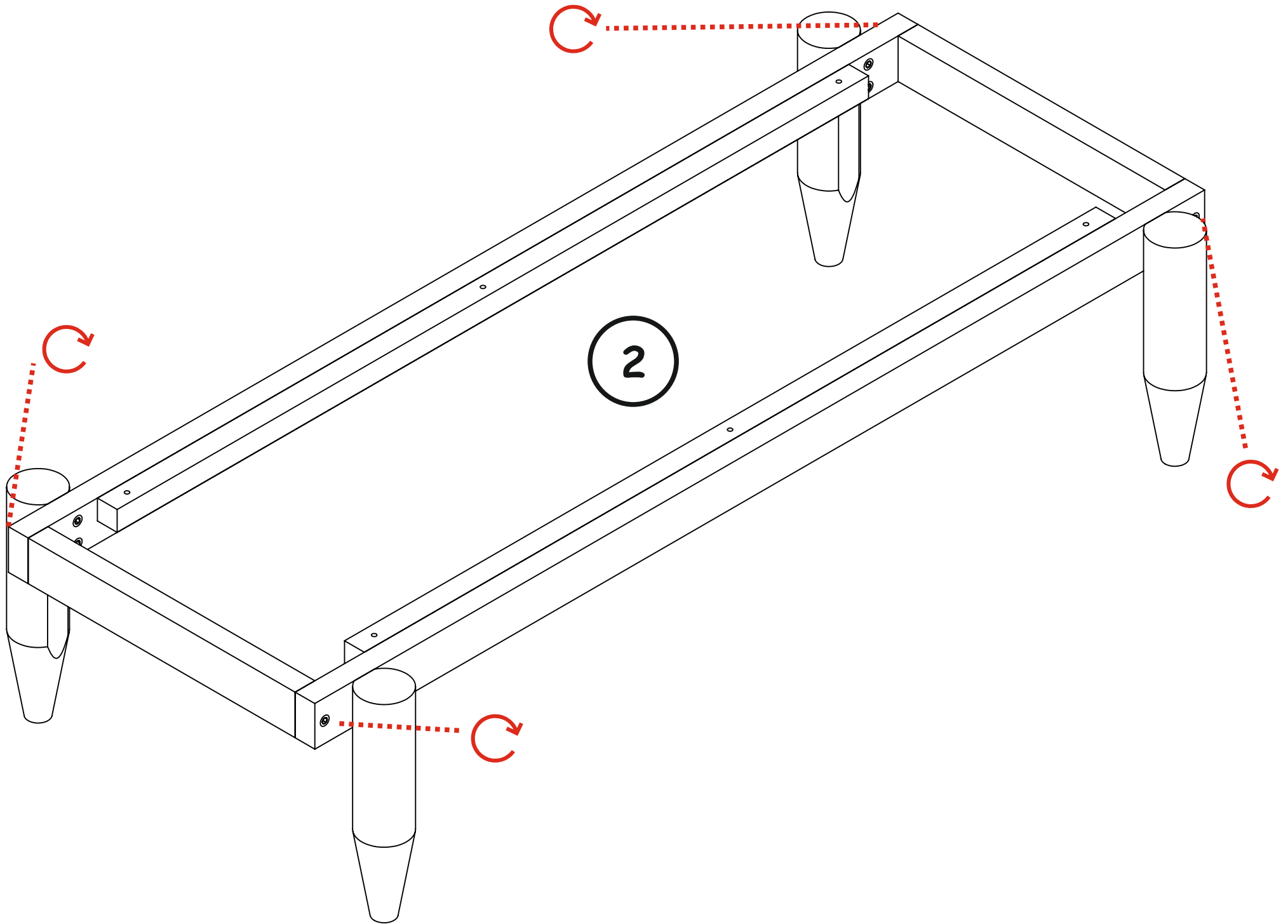


Инструкция по сборке

Видео-инструкция особенностей соединения
некоторых узлов и деталей здесь - - - -
Наведите камеру телефона и перейдите по ссылке вверху экрана

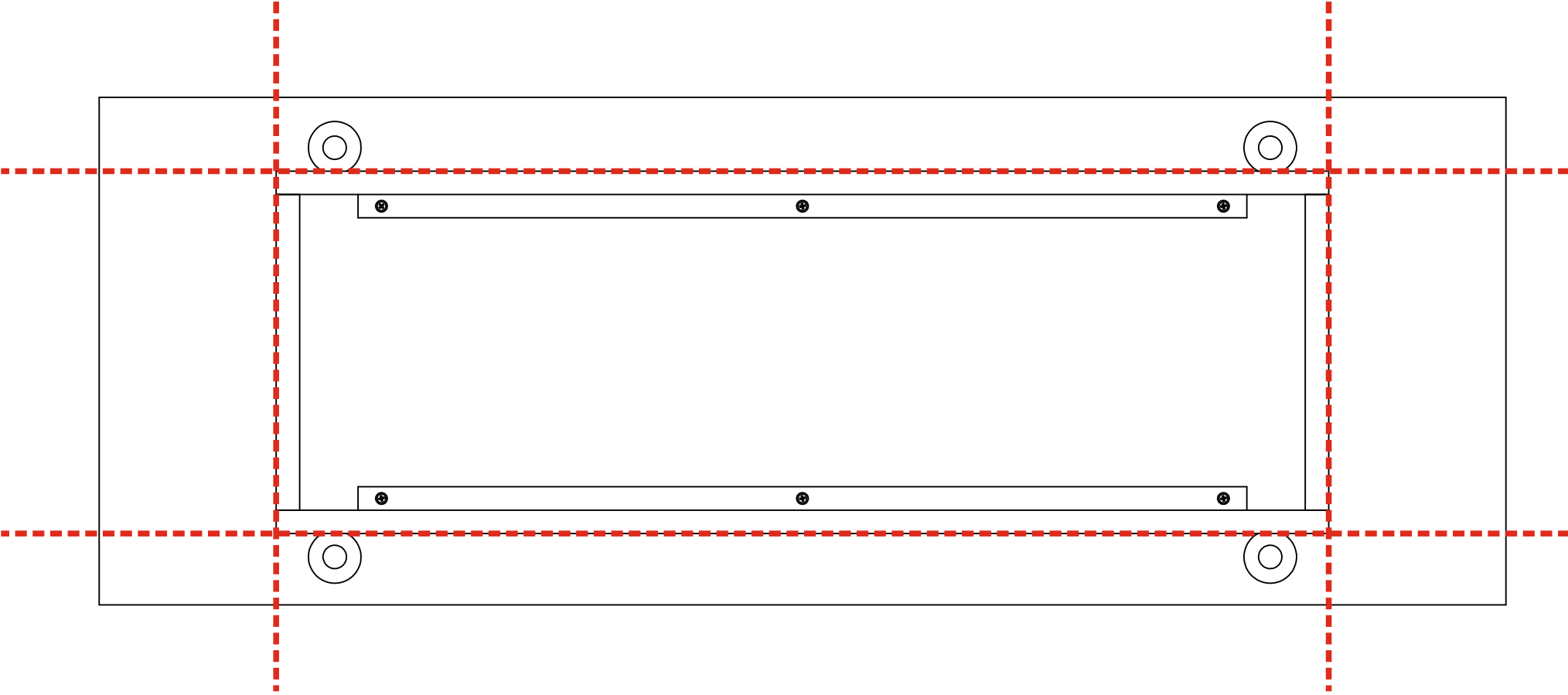




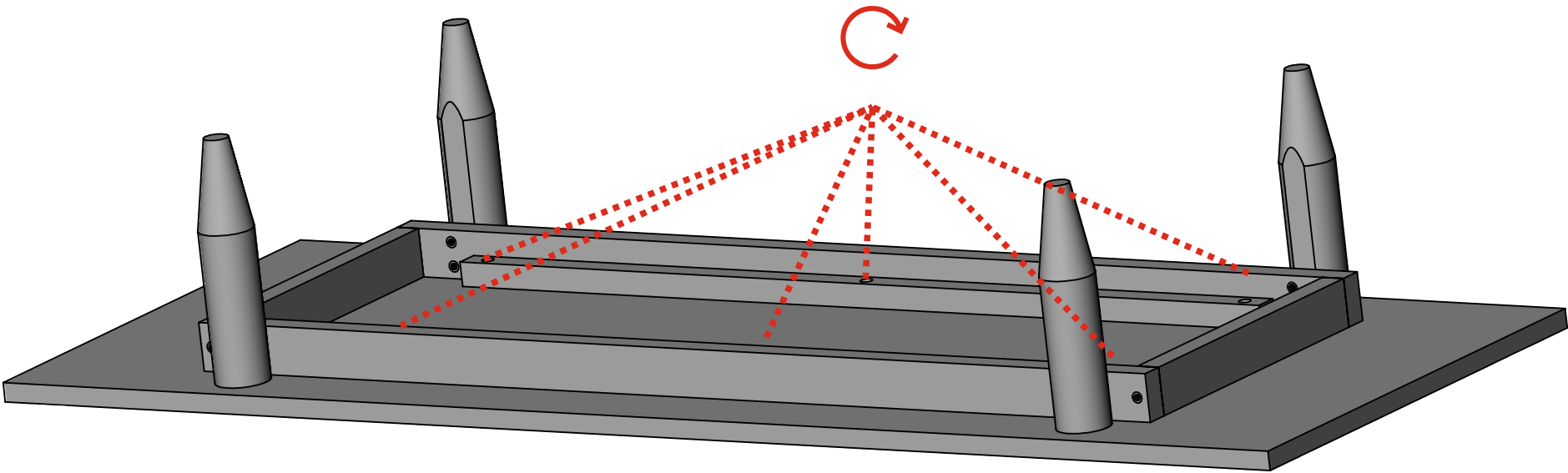
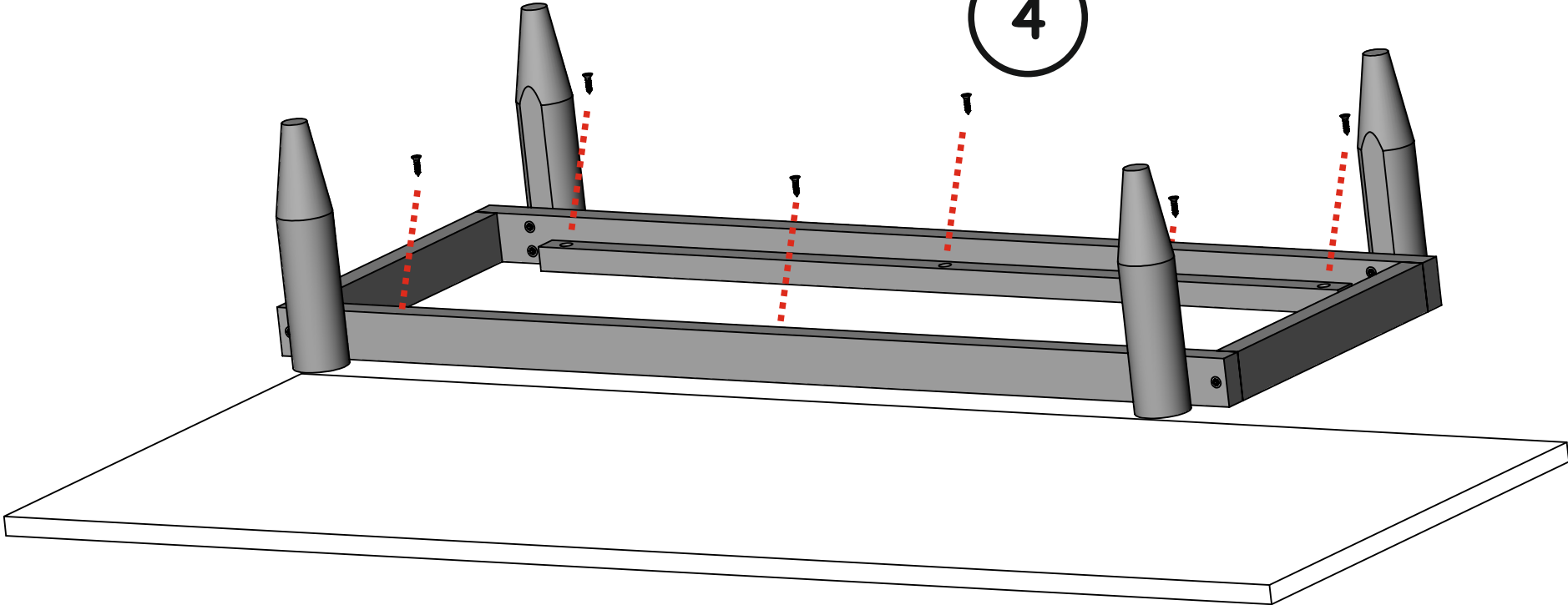


**Каркас ног надо отцентровать
относительно нижней детали
и закрутить на саморезы**

3

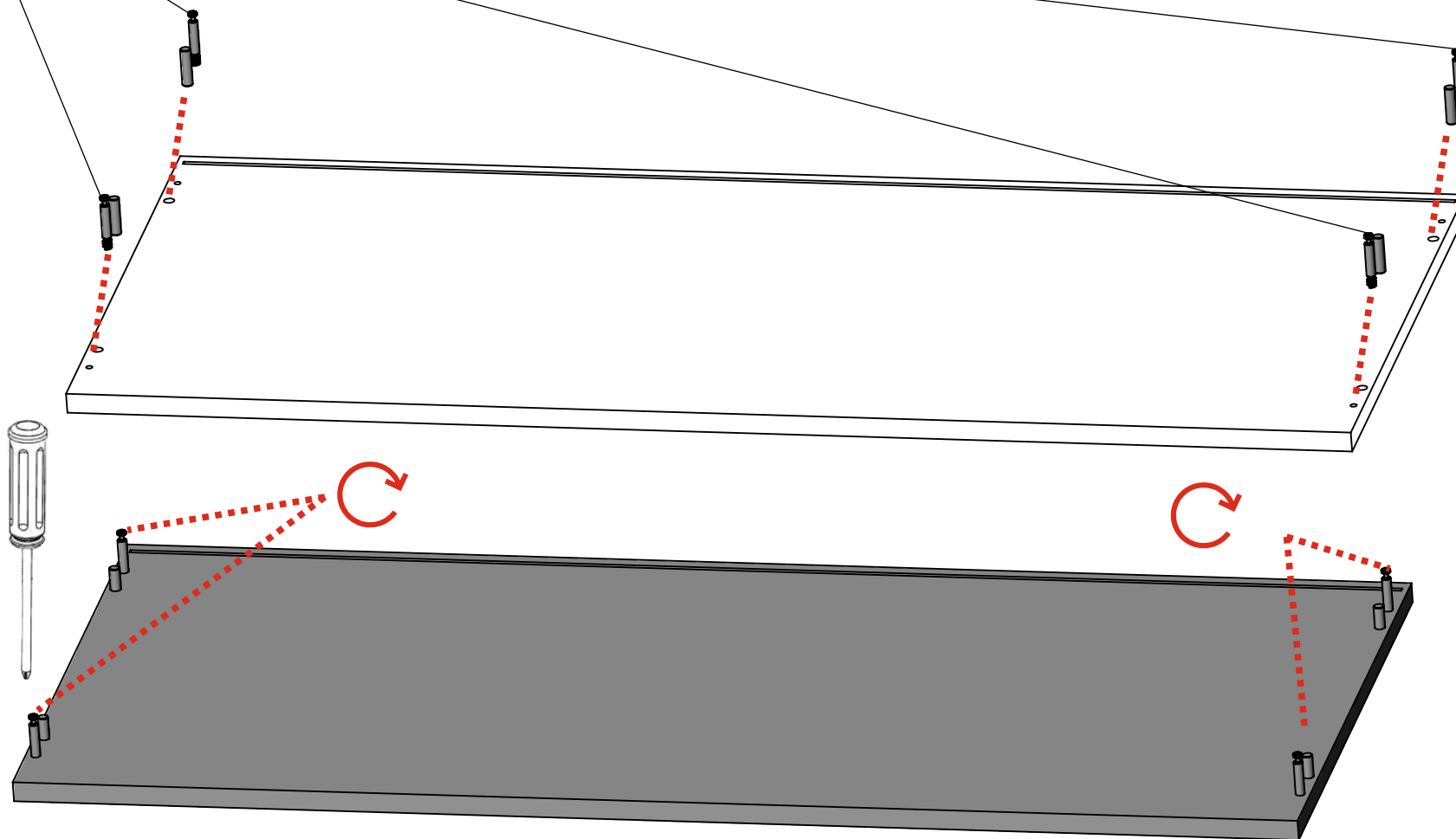


4

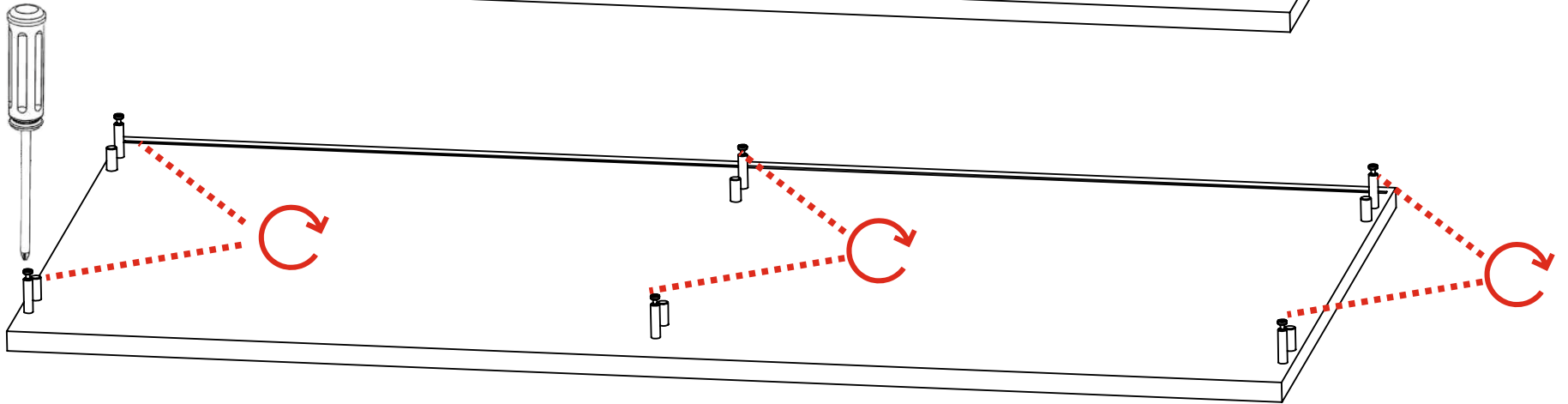
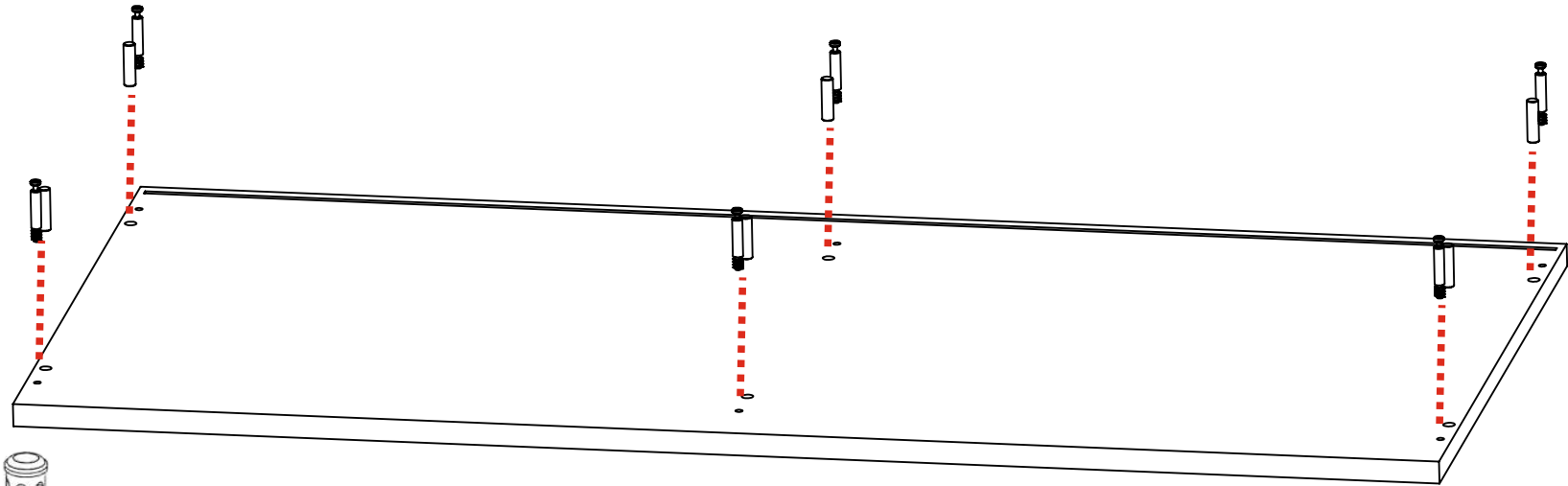


Корпус и ящики собираем на эксцентриковые стяжки

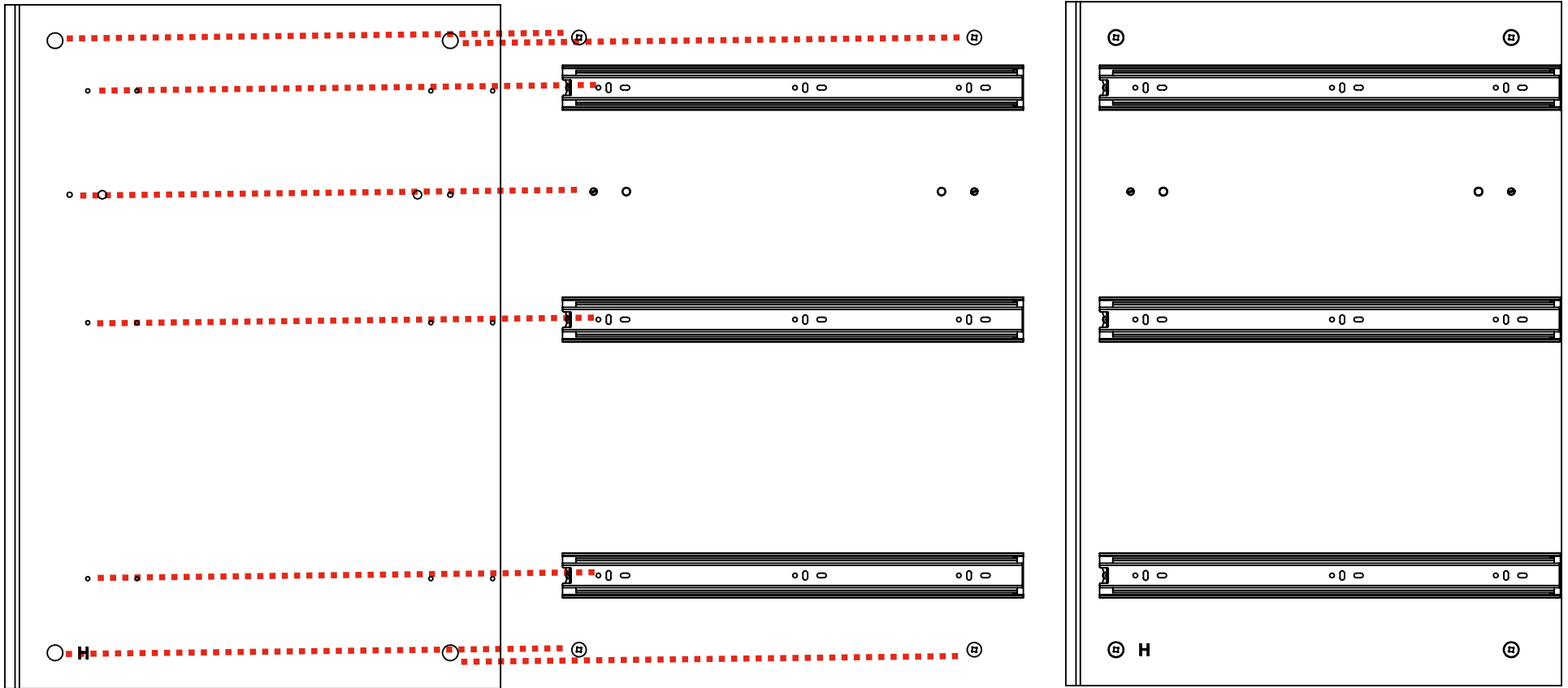
5

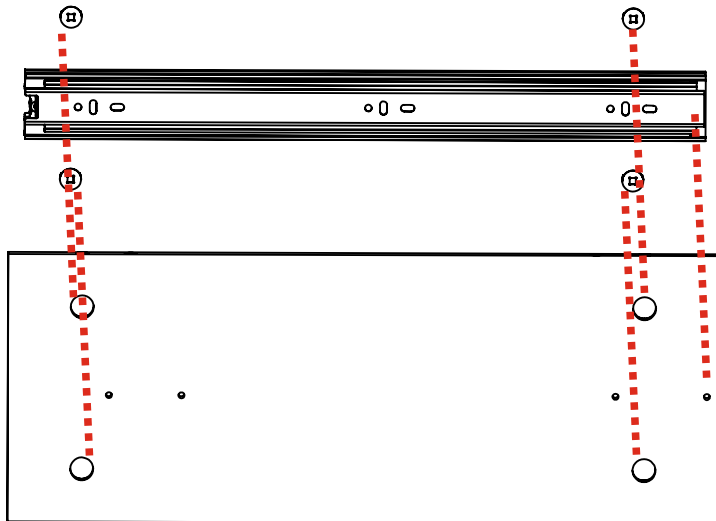


6

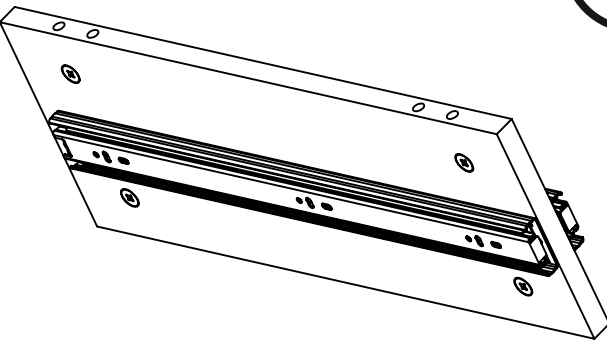


7

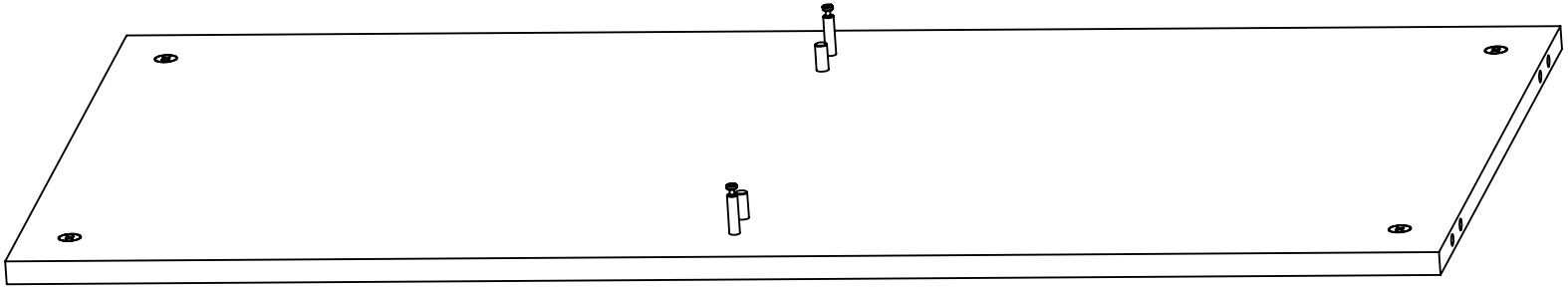
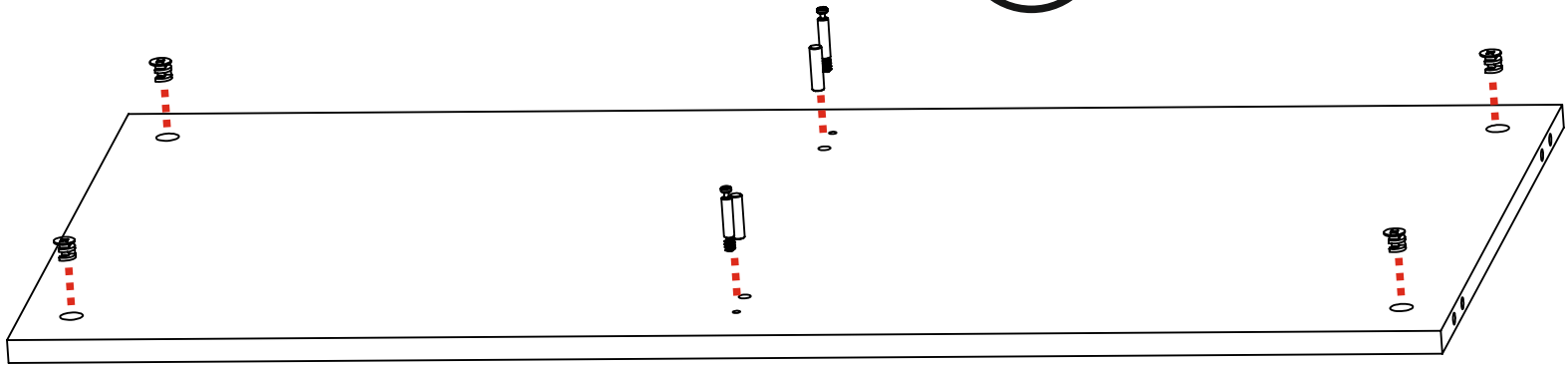


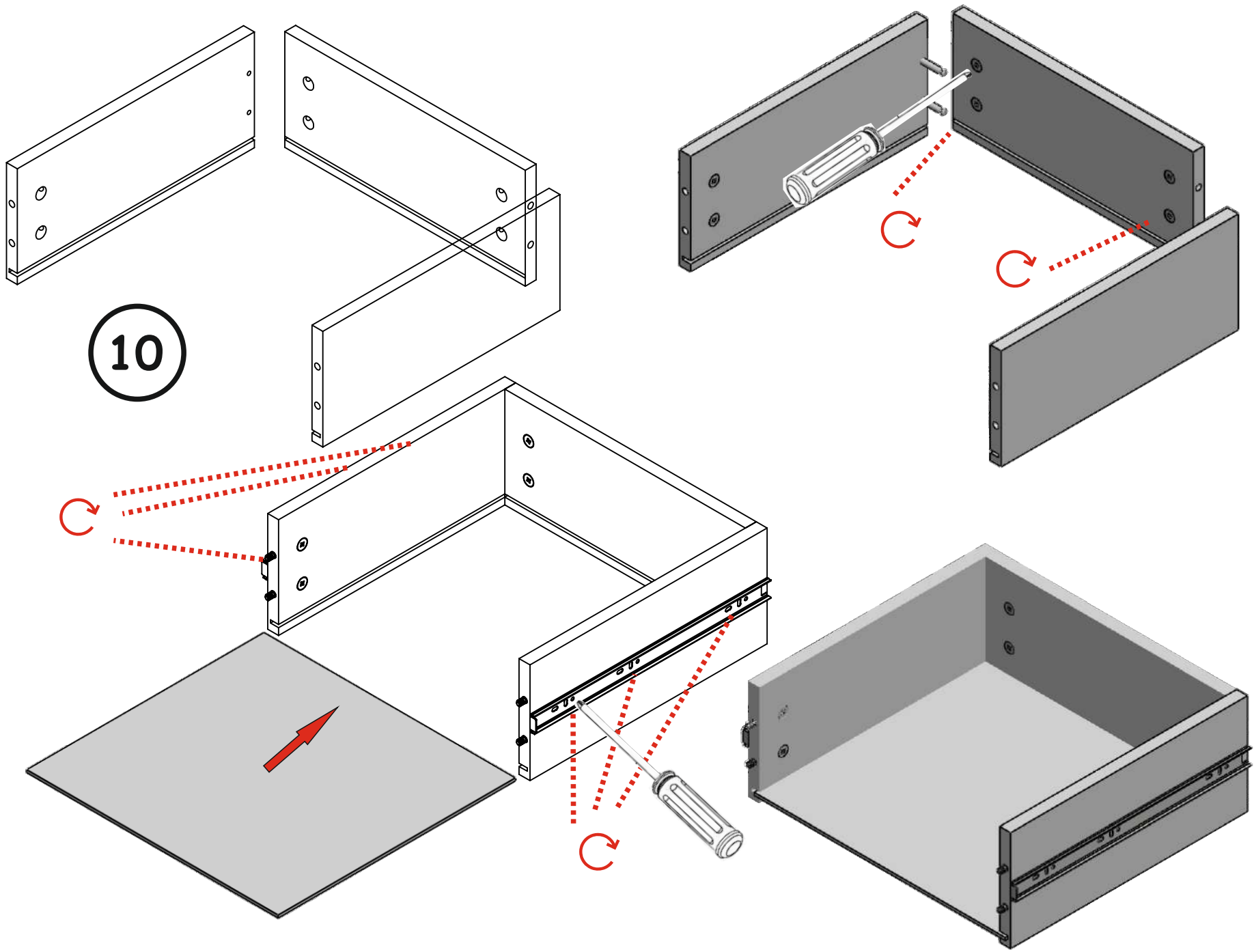


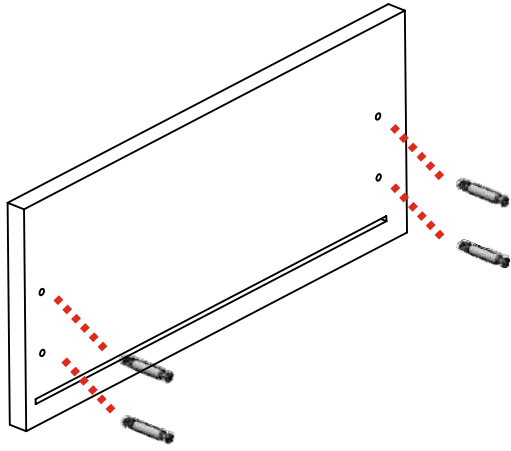
8



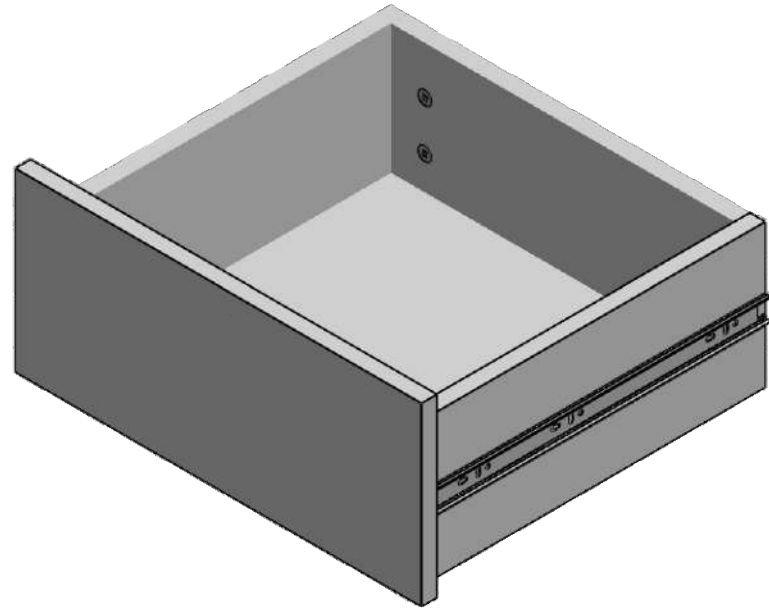
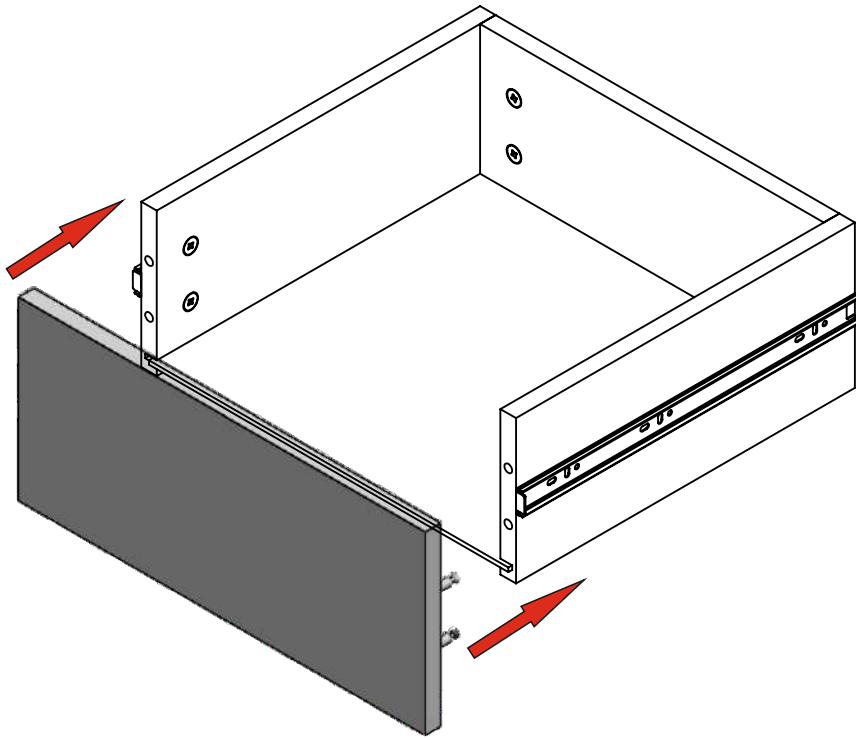
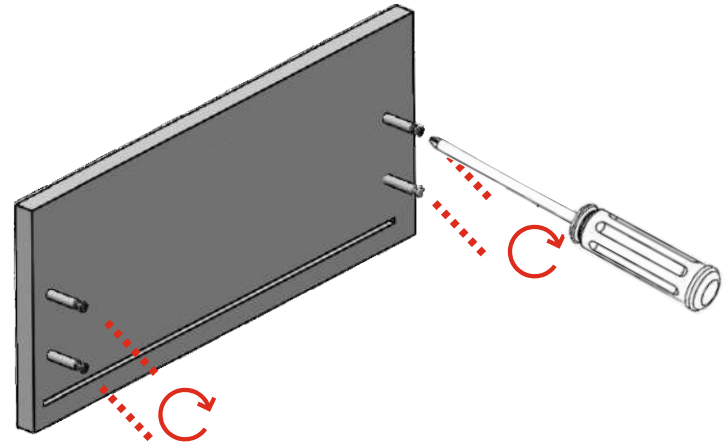
9







11

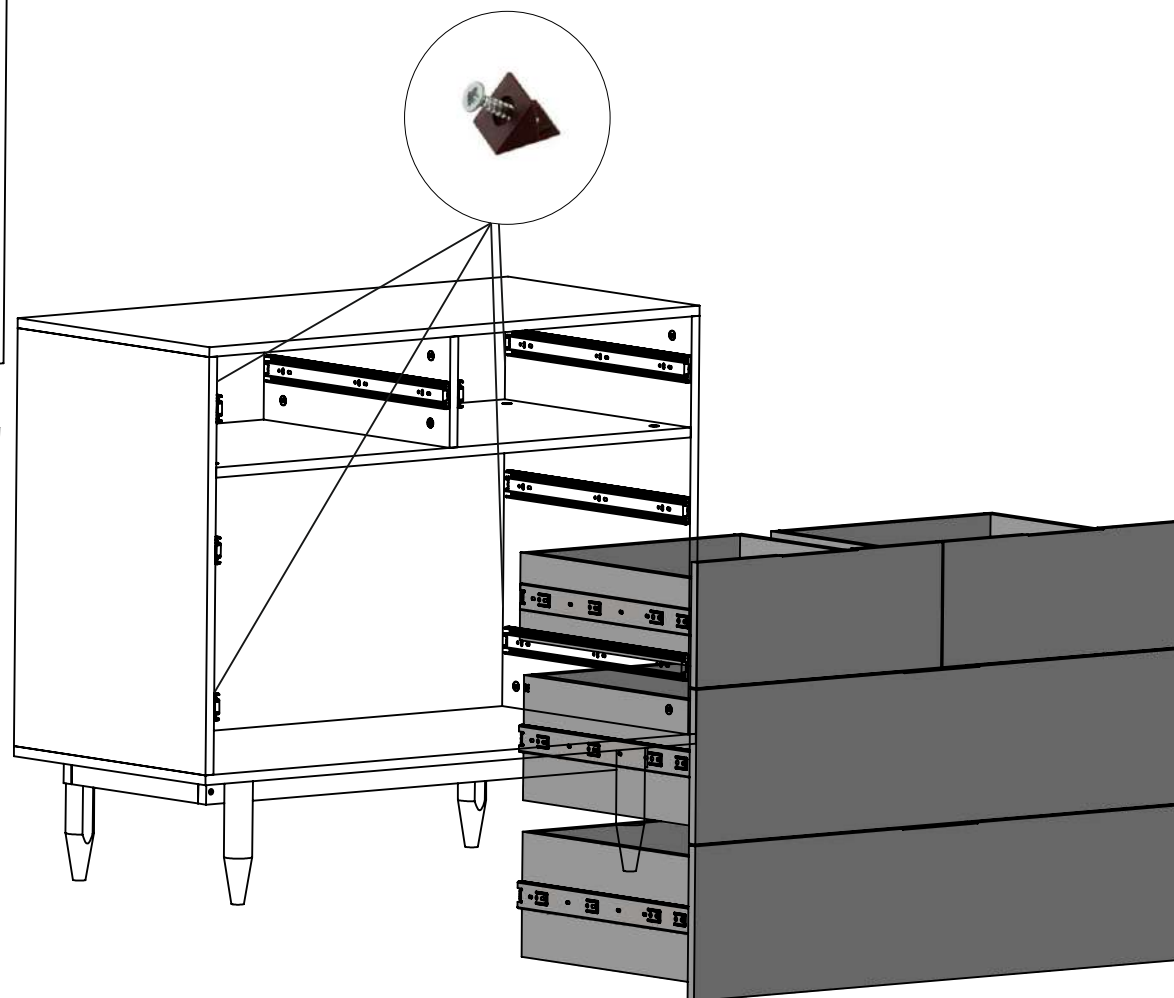
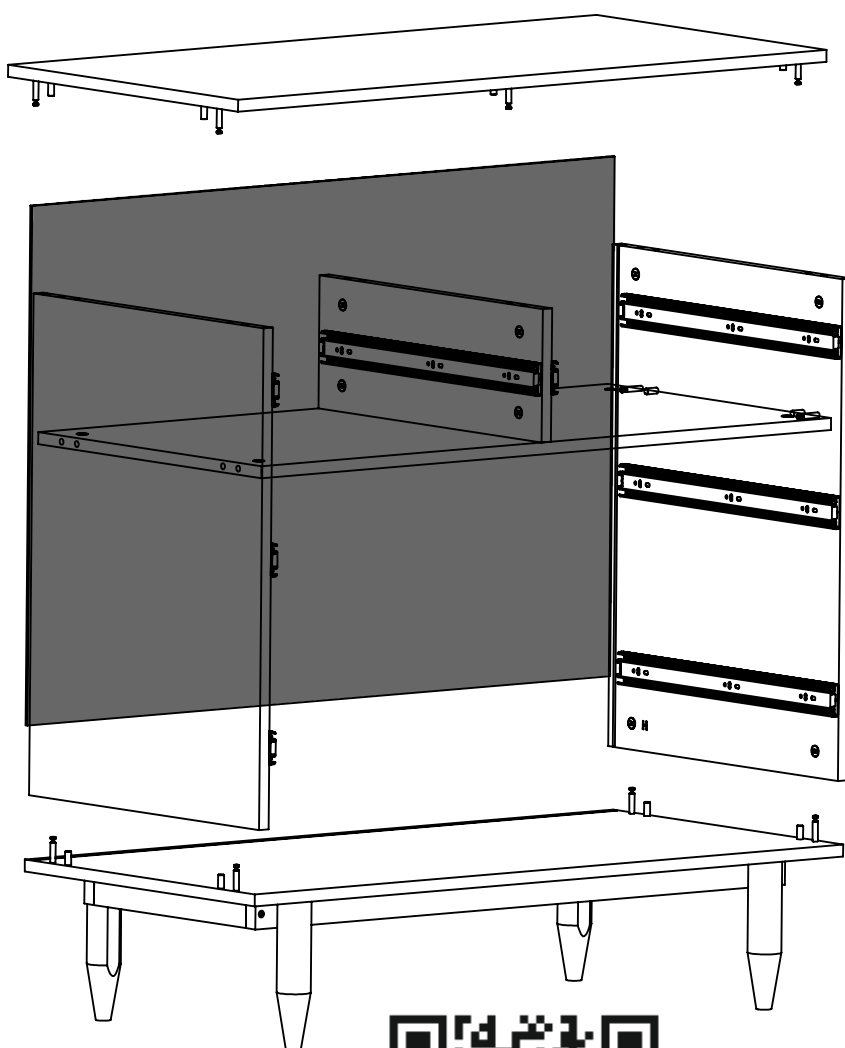




Обязательно соблюдайте последовательность сборки в инструкции. Верхняя крышка корпуса устанавливается после монтажа задней стенки.



12



Наведите камеру на qr - код!
На 2:25 минуте указан принцип
крепления уголков, которые отвечают
за фиксацию задней стенки.