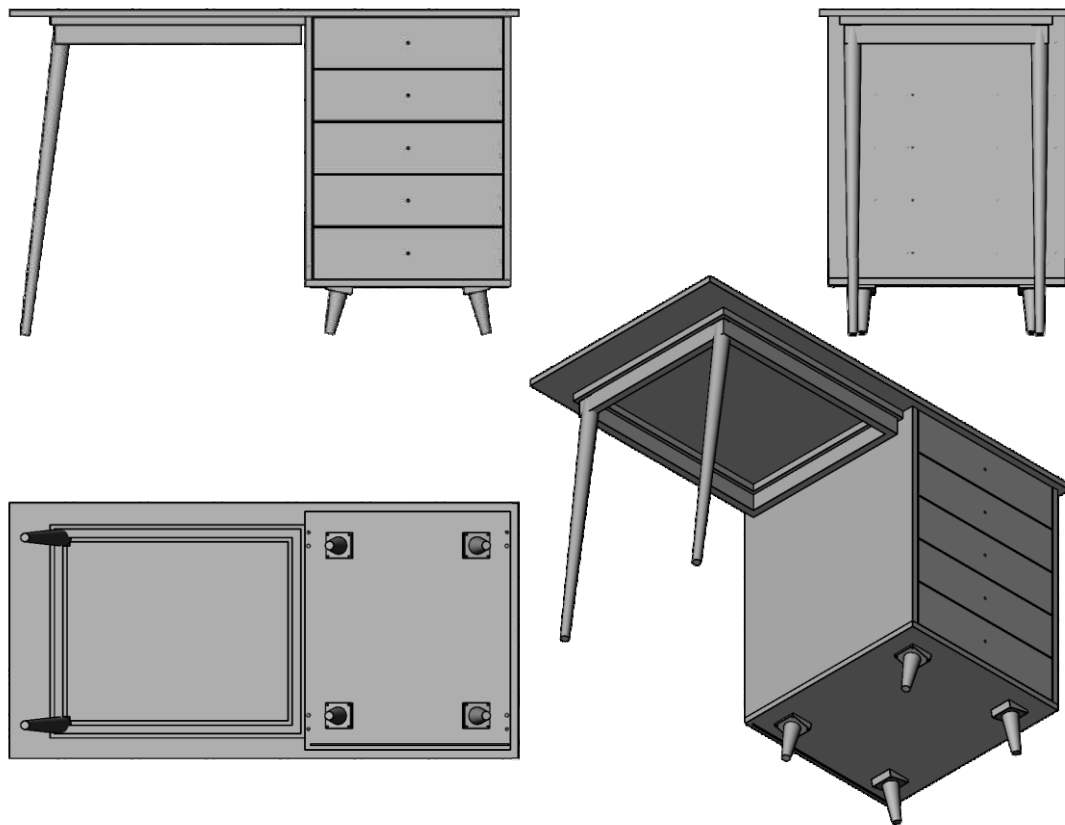


Стол рабочий ВВ 31



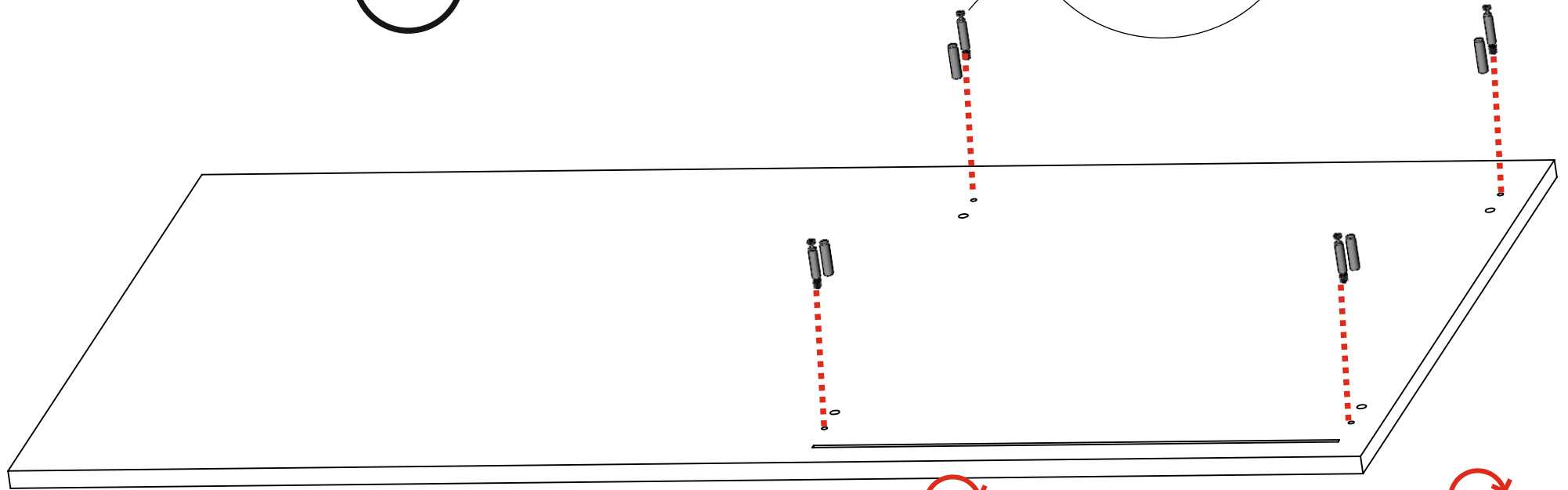
Инструкция по сборке

Видео-инструкция особенностей соединения
некоторых узлов и деталей здесь - - - -
Наведите камеру телефона и перейдите по ссылке вверху экрана

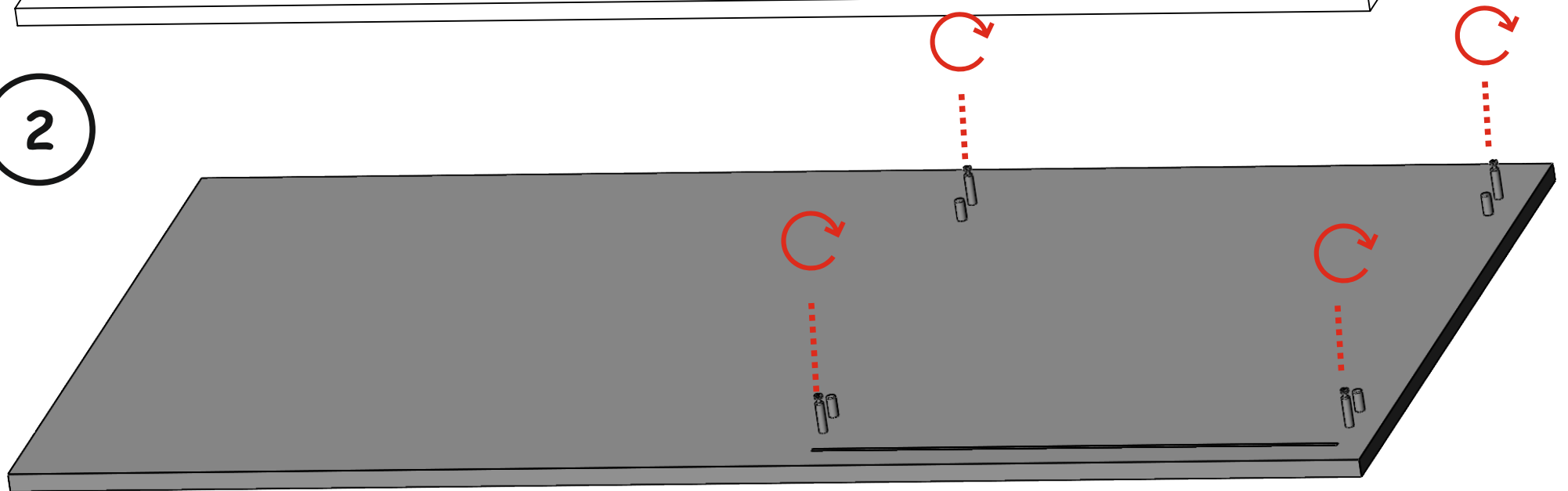


Корпус и ящики собираем на эксцентровые стяжки

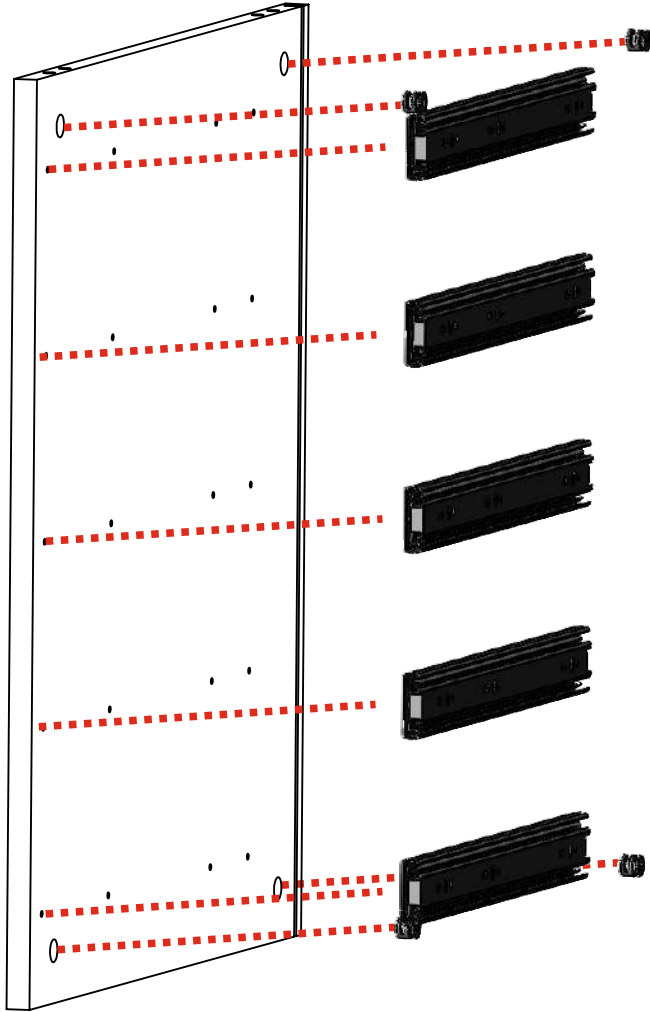
1



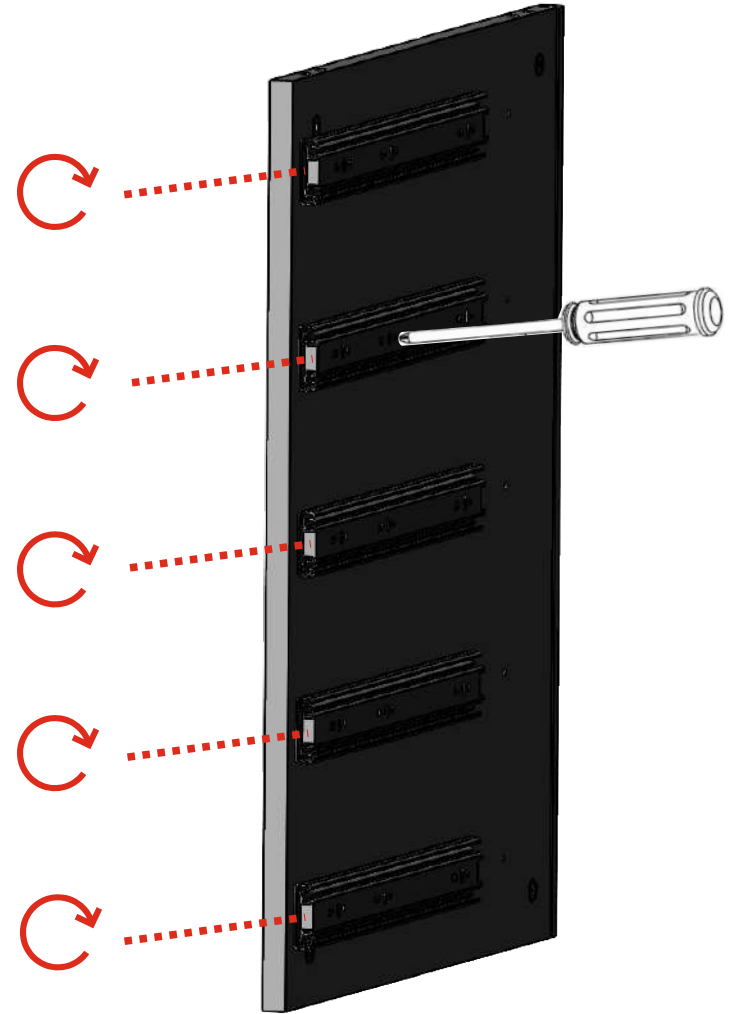
2



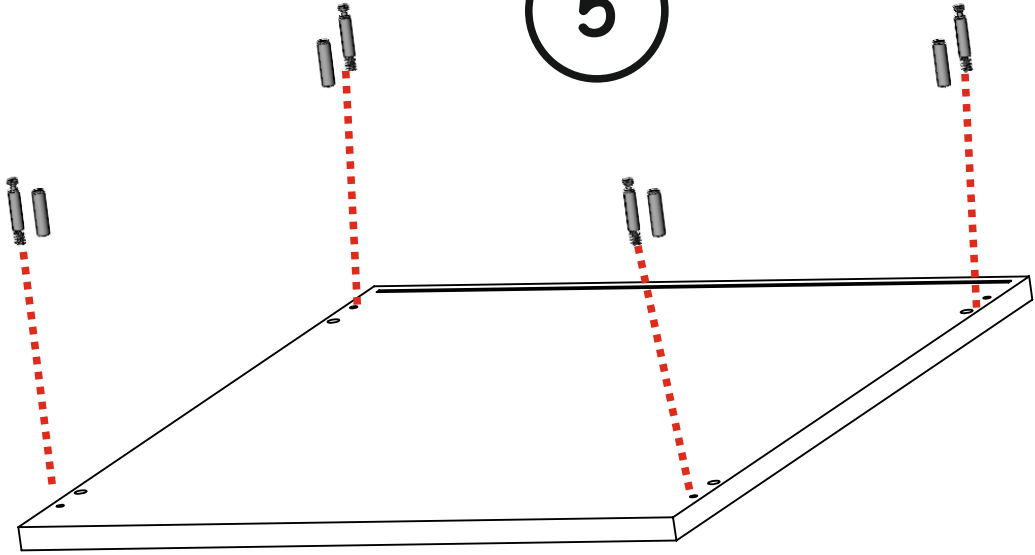
3



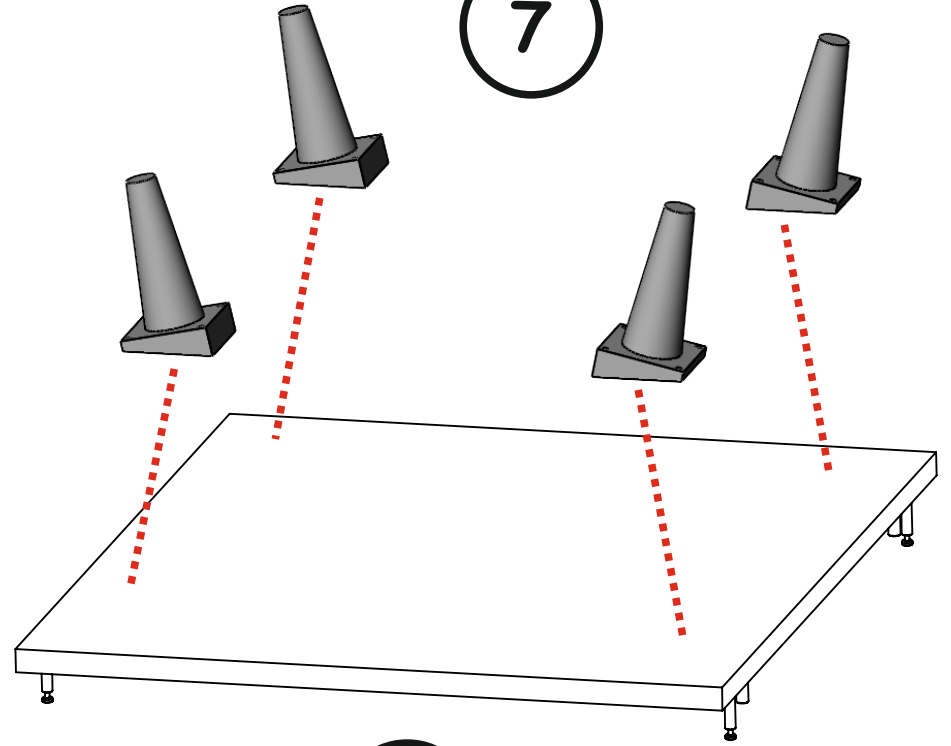
4



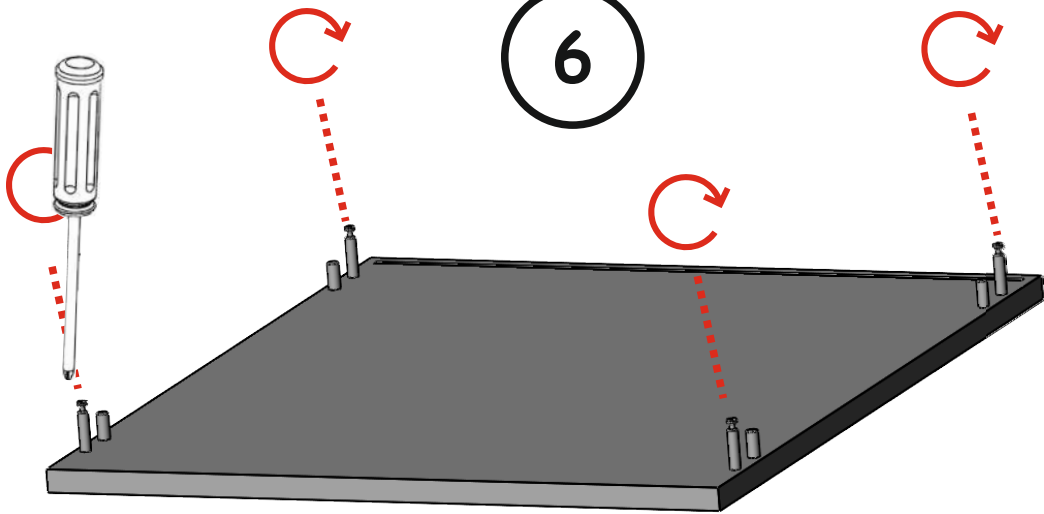
5



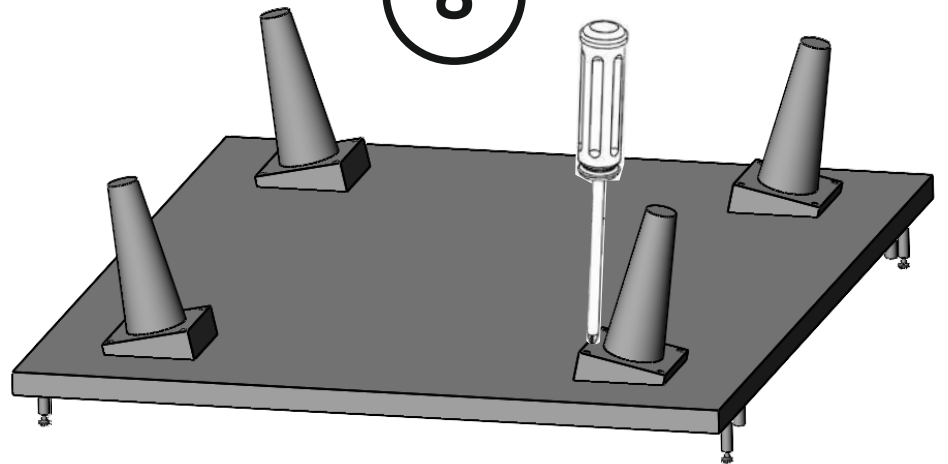
7

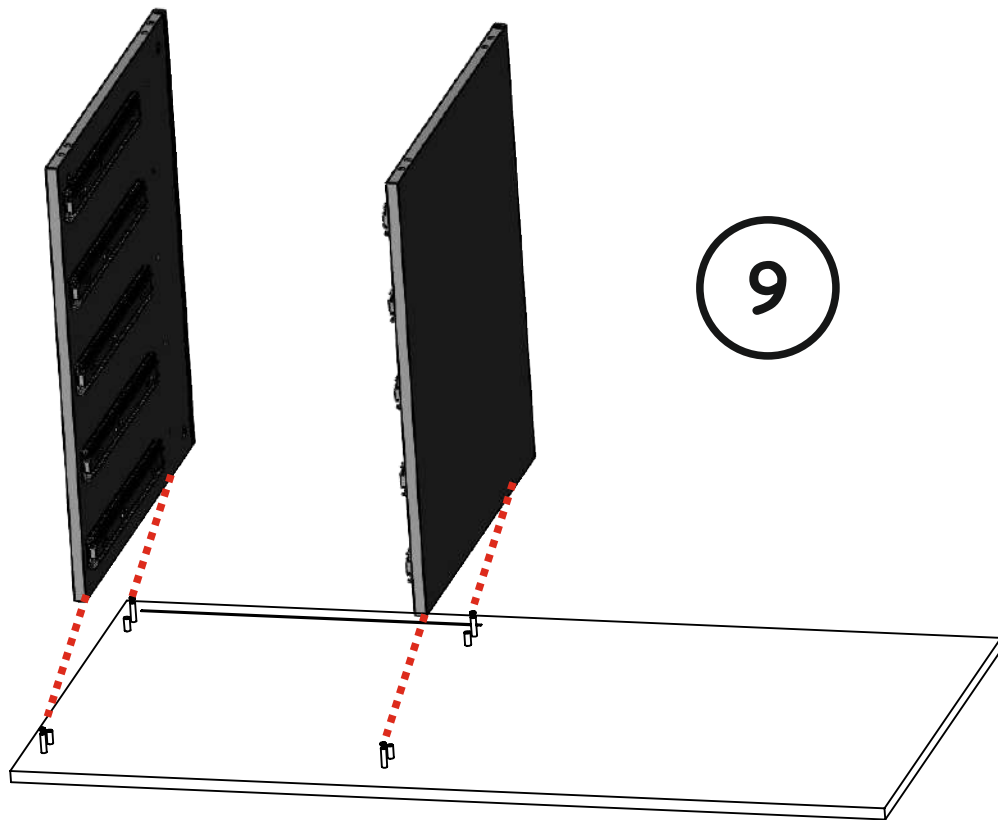


6



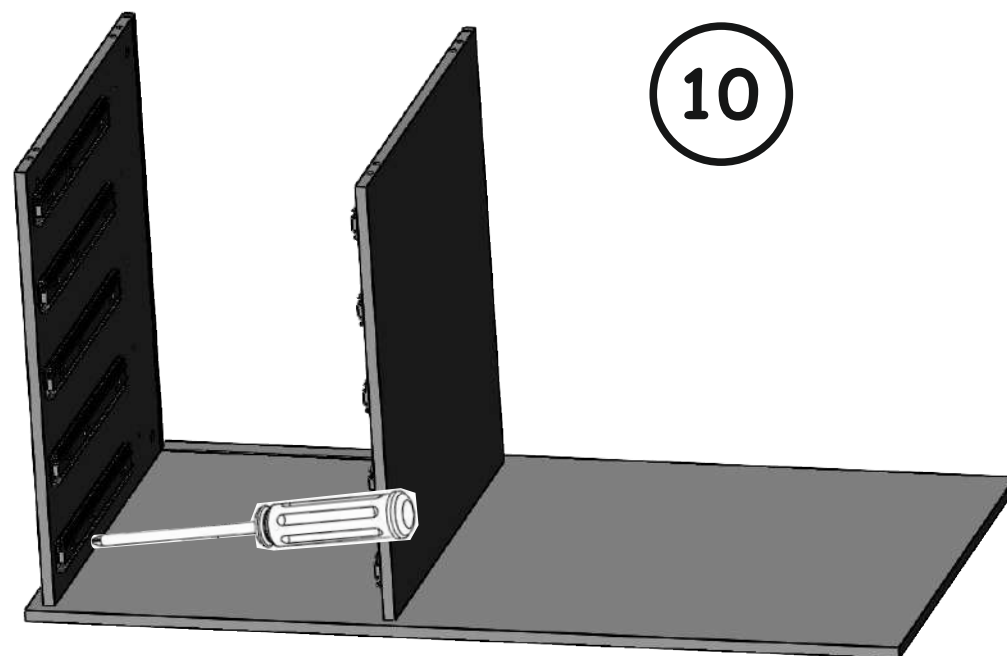
8



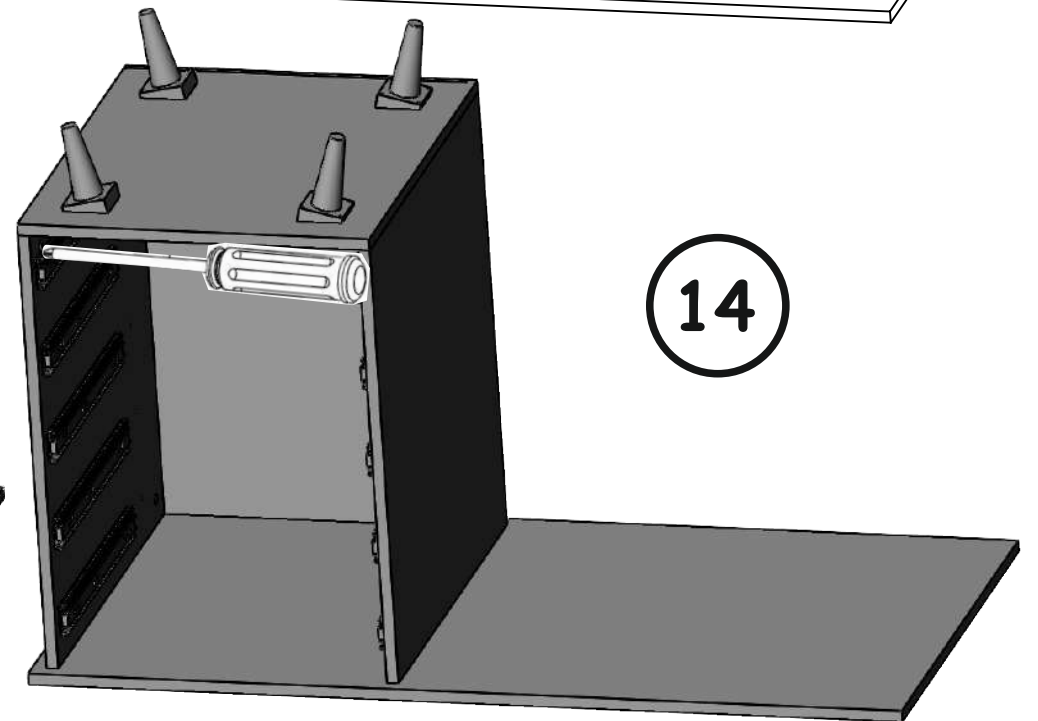
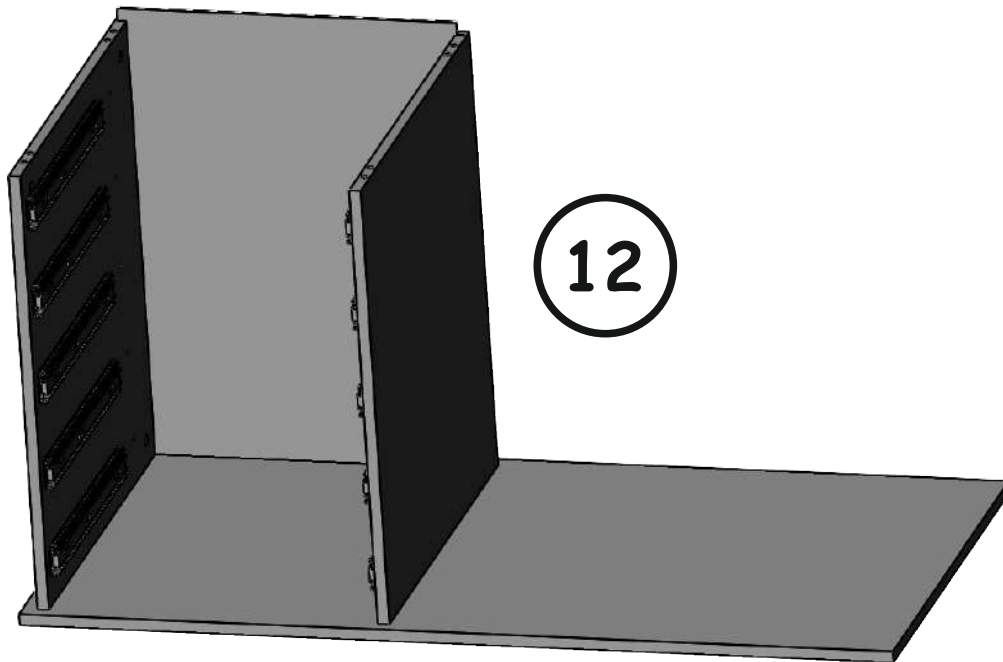
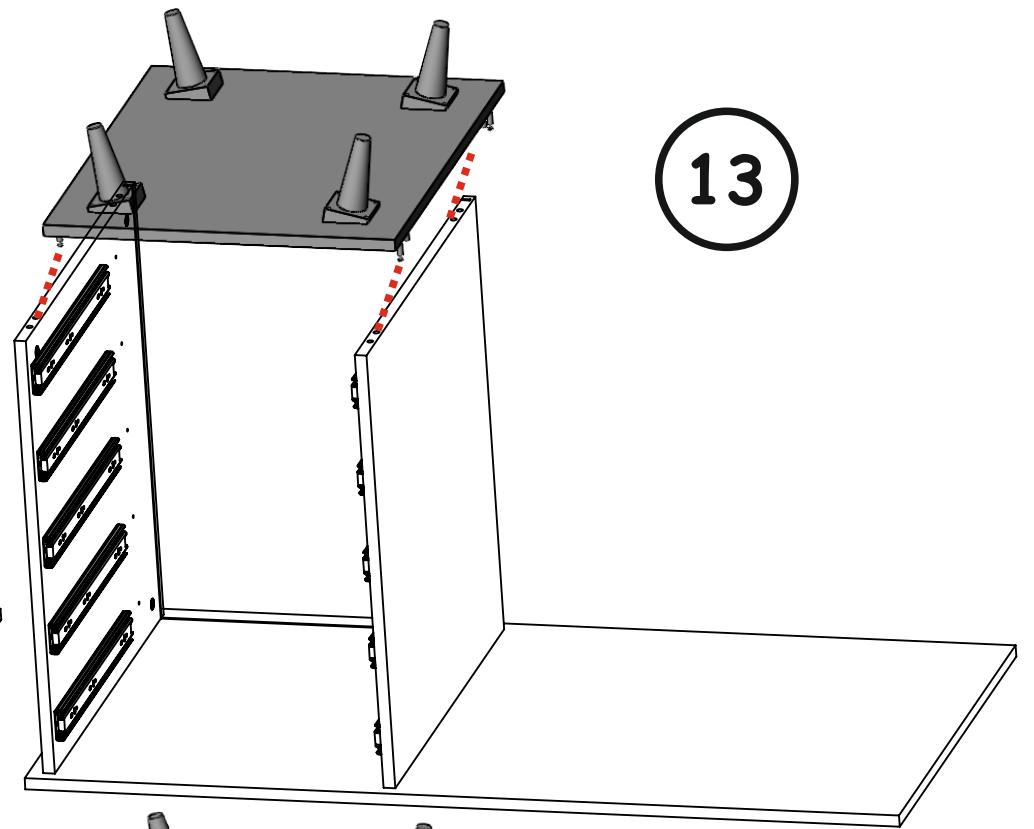
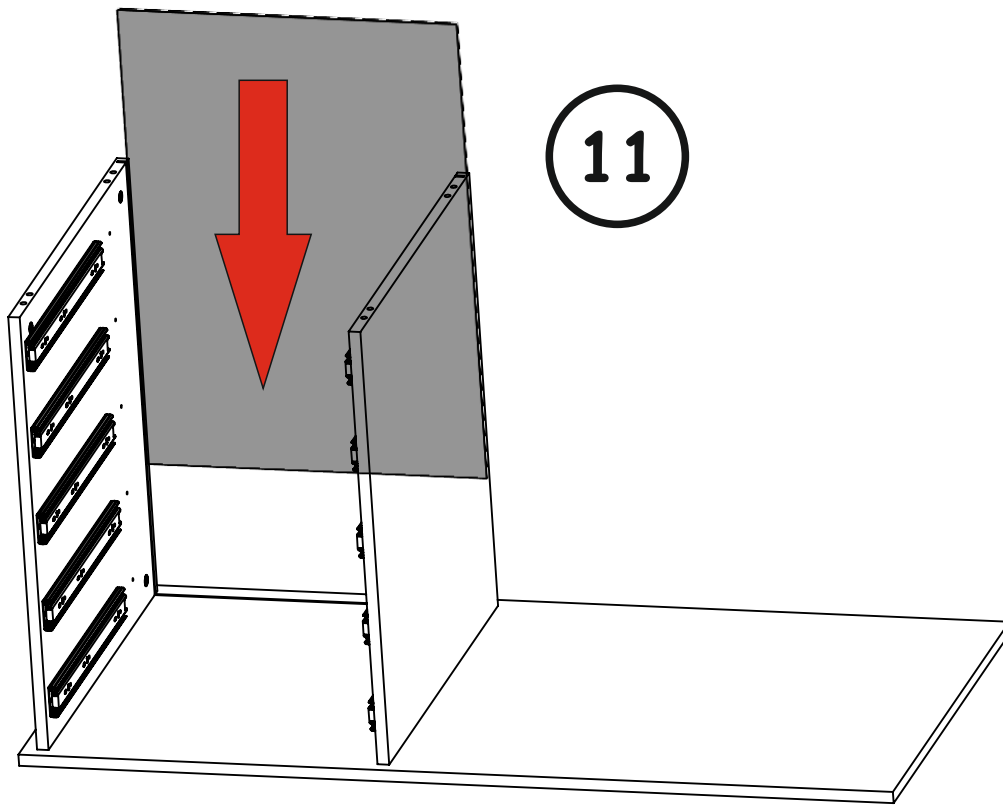


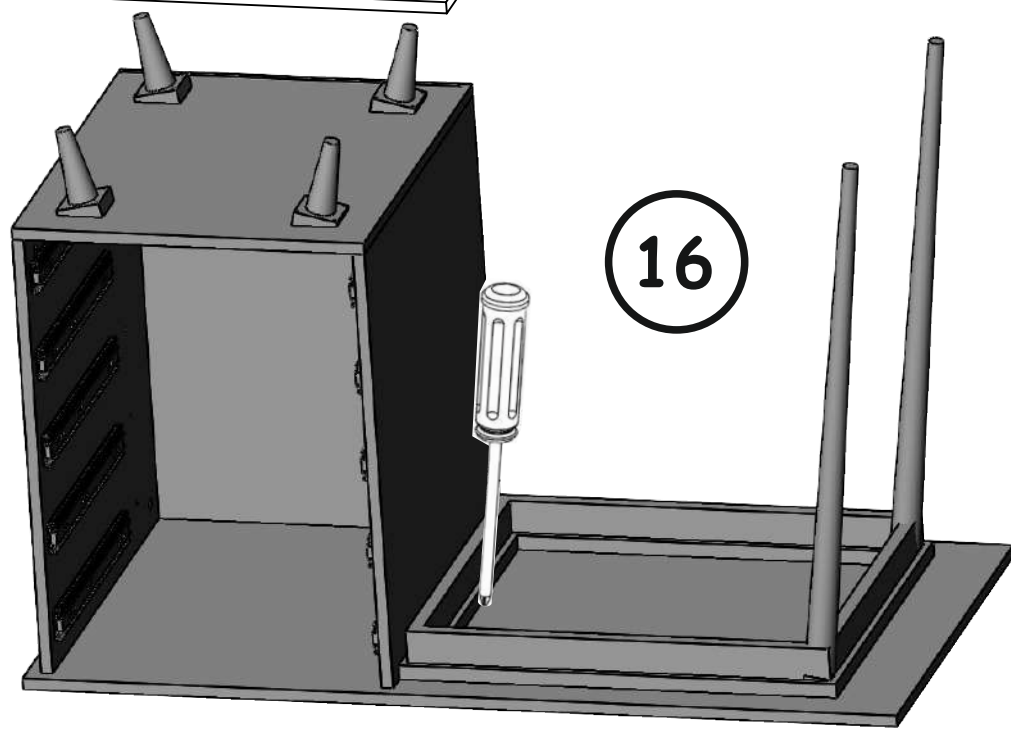
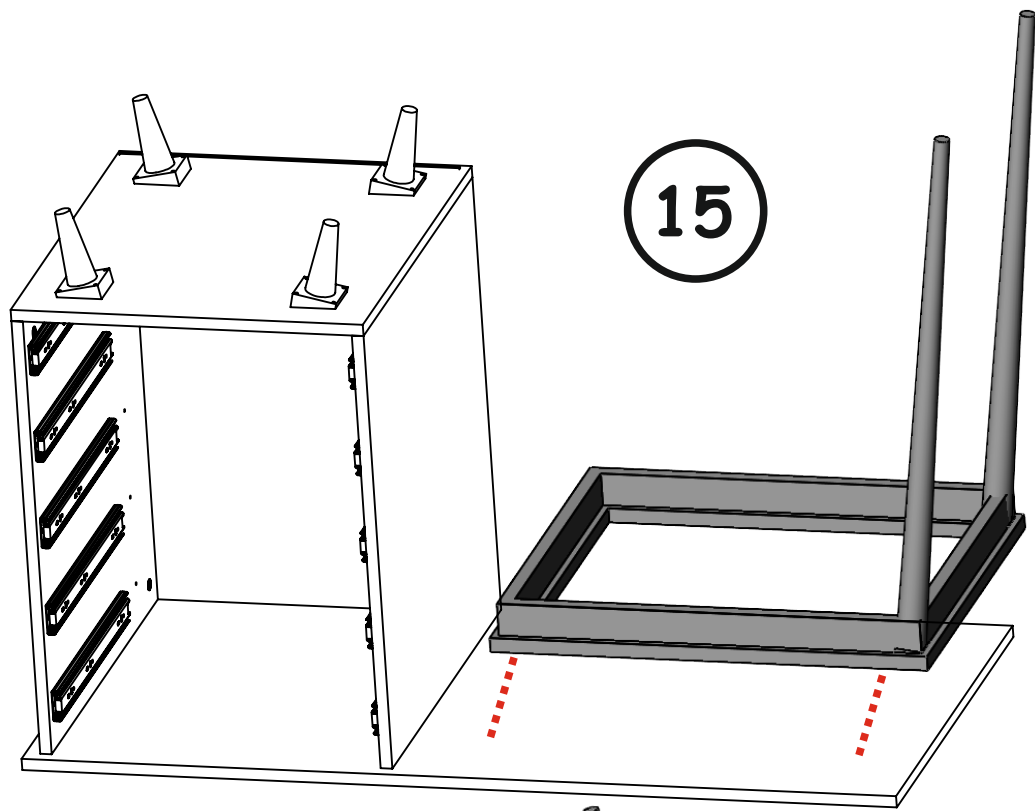
9

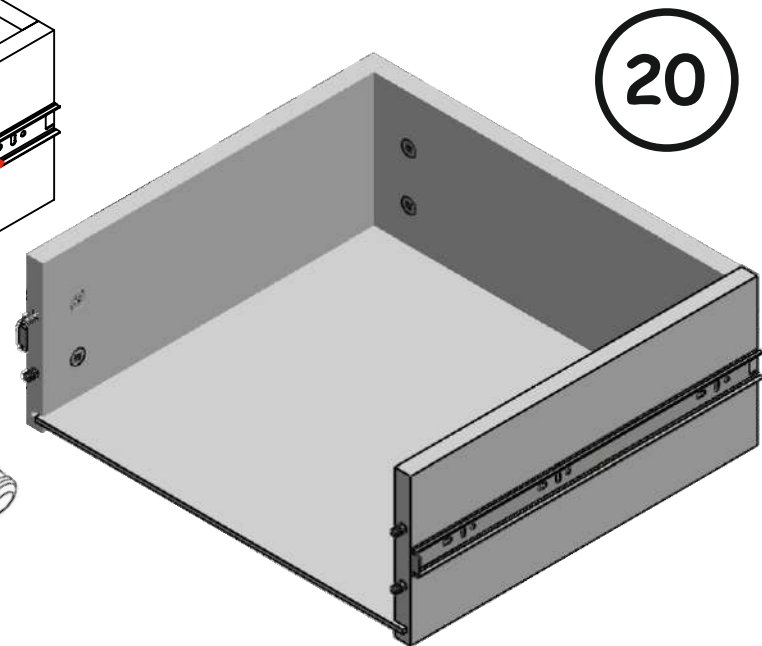
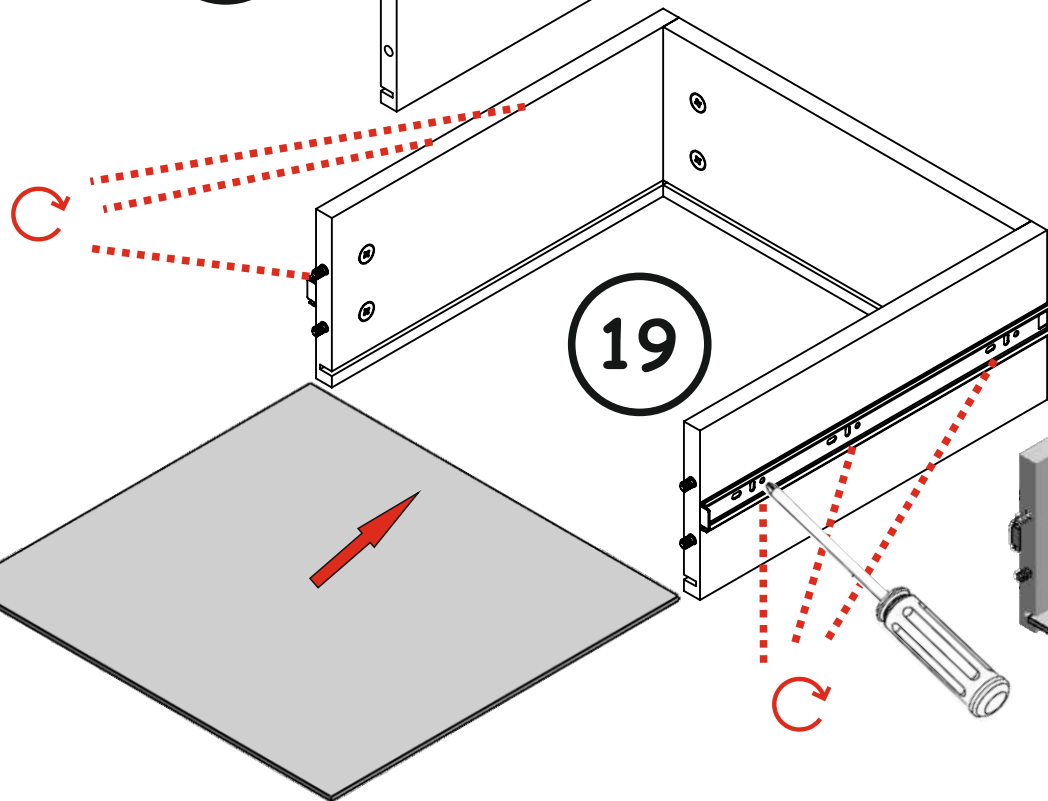
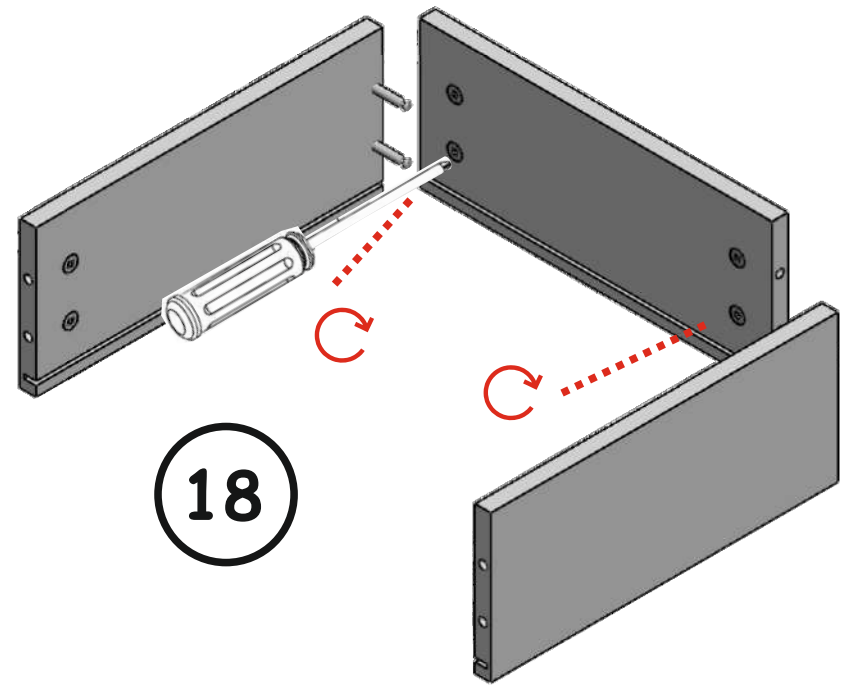
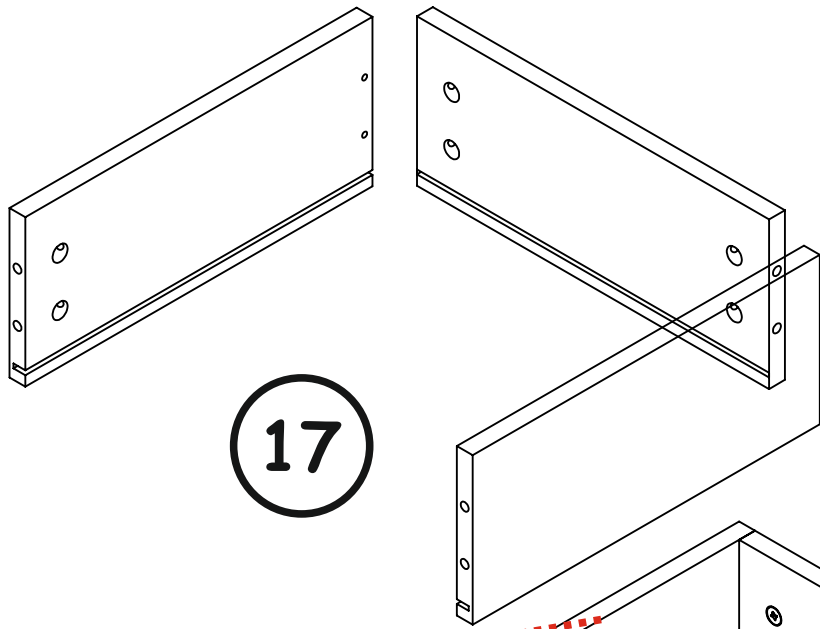
! Обязательно соблюдайте последовательность сборки в инструкции. Верхняя крышка корпуса устанавливается после монтажа задней стенки.

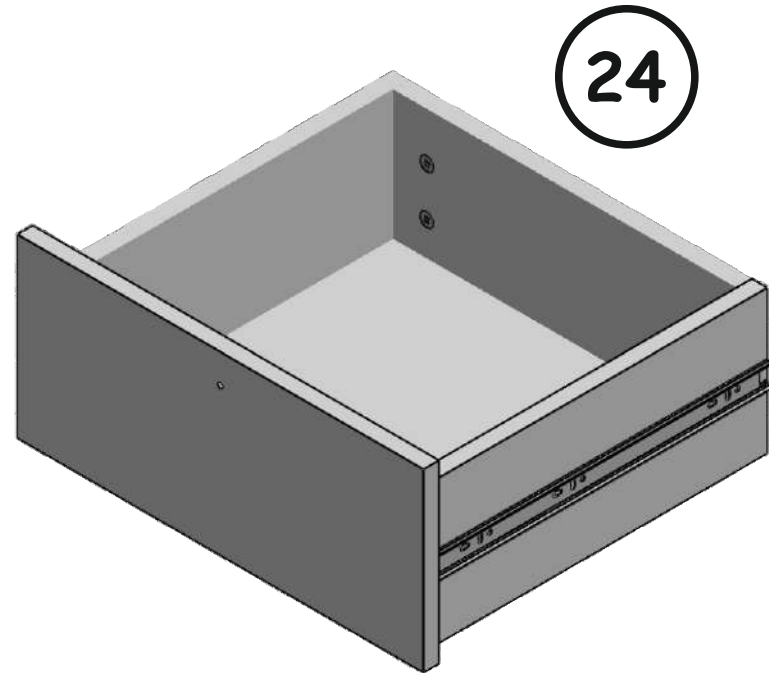
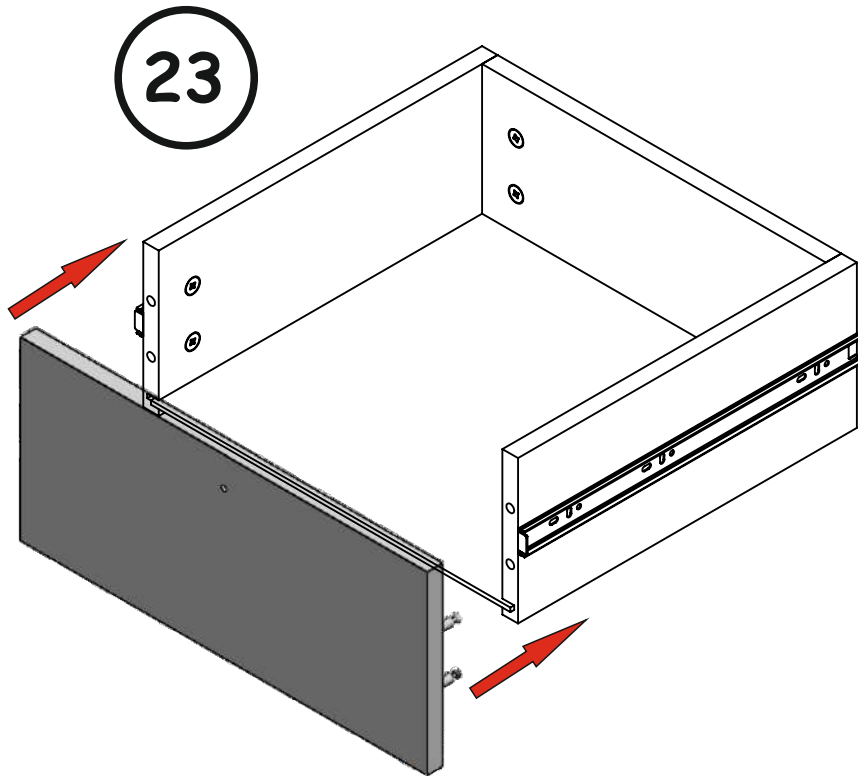
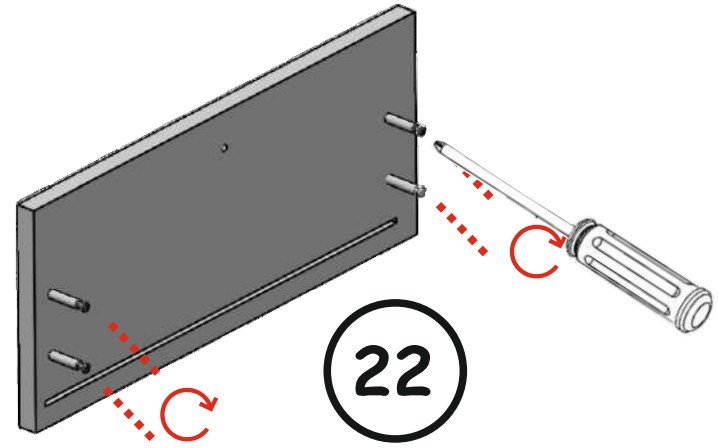
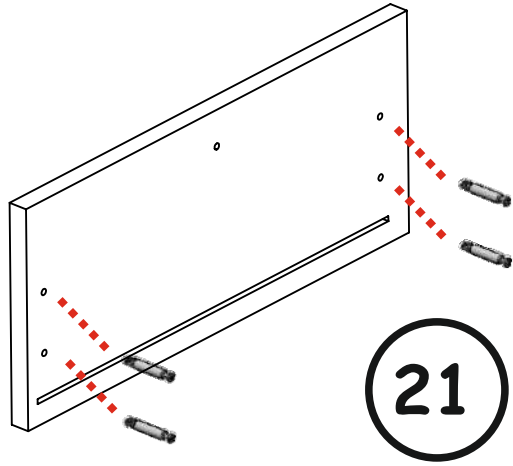


10

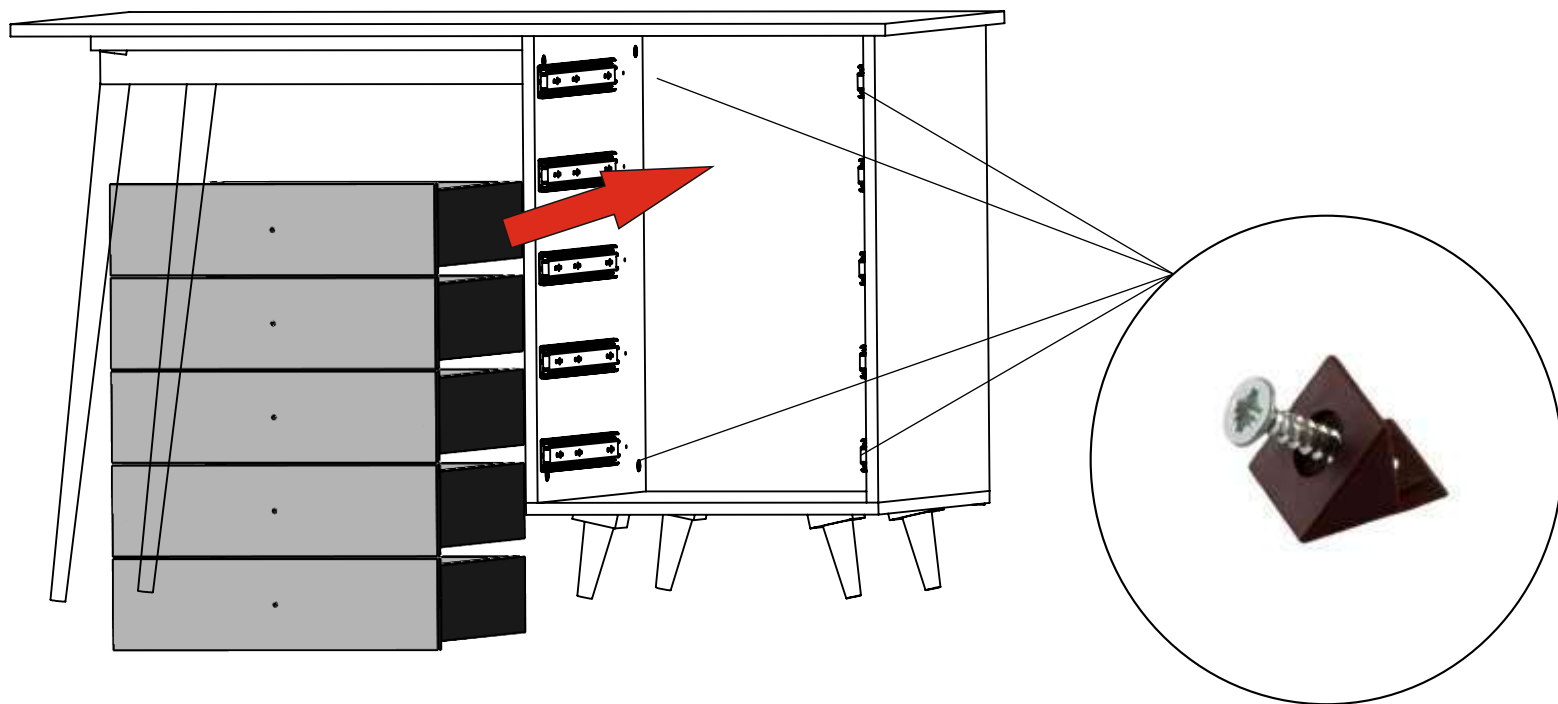








25



Наведите камеру на qr - код!
На 2:25 минуте указан принцип
крепления уголков, которые отвечают
за фиксацию задней стенки.

26

