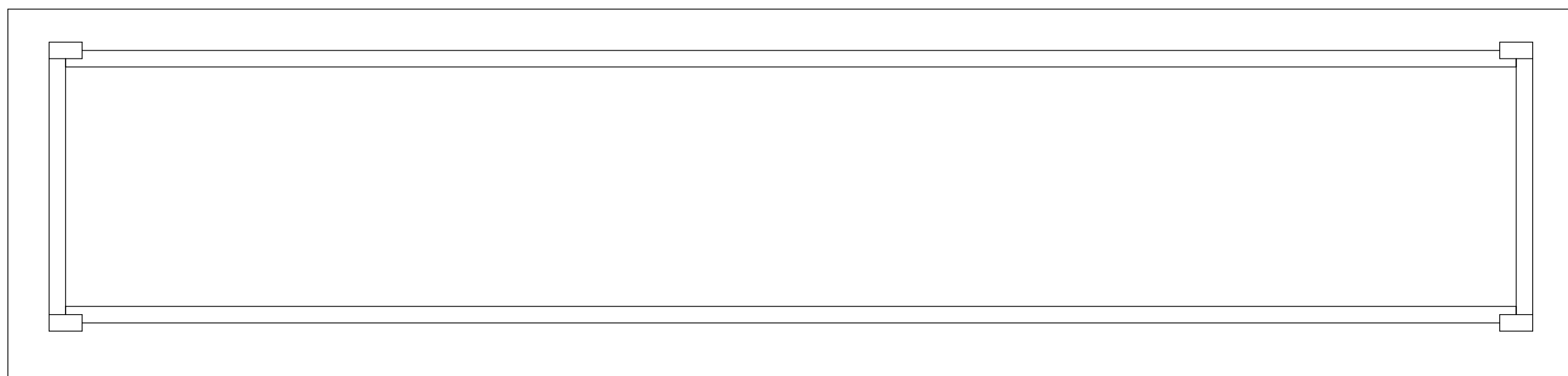
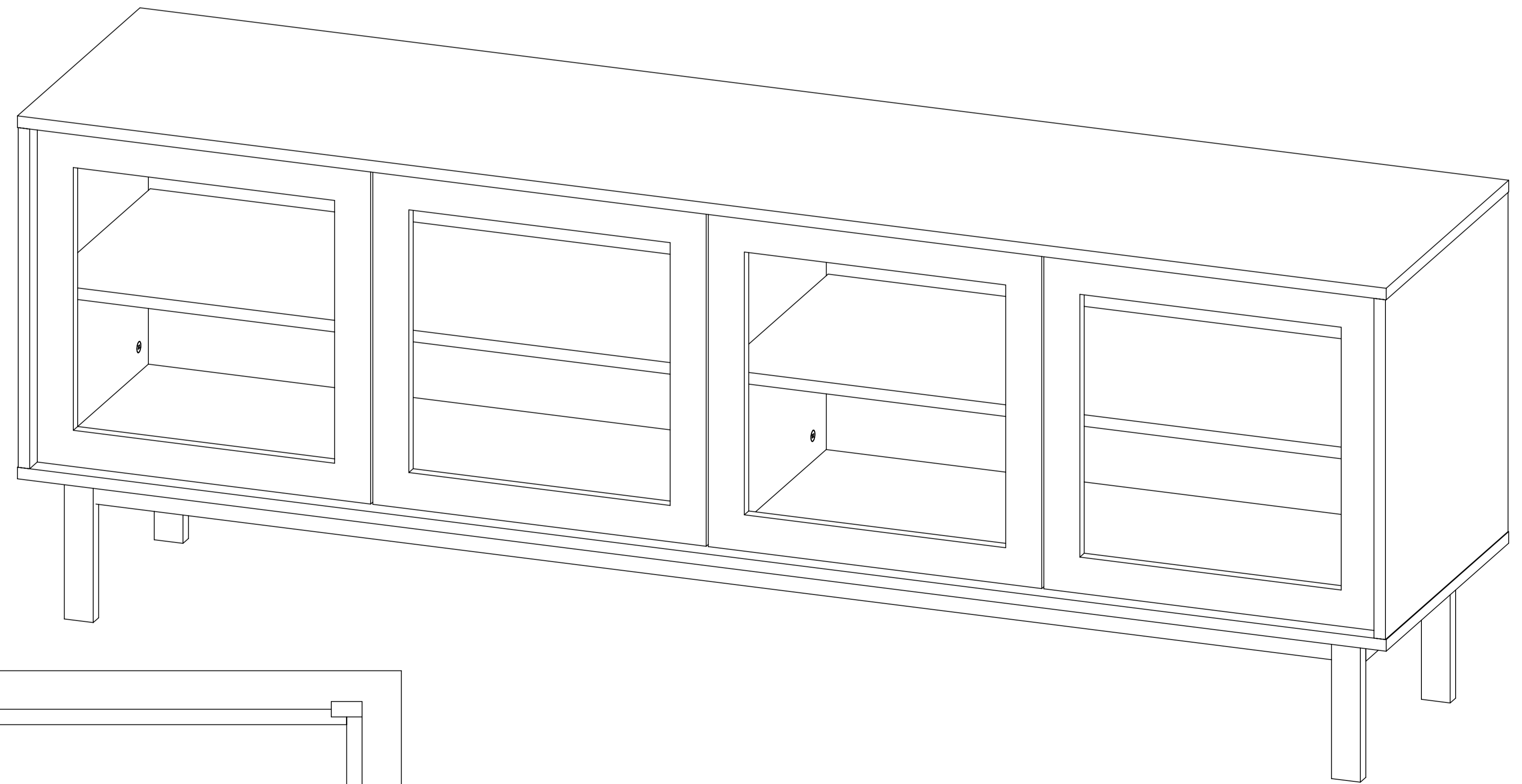
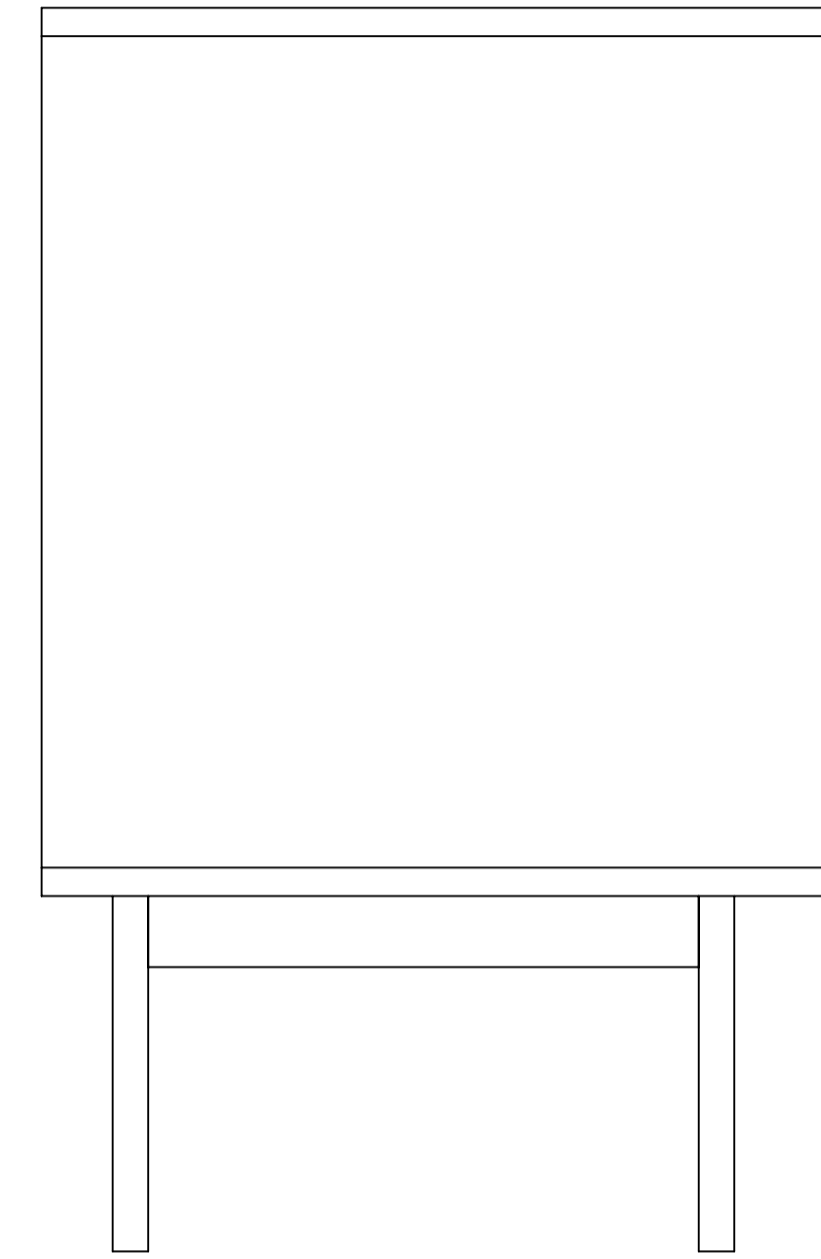
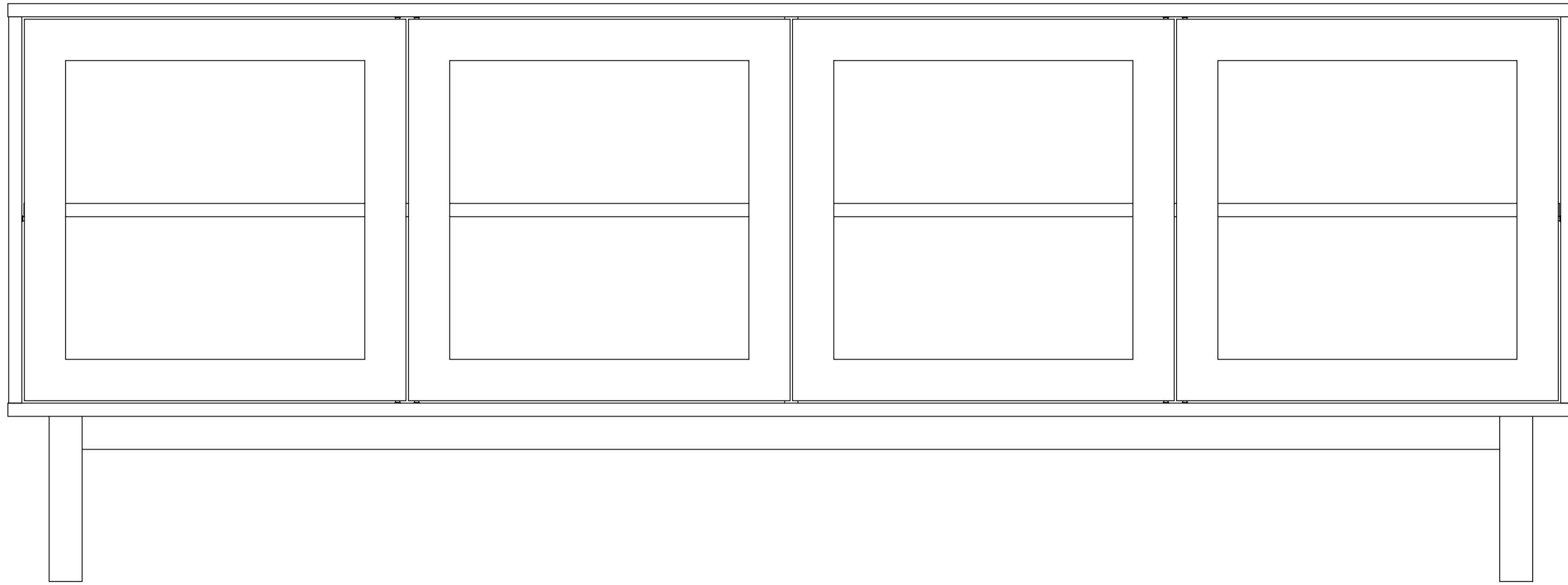
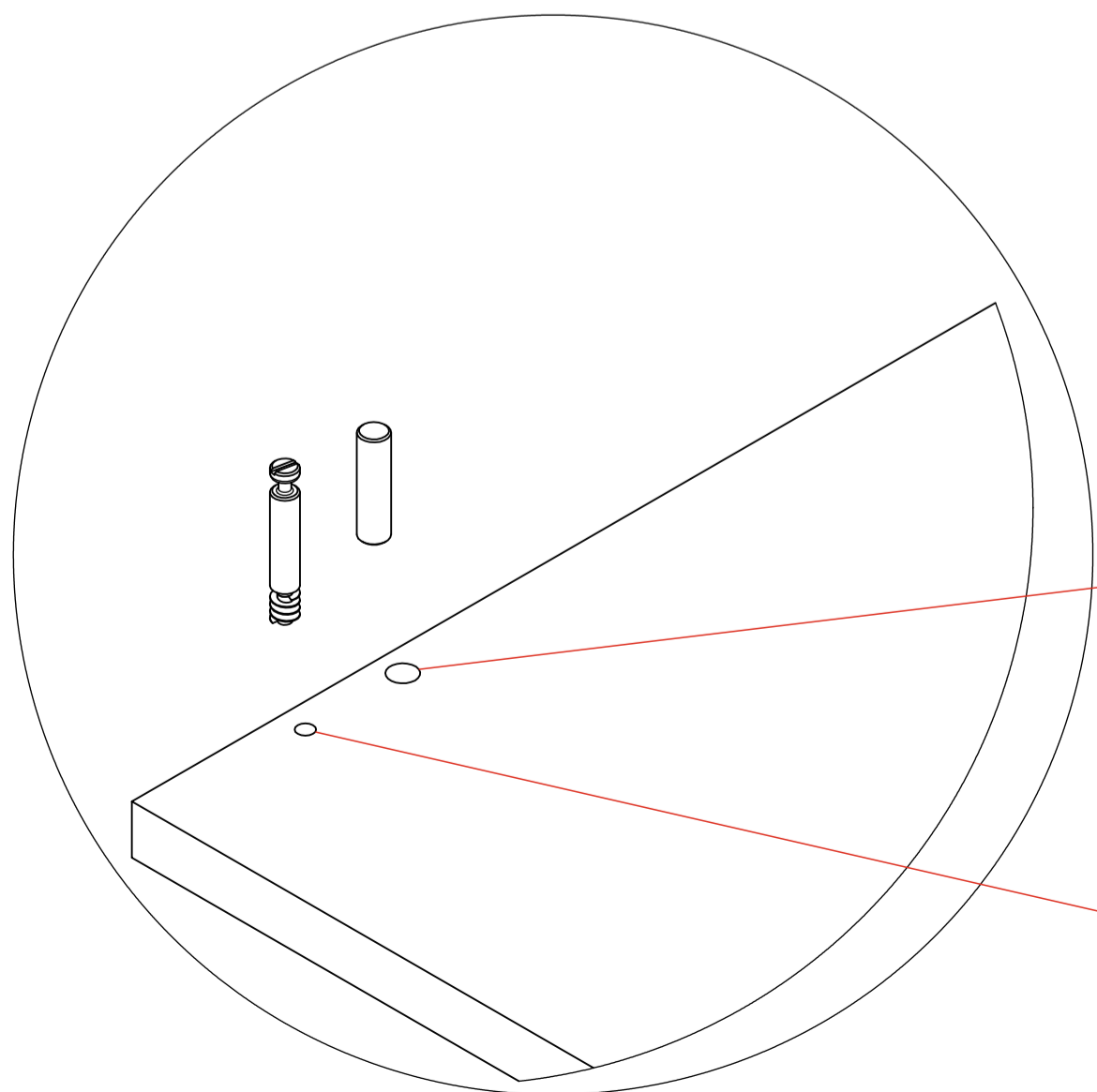
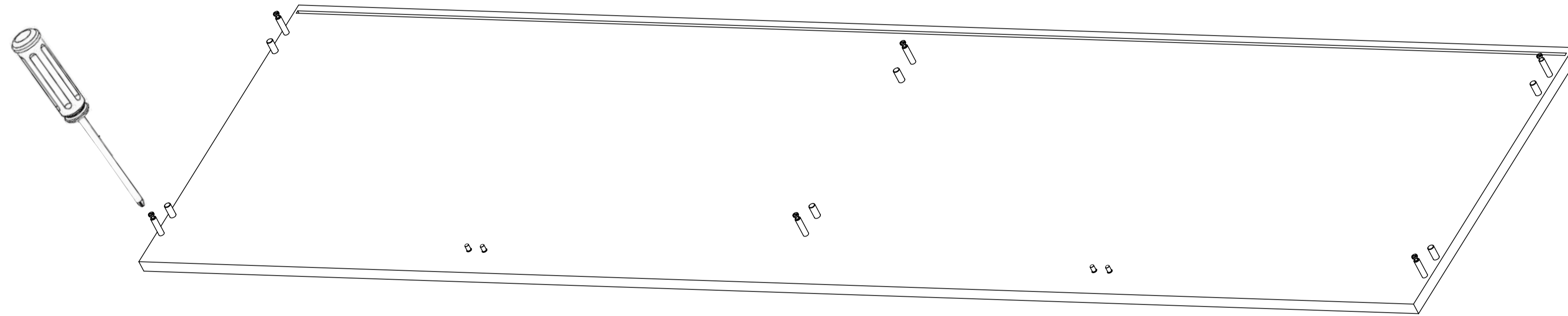
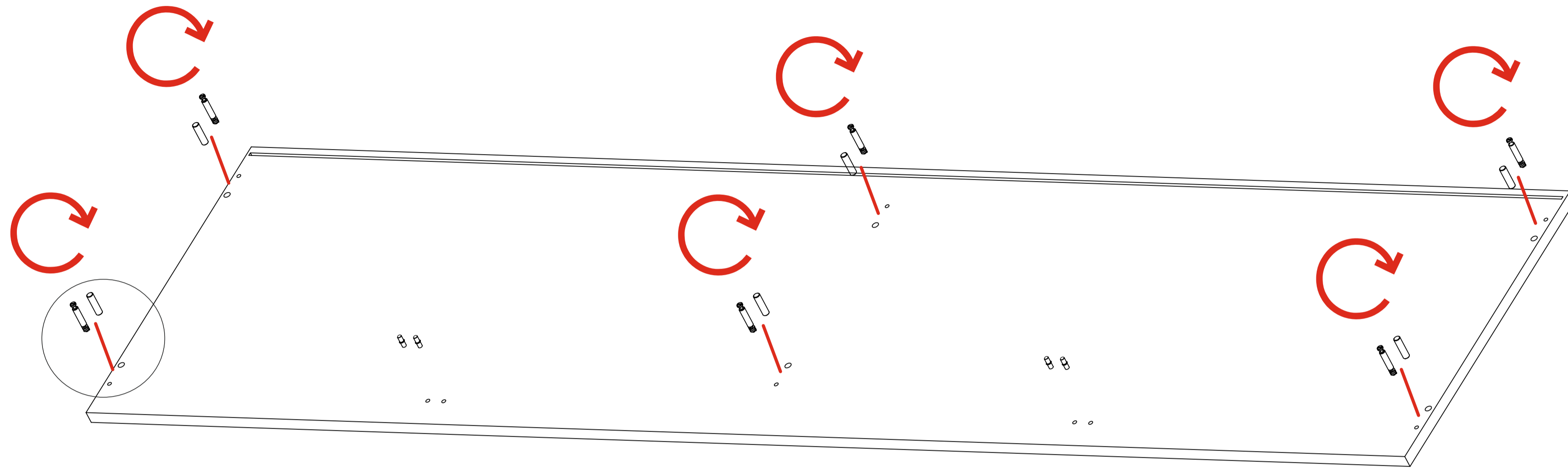


# EM 12



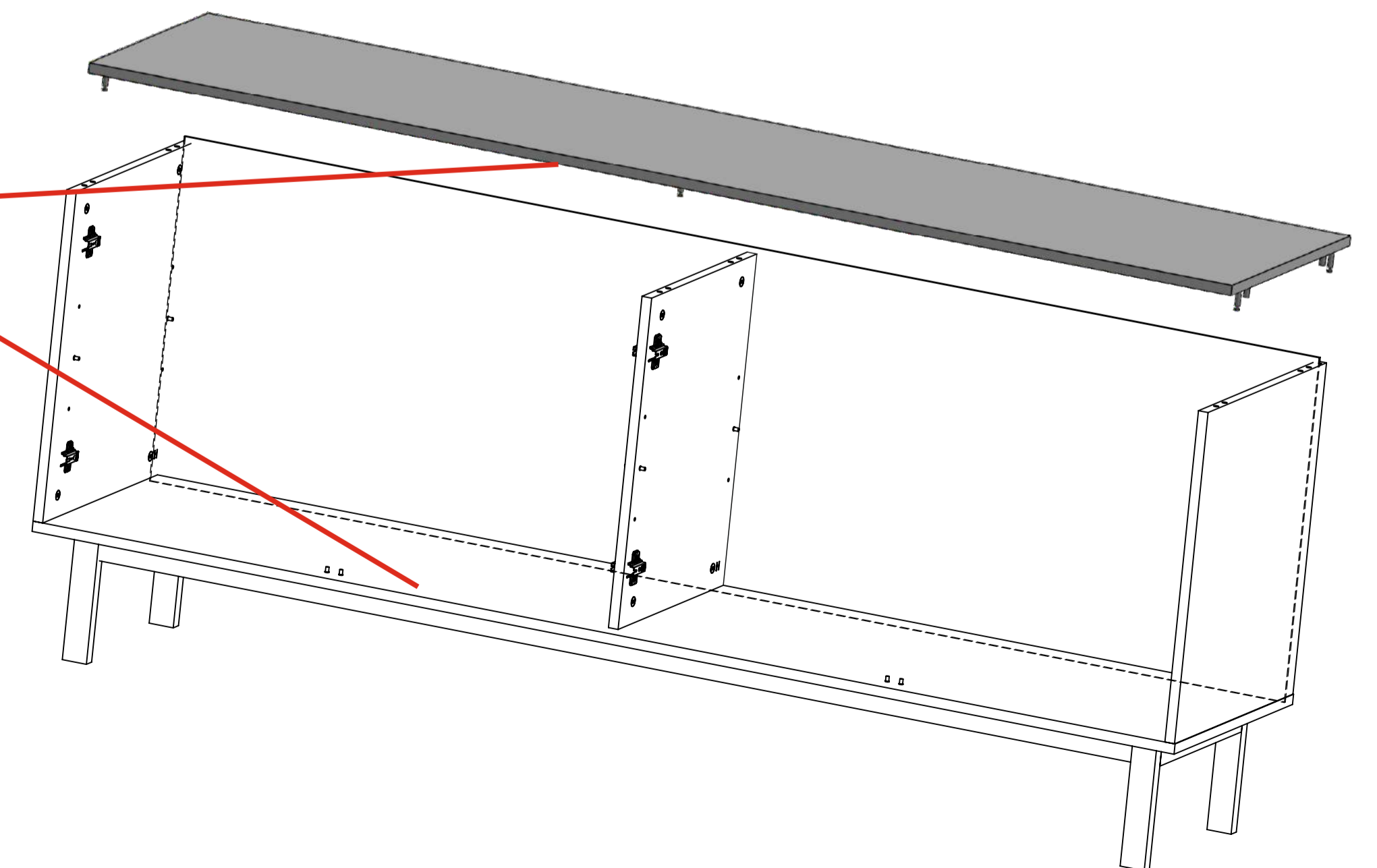
# Корпус и ящики собираются на эксцентрик-стяжки



Отверстие под установку **шканта**

Отверстие для установки **эксцентрового винта**

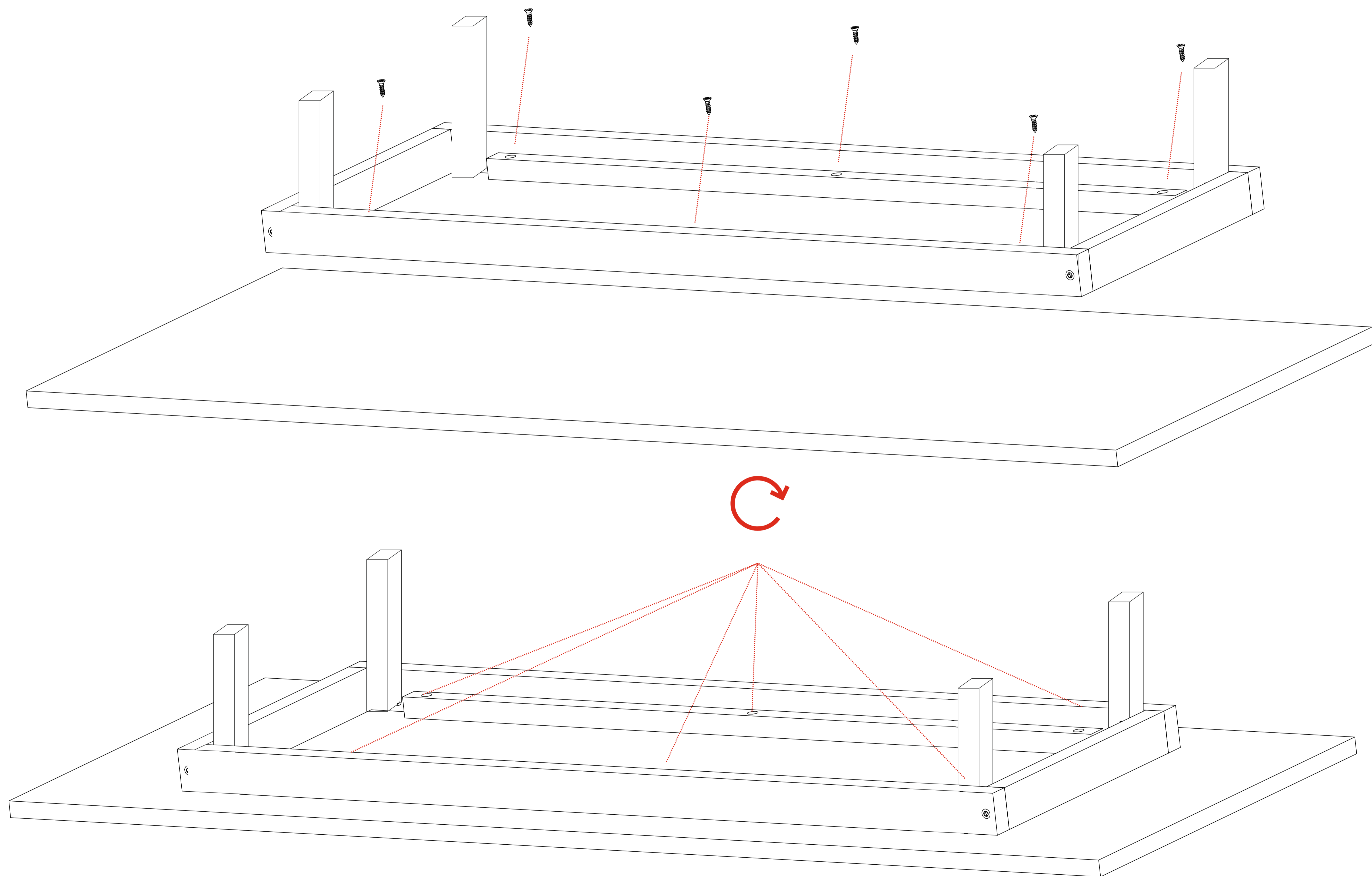
**Верхние и нижние части корпуса**



**Каркас ног надо отцентровать  
относительно нижней детали  
и закрутить на саморезы**

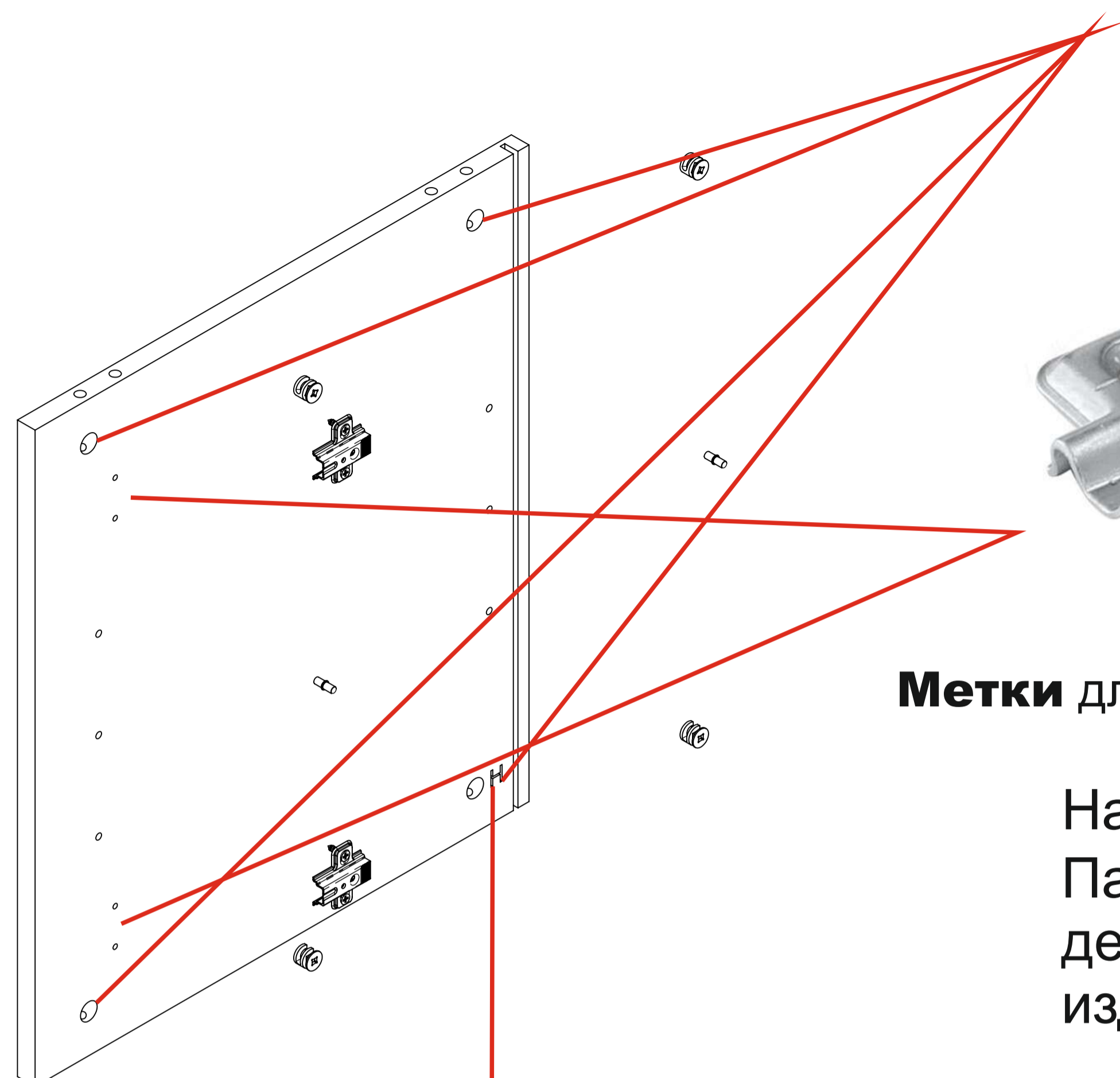


**Используйте саморезы из комплекта для фиксации каркаса ног на нижней детали корпуса .**



## Боковые детали корпуса

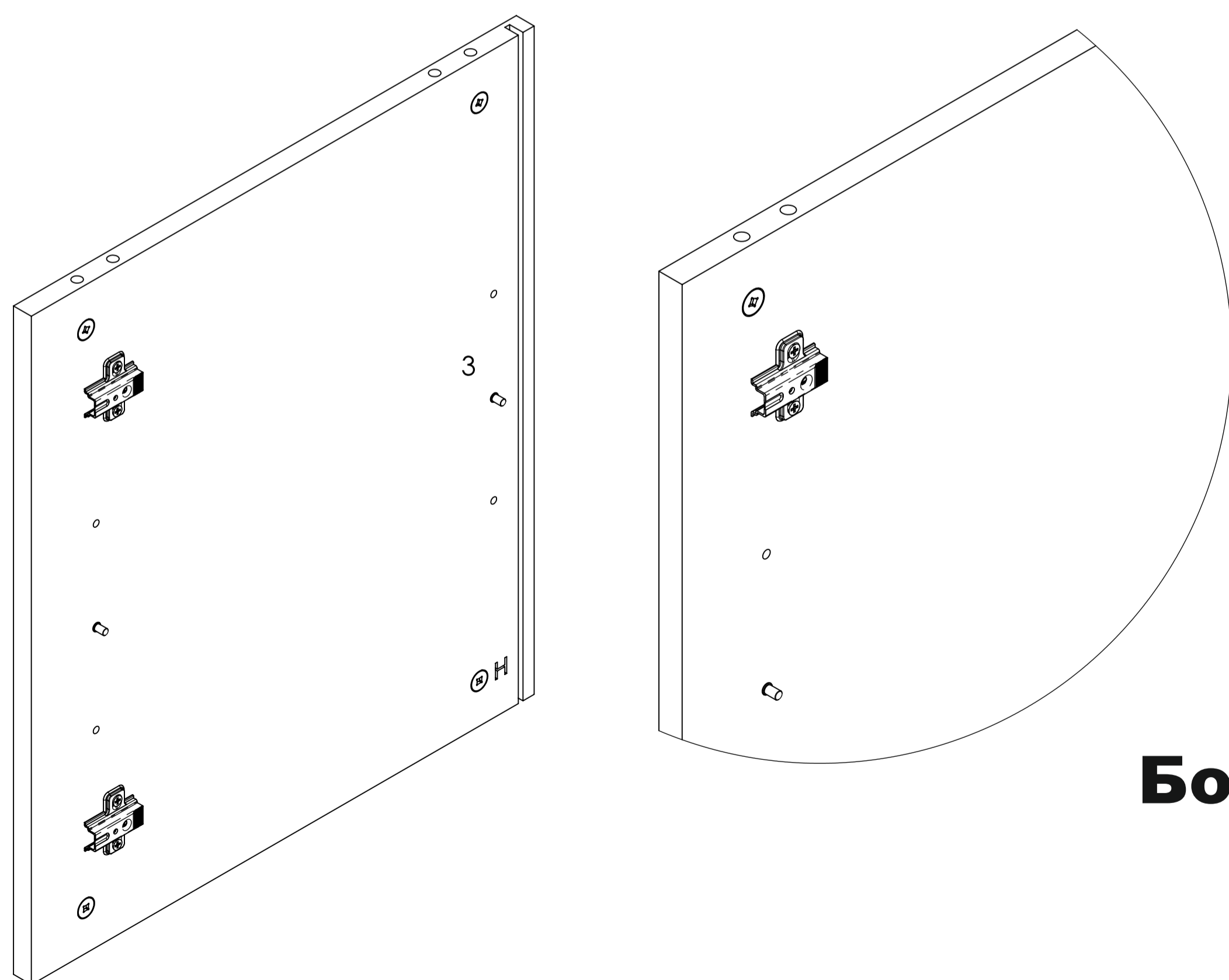
## Отверстия для установки бочонка эксцентрика



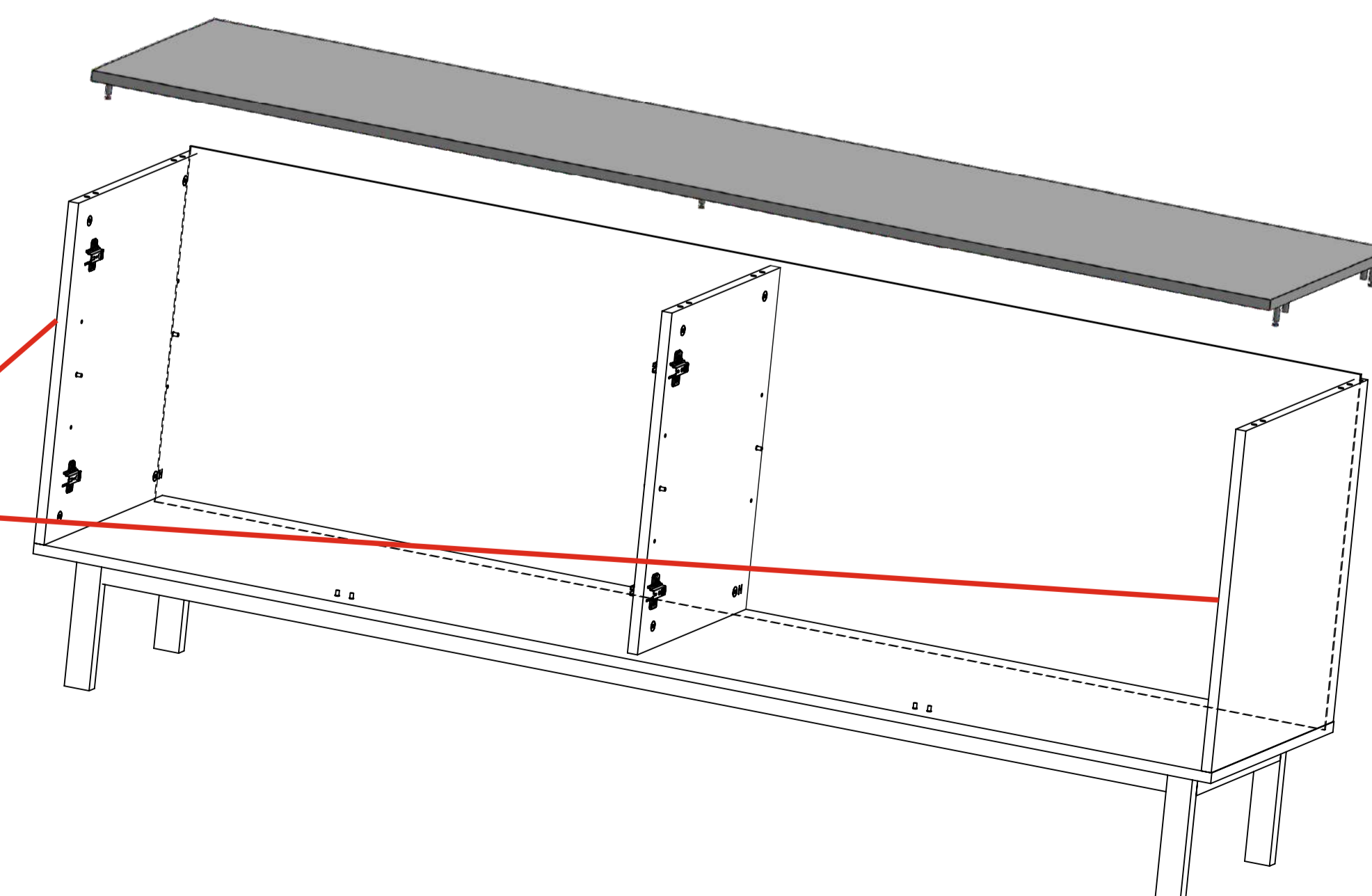
**Метки** для установки планки петли

На боковых деталях имеется фрезерованная **паз для установки задней стенки**. Паз позволяет сориентировать правильное расположение и крепление деталей между собой. Паз на всех деталях располагается сзади изделия и в дальнейшем в него монтируется задняя стенка.

**Буква "Н"** означает низ детали

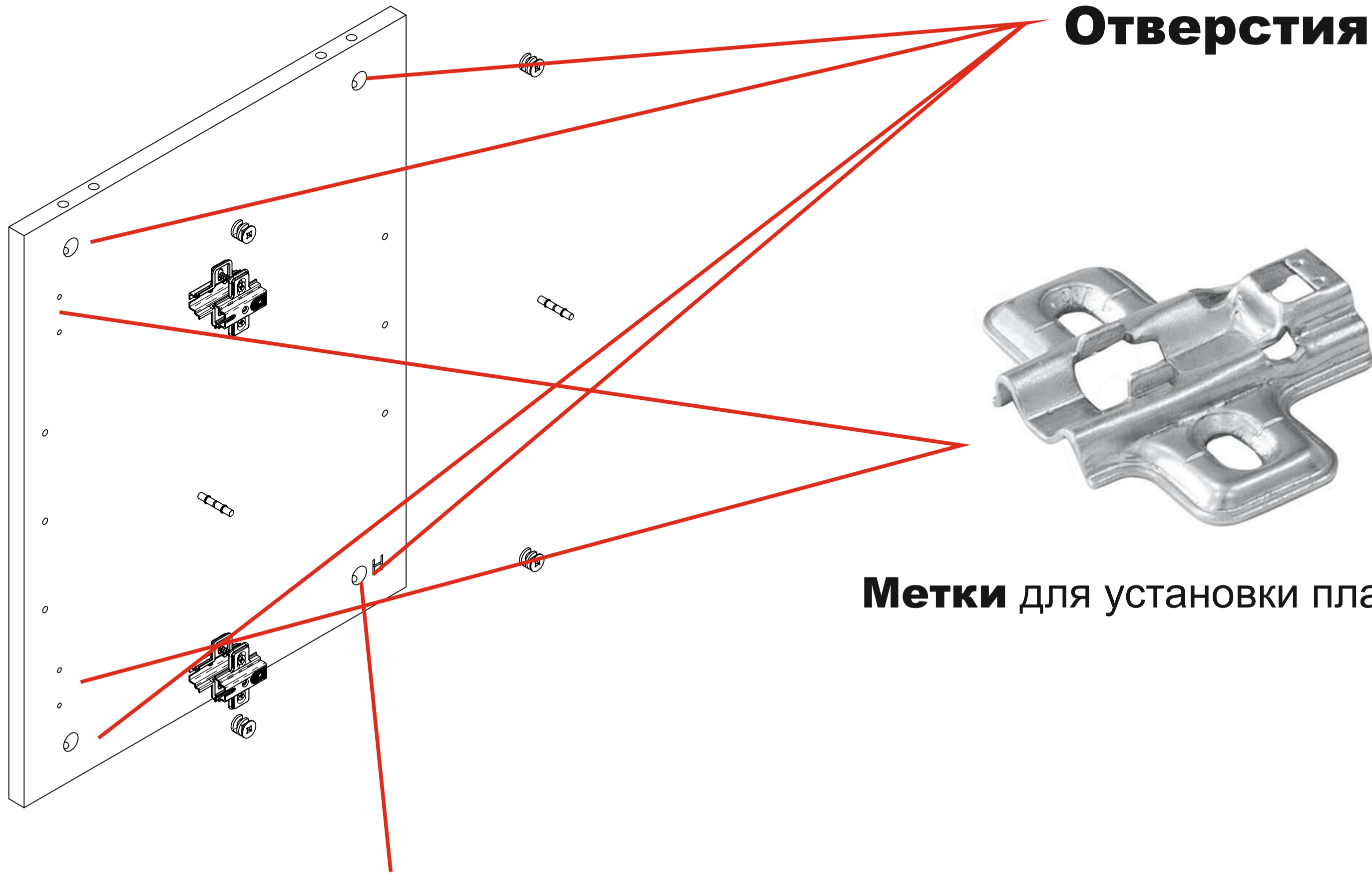


**Боковые детали корпуса**



## Центральные детали корпуса

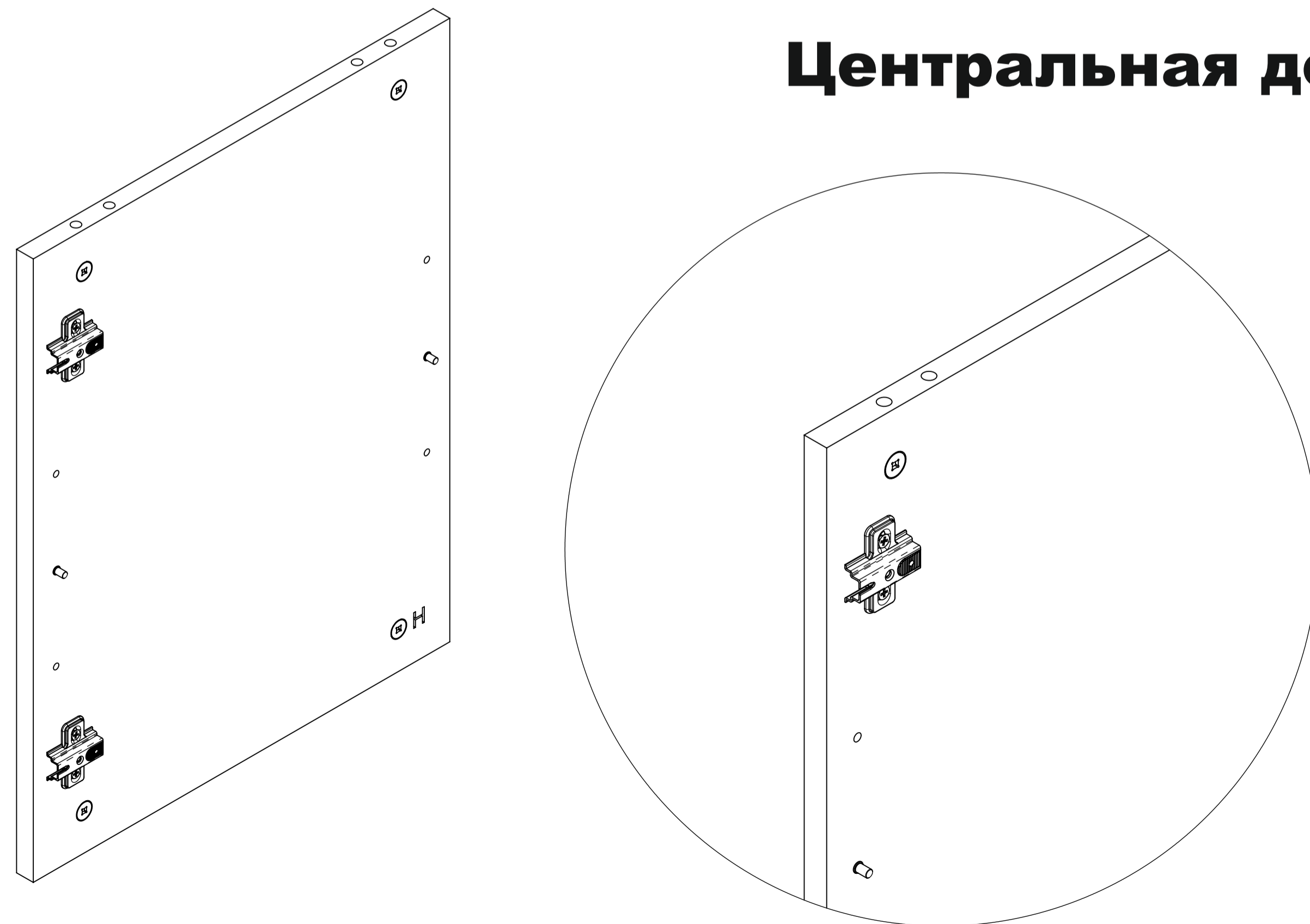
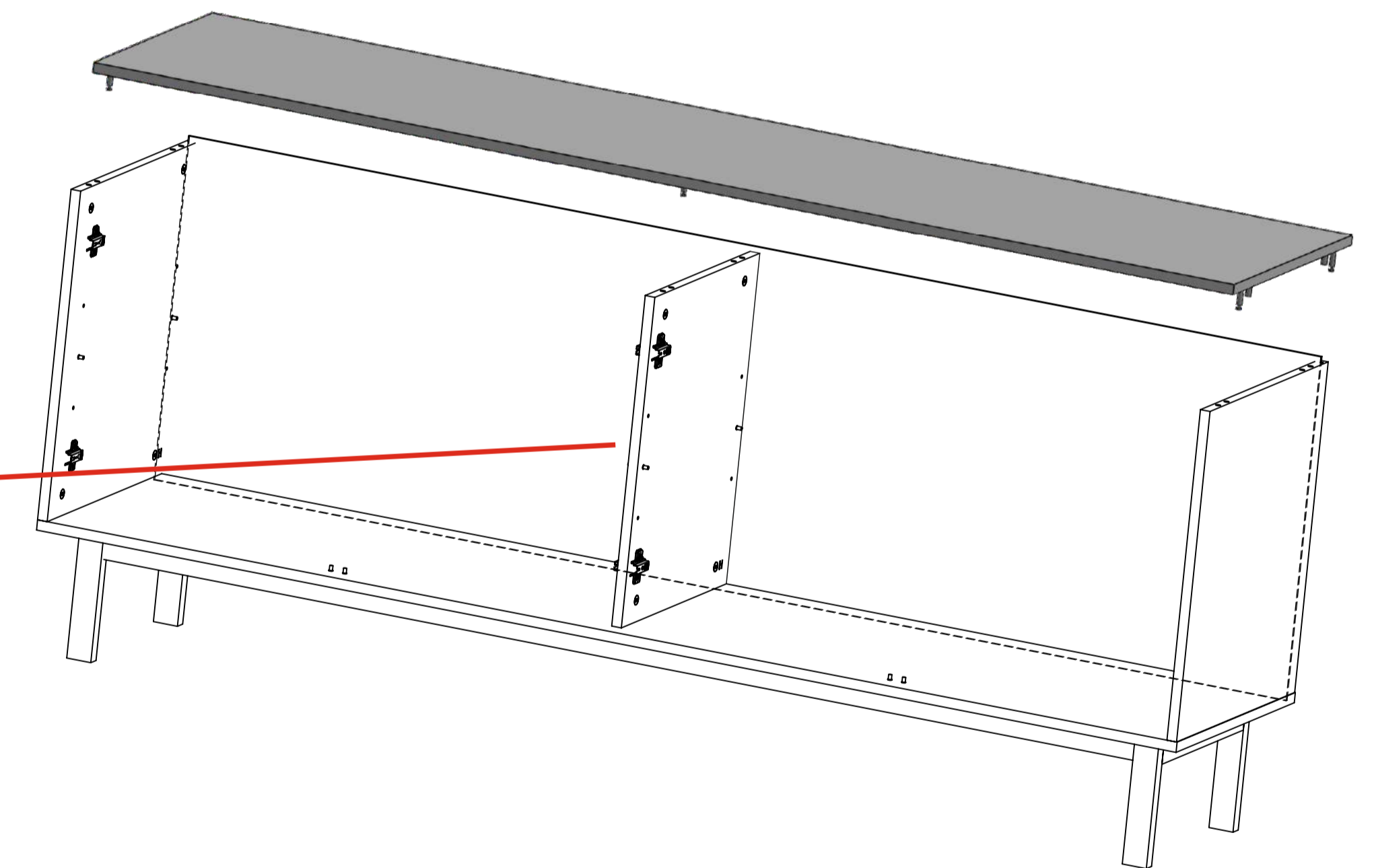
Отверстия для установки бочонка эксцентрика



Метки для установки планки петли

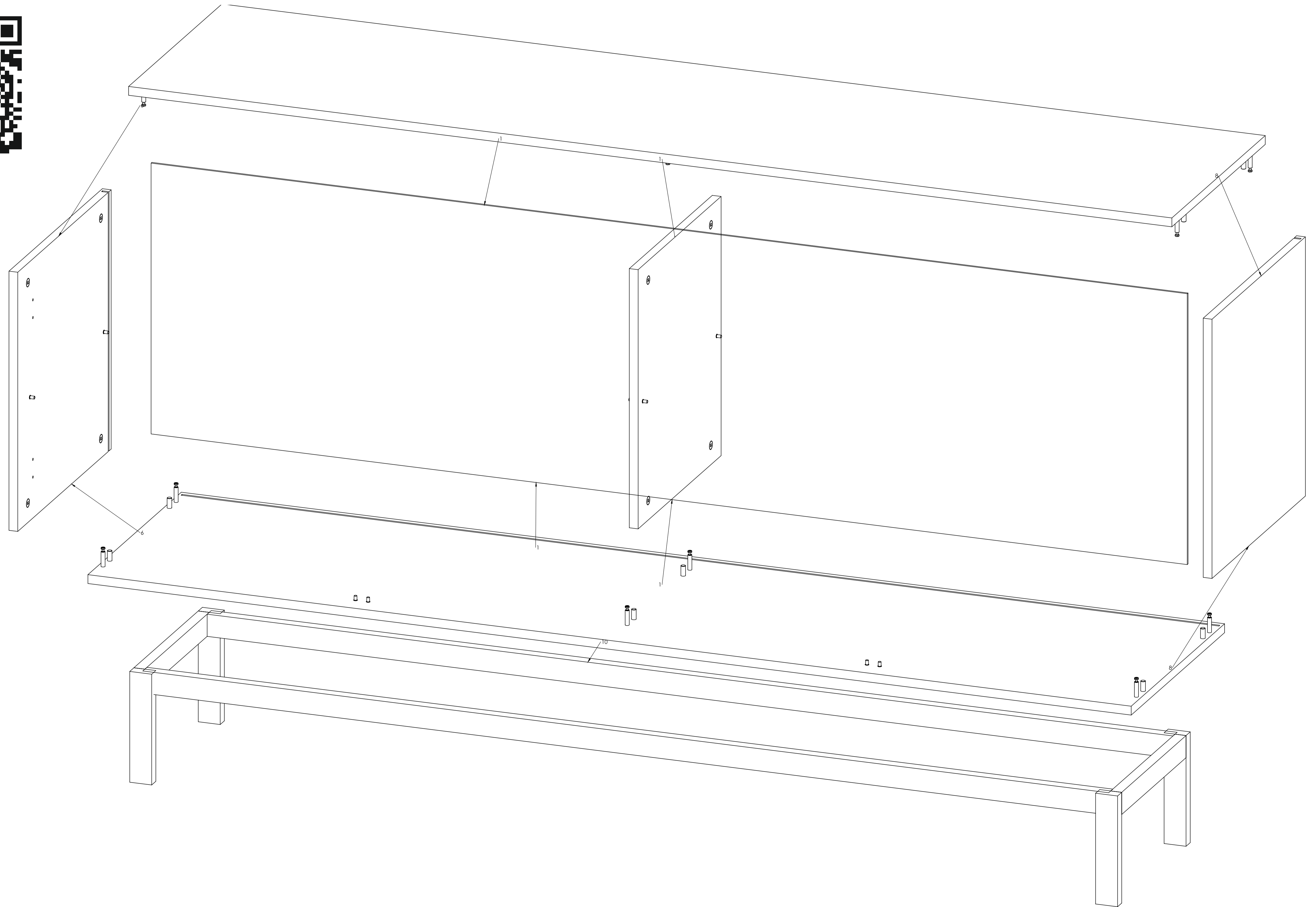
Буква "Н" означает низ детали

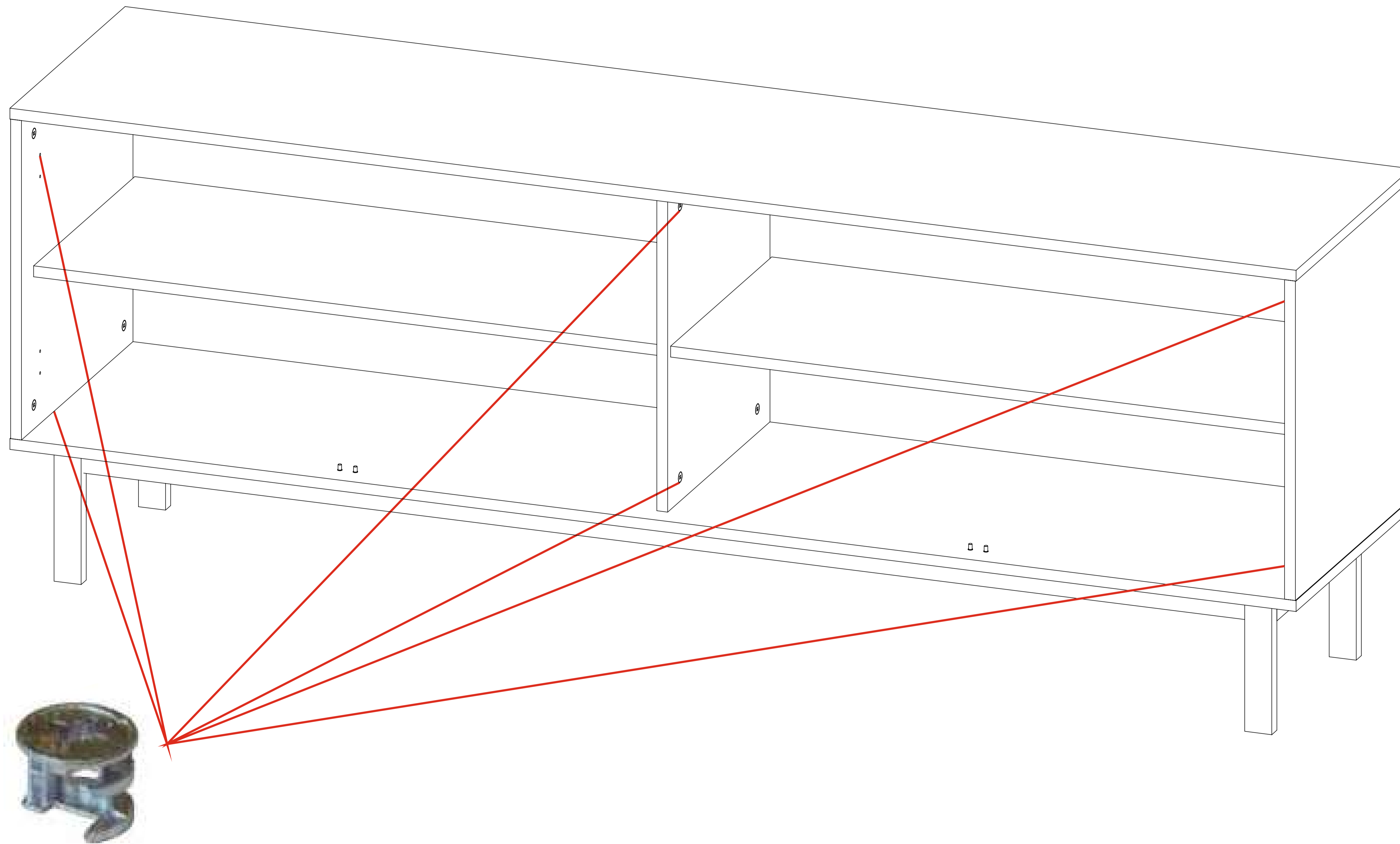
Центральная деталь корпуса



На центральных частях корпуса **планки петель** устанавливаются **с обеих сторон детали**

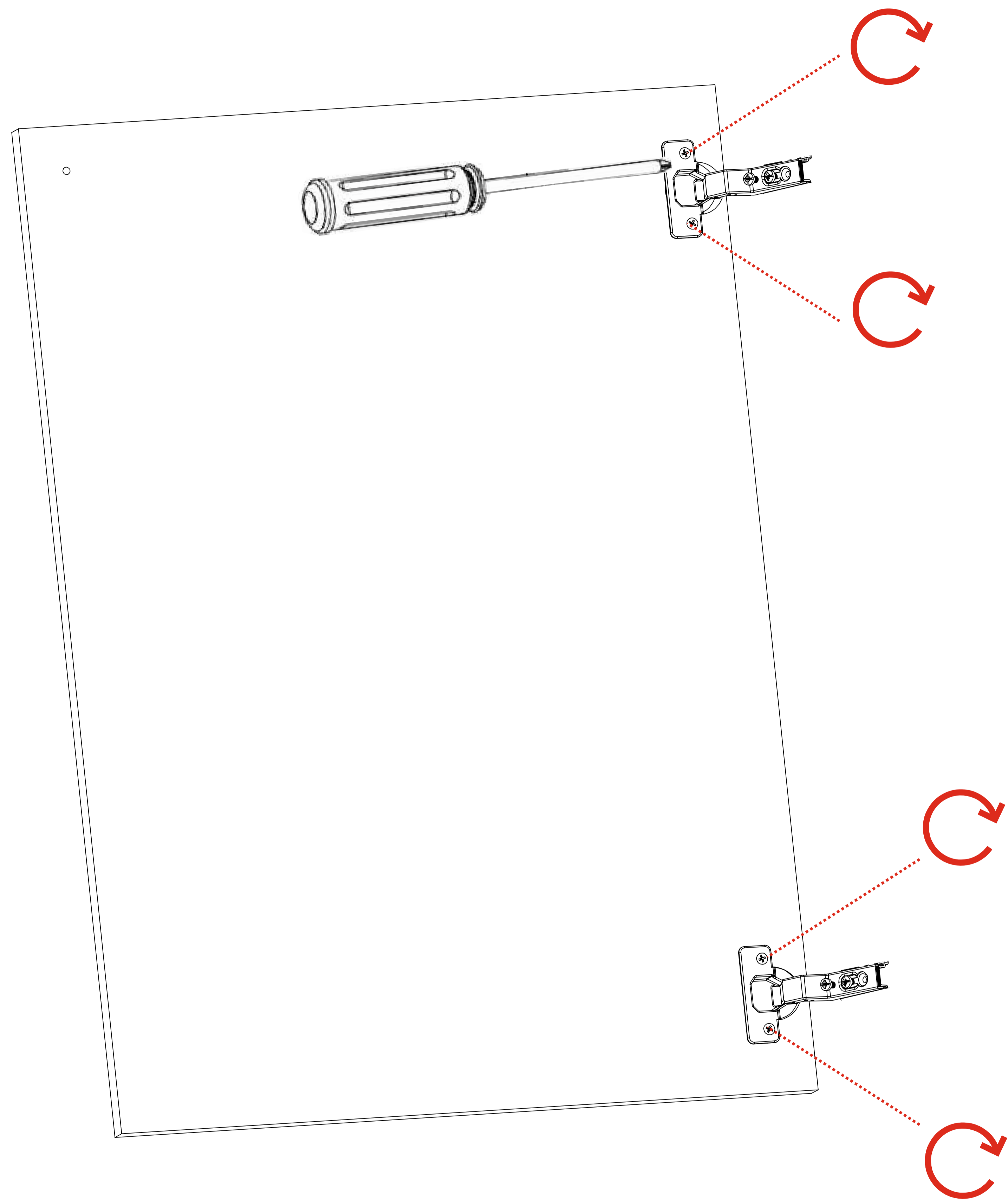
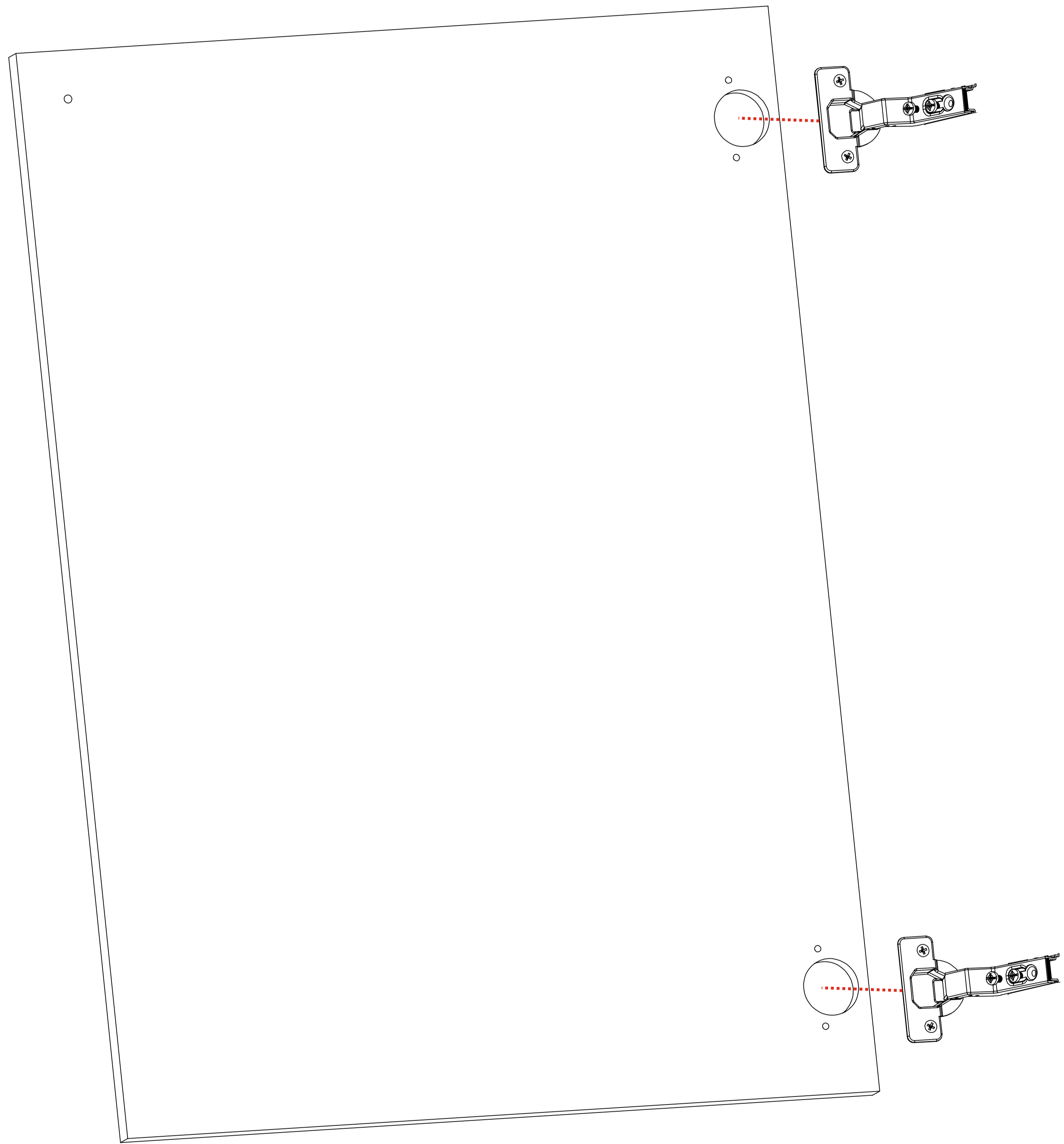
! Обязательно соблюдайте последовательность сборки в инструкции. Верхняя крышка корпуса устанавливается после монтажа задней стенки.





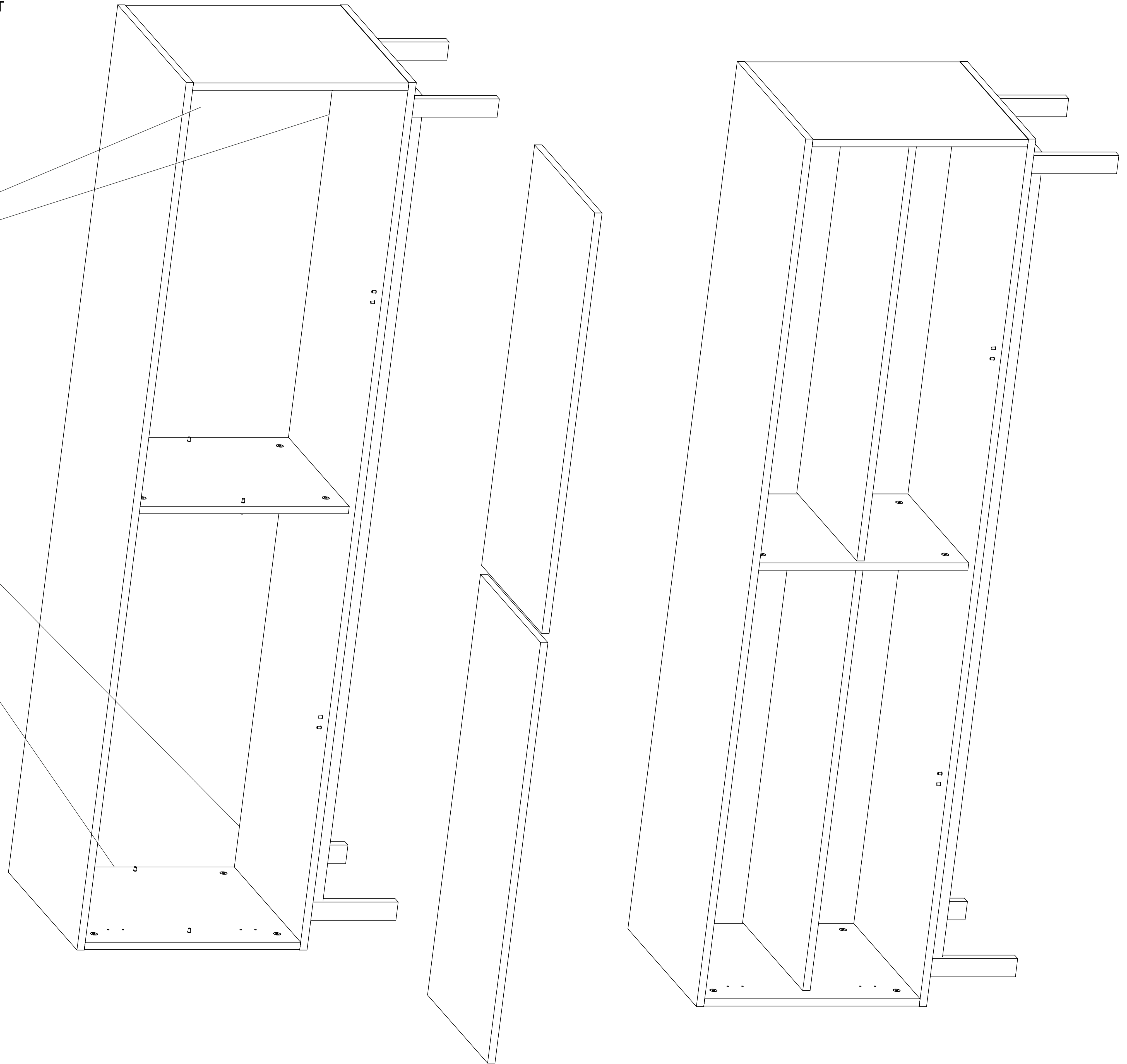
При соединении корпуса необходимо повернуть бочонок эксцентрика для стяжки компонентов

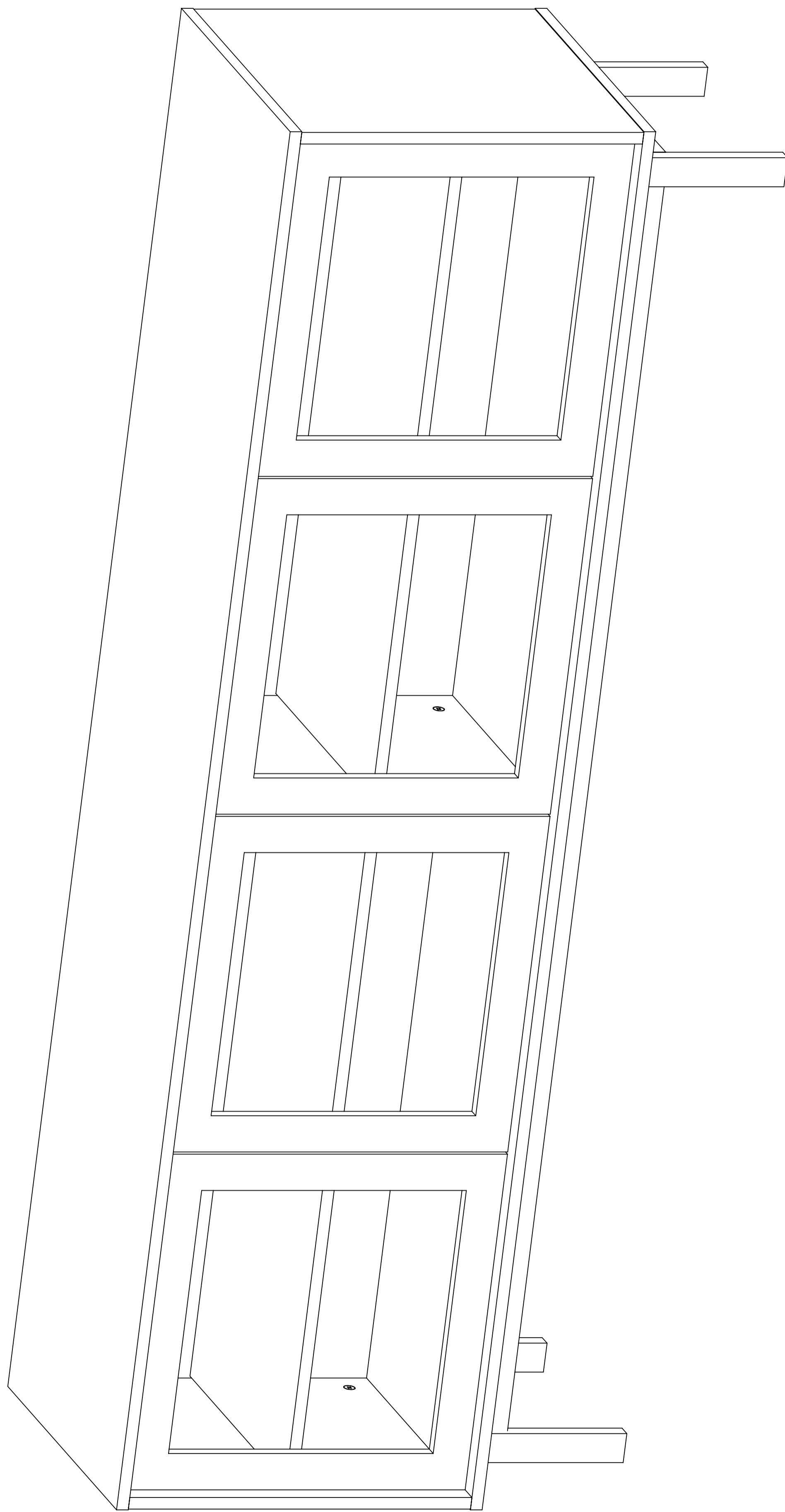
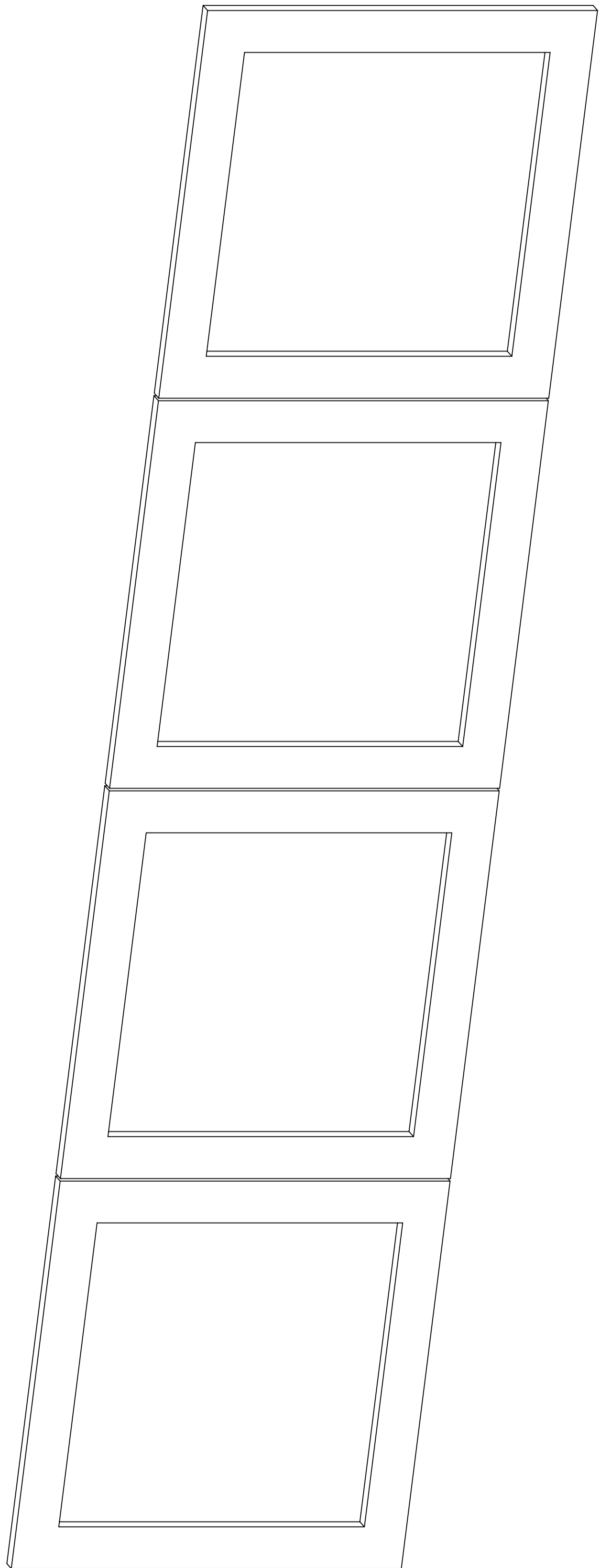
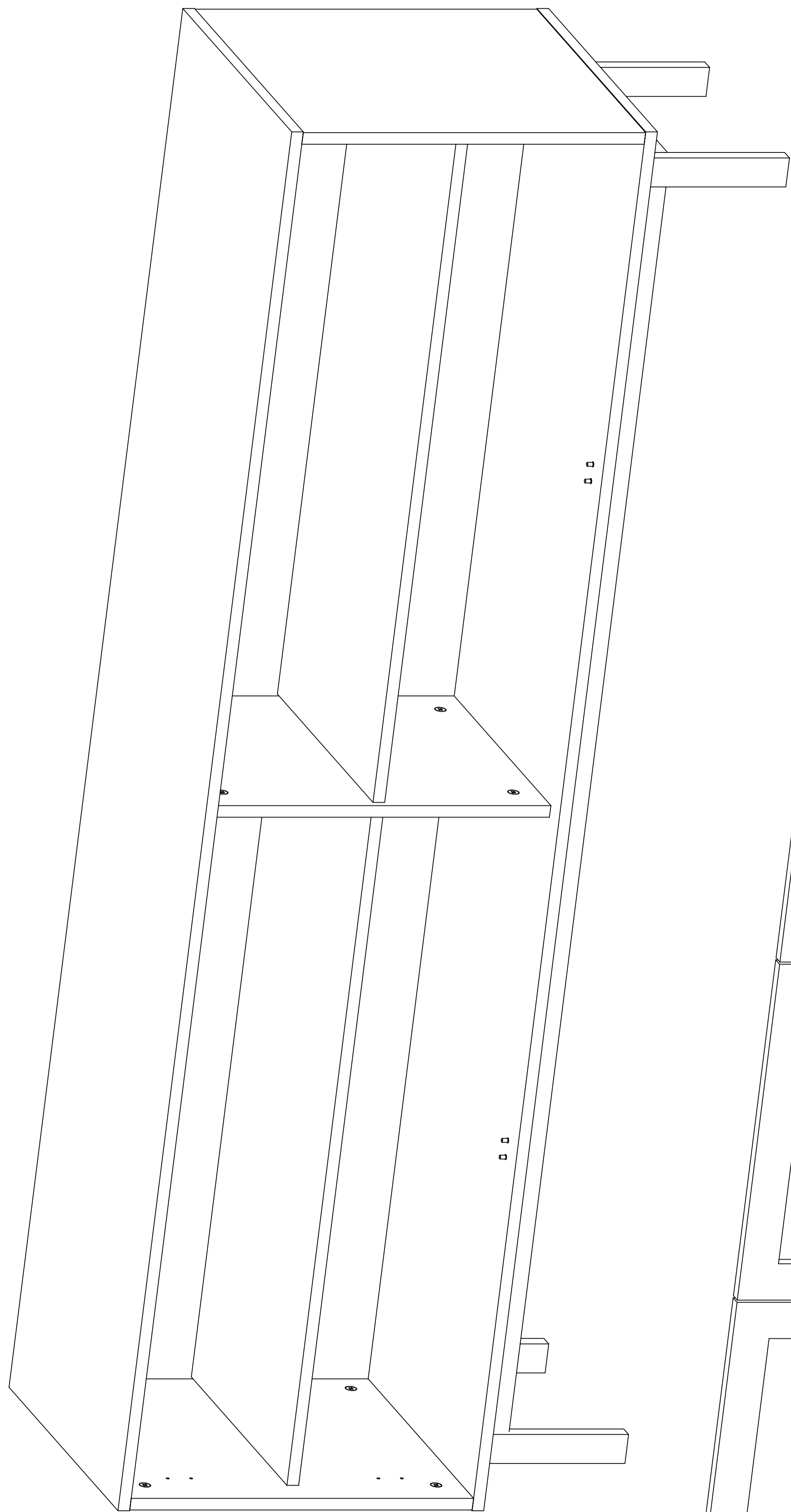






Наведите камеру на qr - код!  
На 2:25 минуте указан принцип  
крепления уголков, которые отвечают  
за фиксацию задней стенки.





# Регулировка положения дверей

