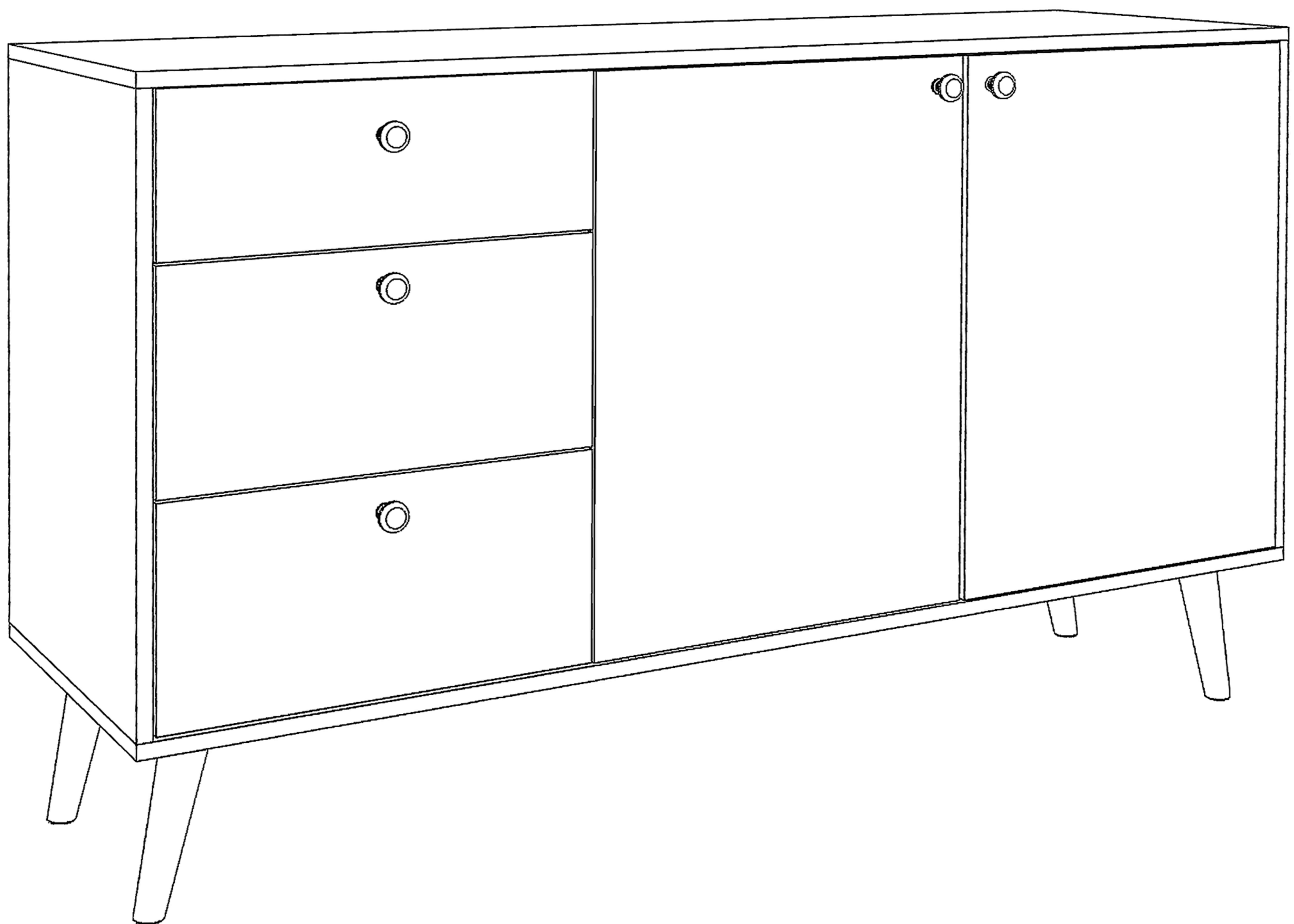


КОМОД ВВ 17

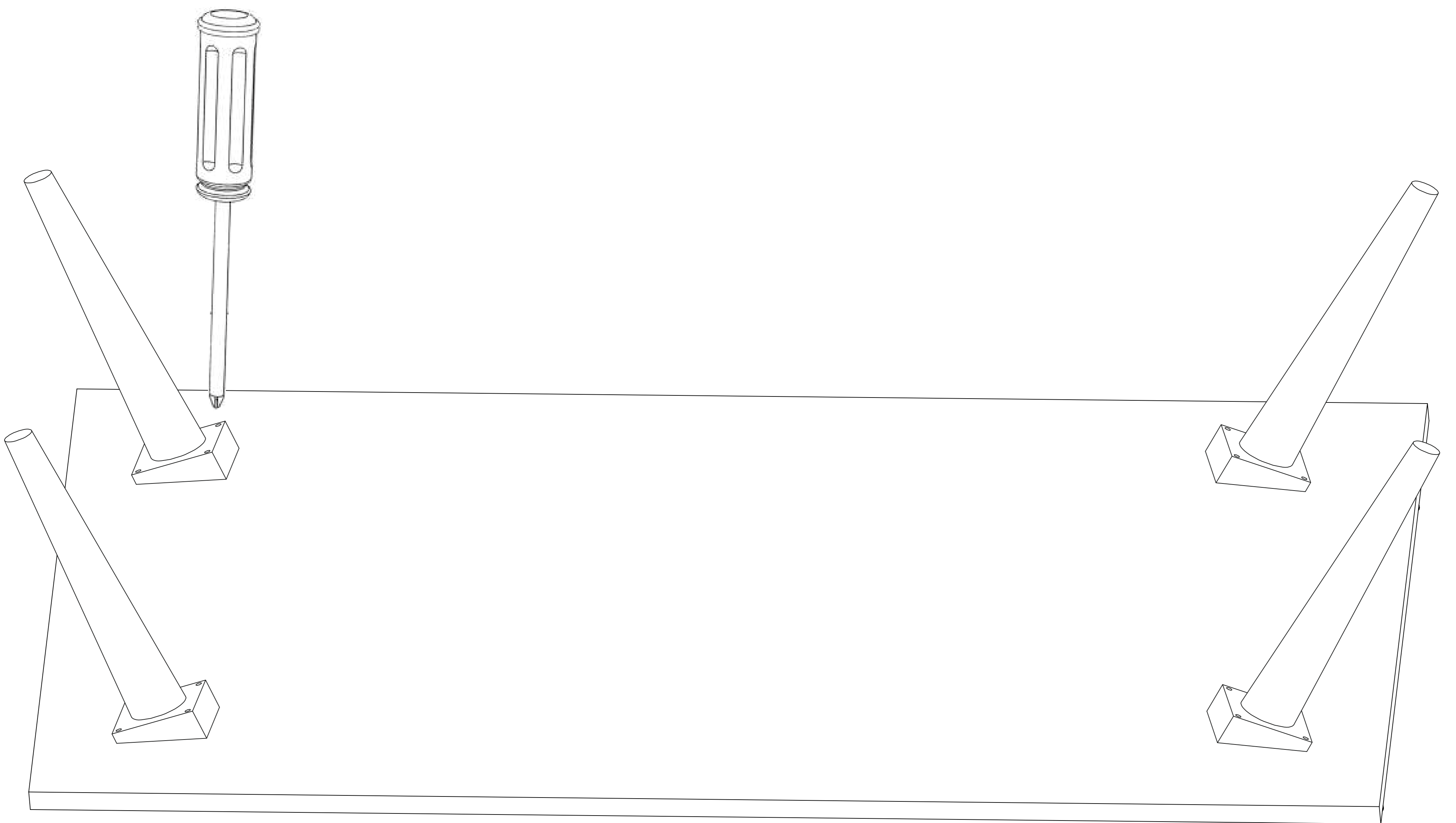
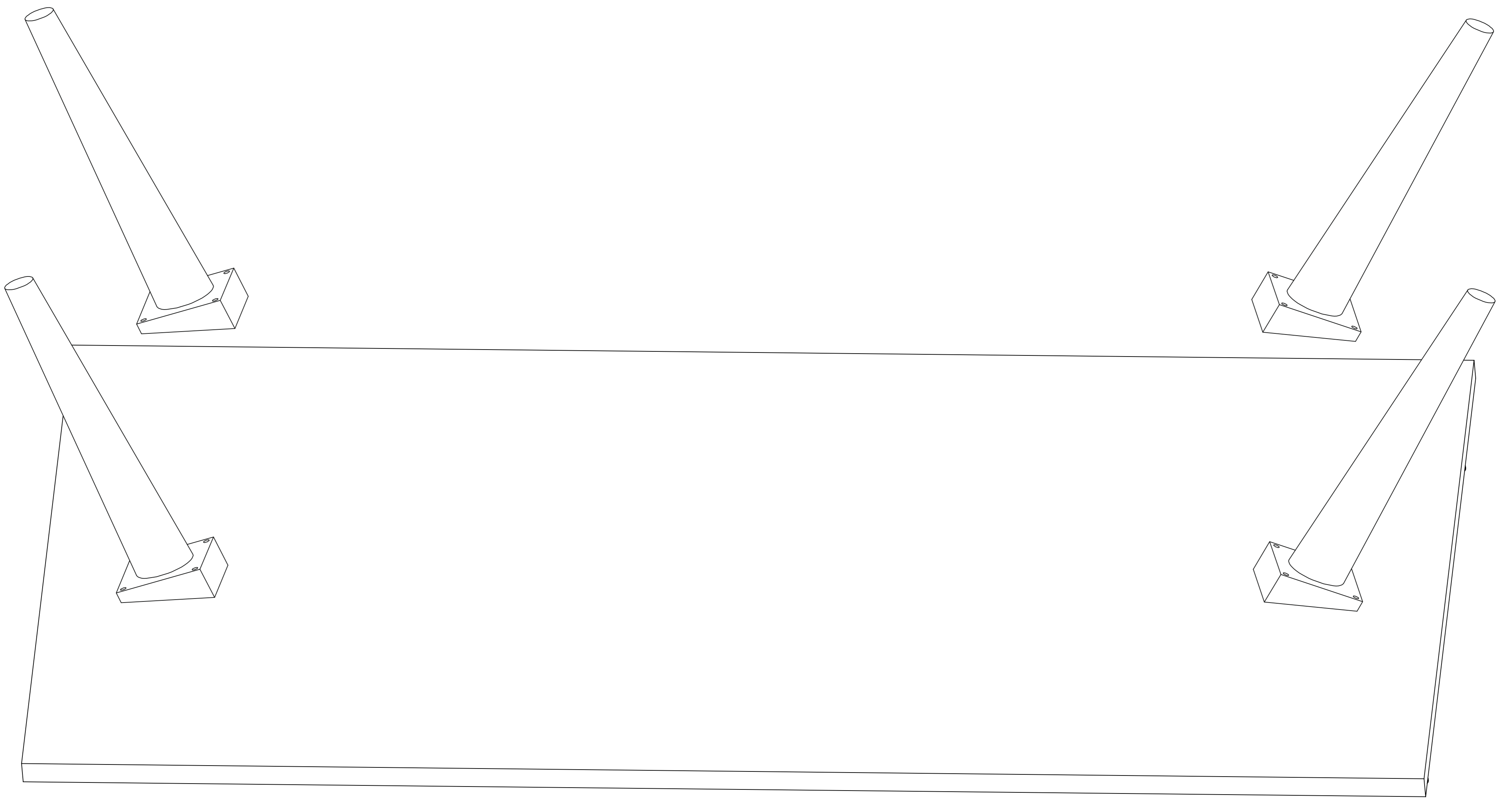


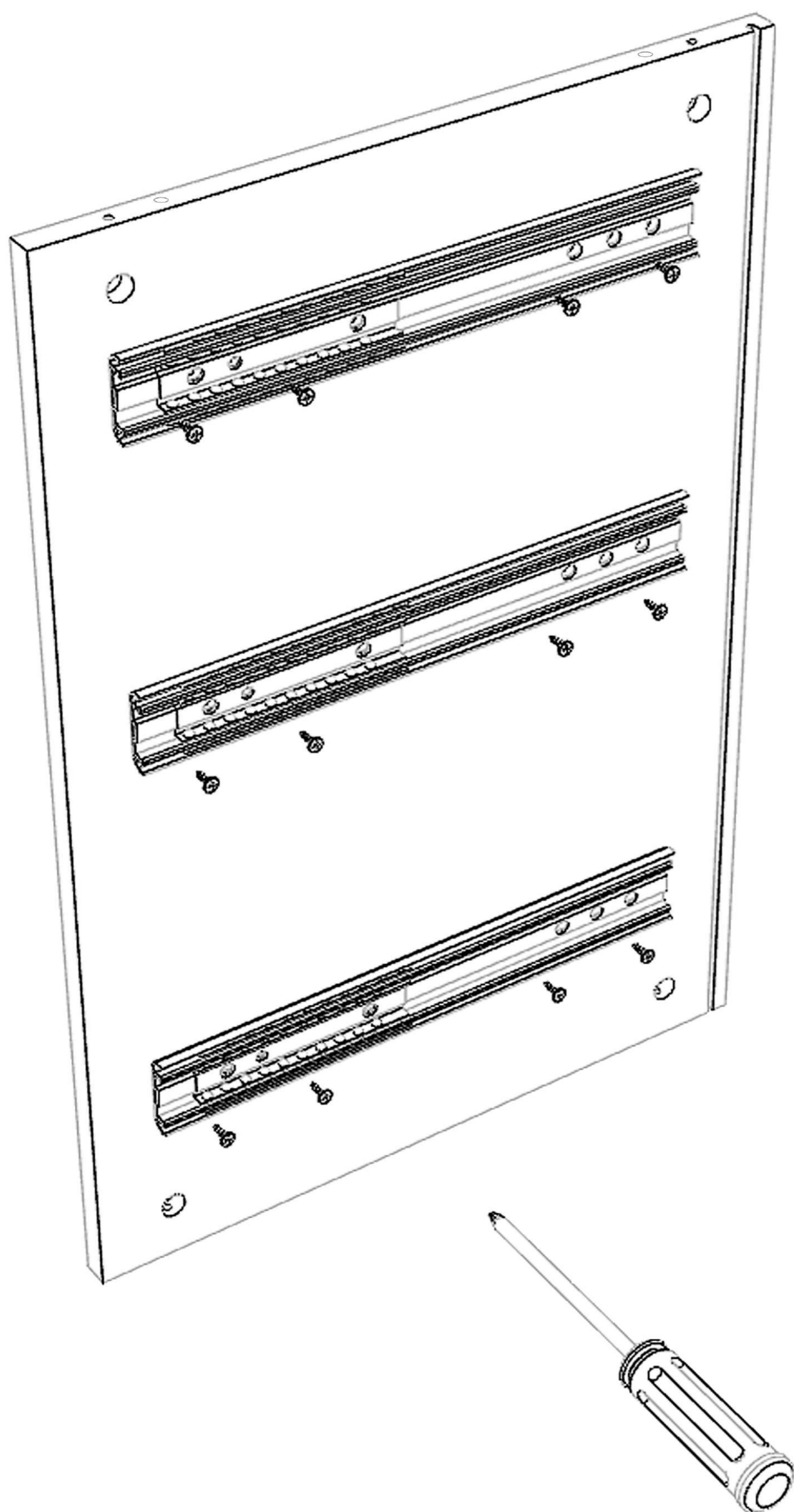
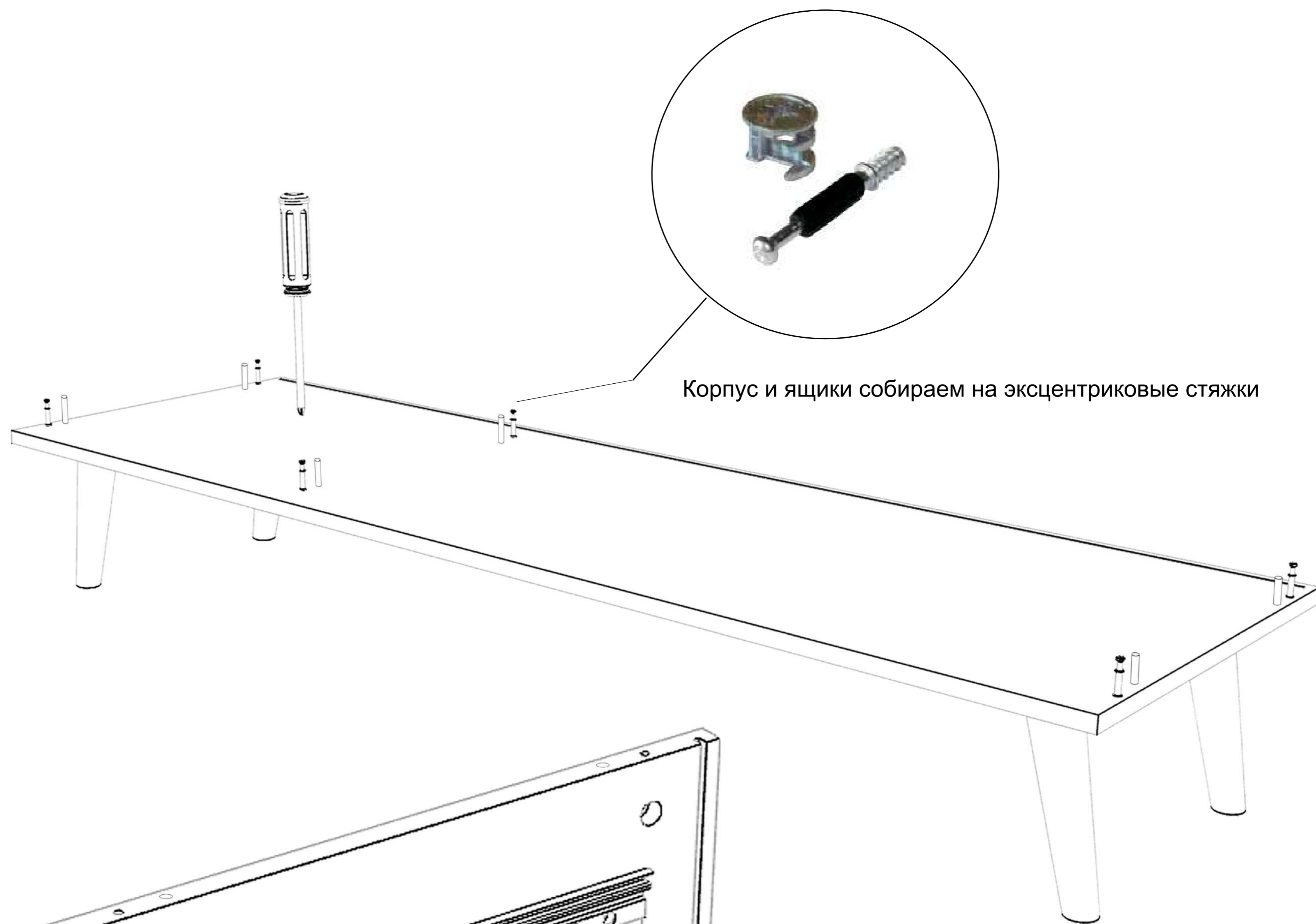
Инструкция по сборке

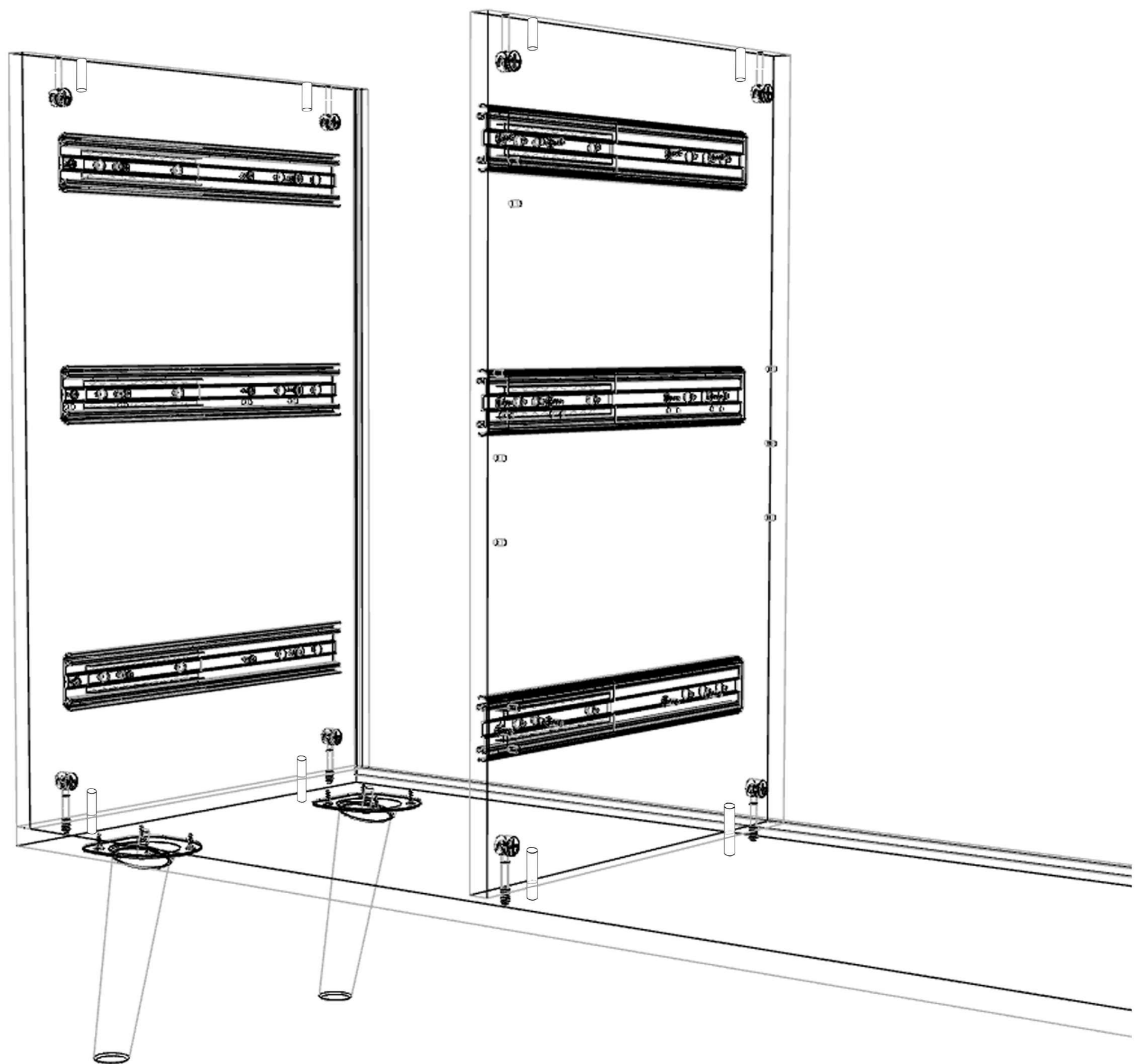
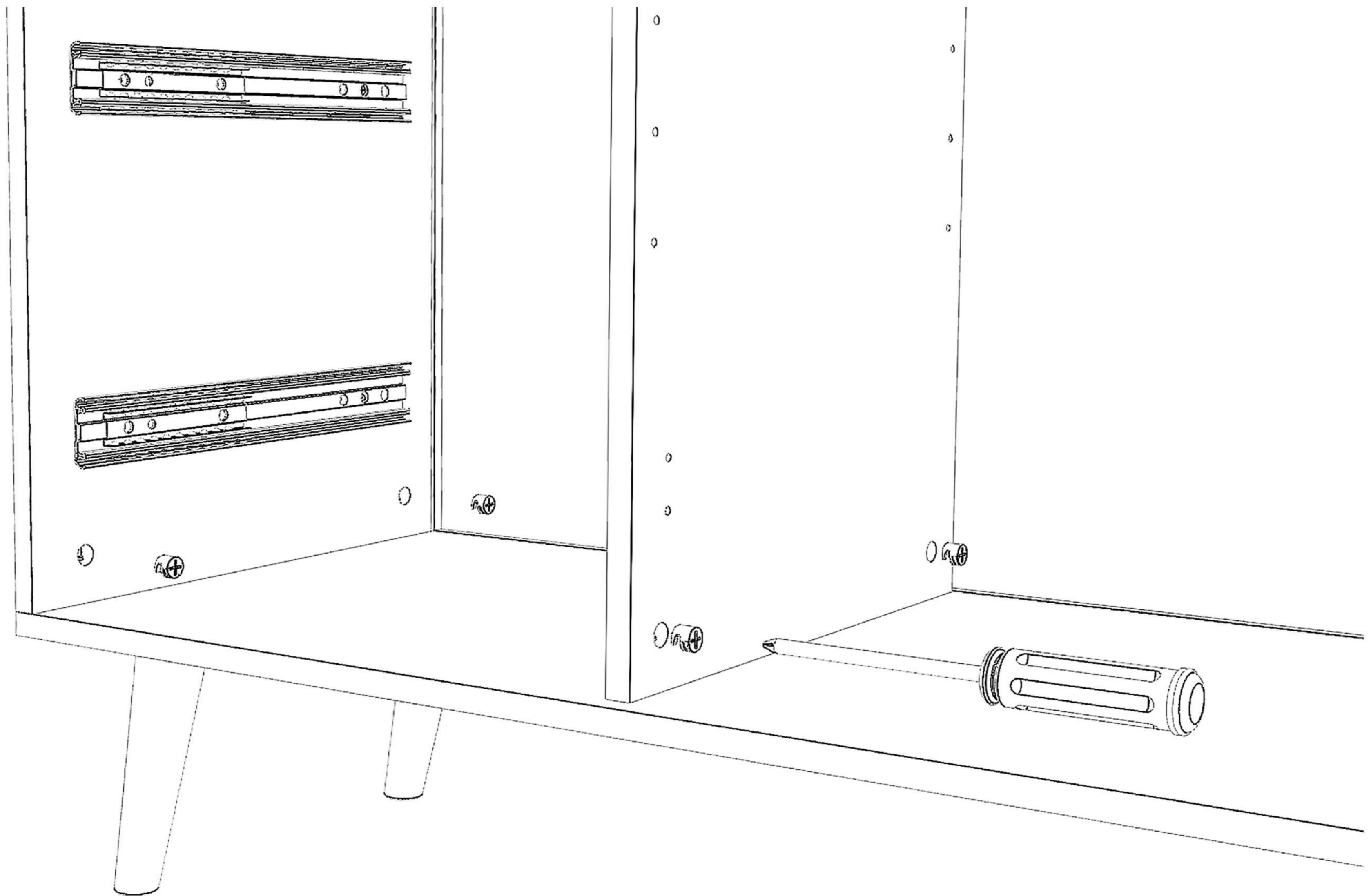
Видео-инструкция особенностей соединения
некоторых узлов и деталей здесь - - - -

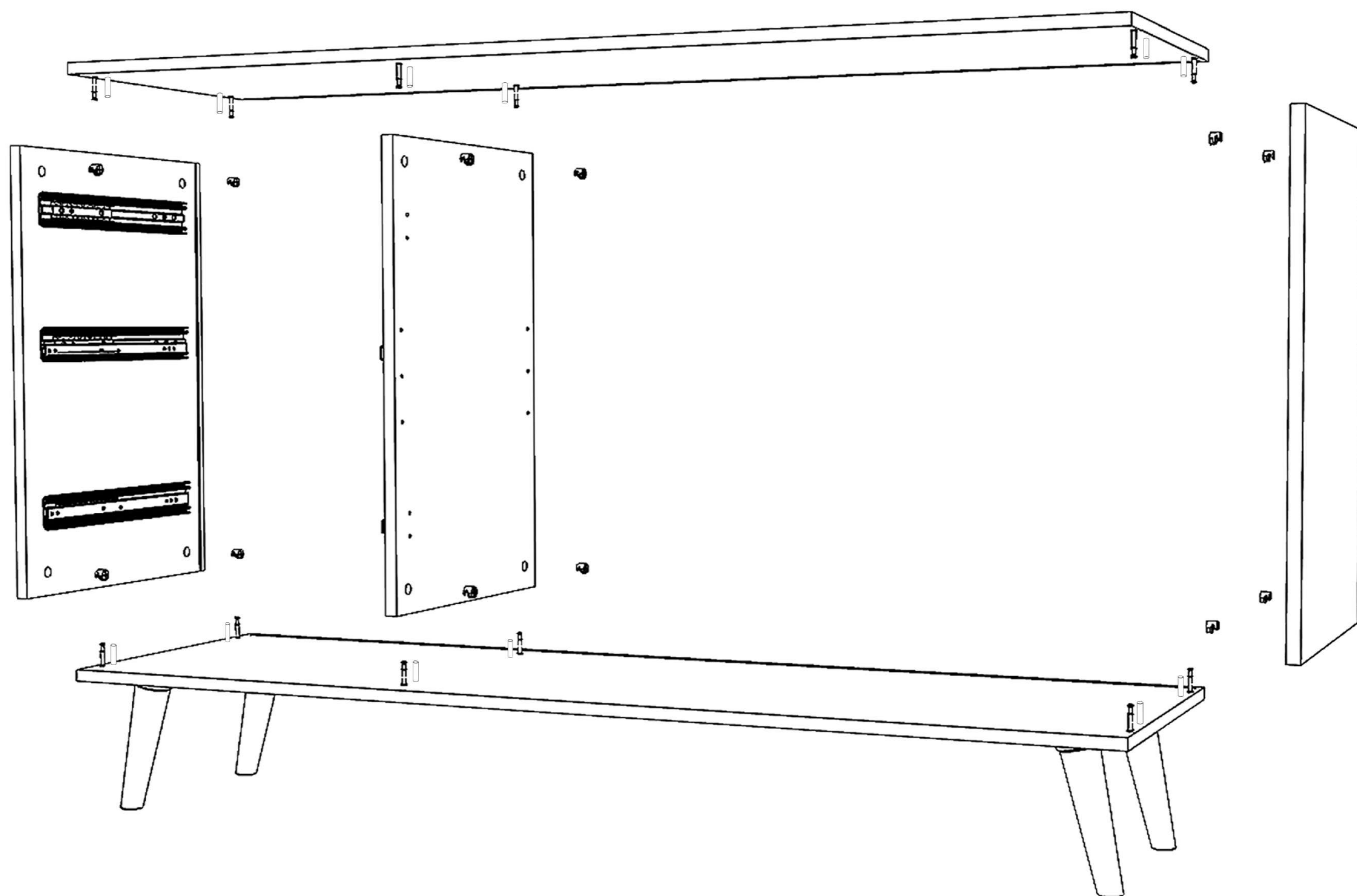
Наведите камеру телефона и перейдите по ссылке вверху экрана





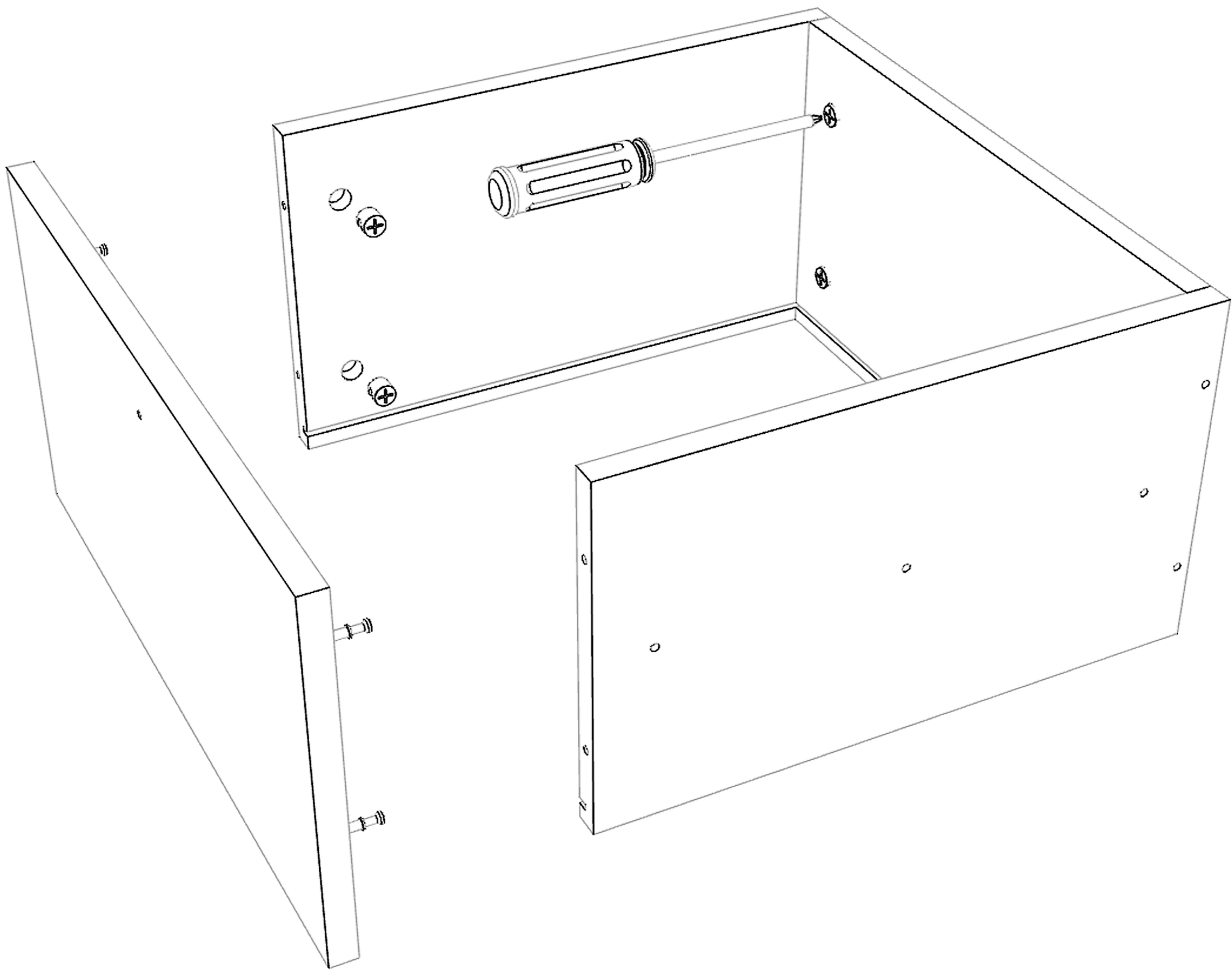
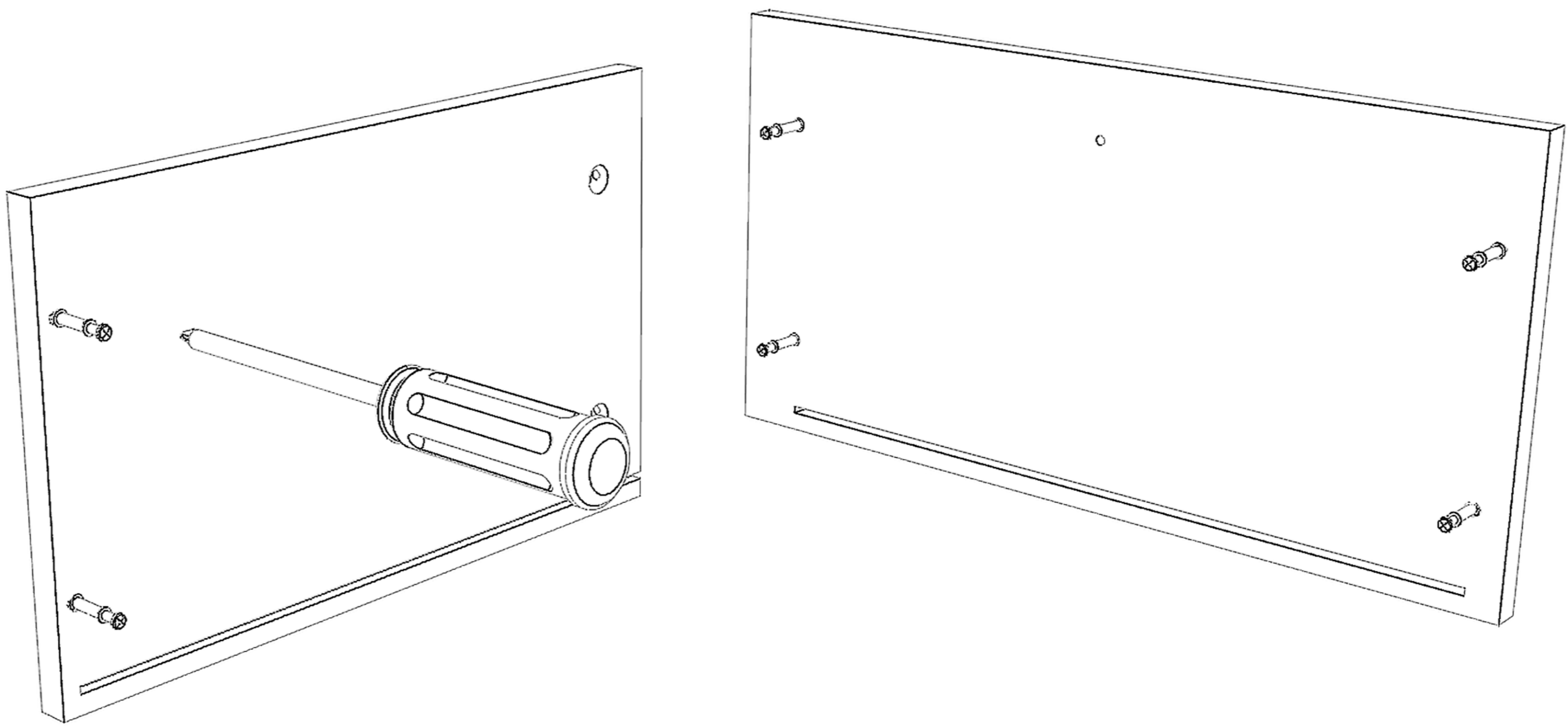


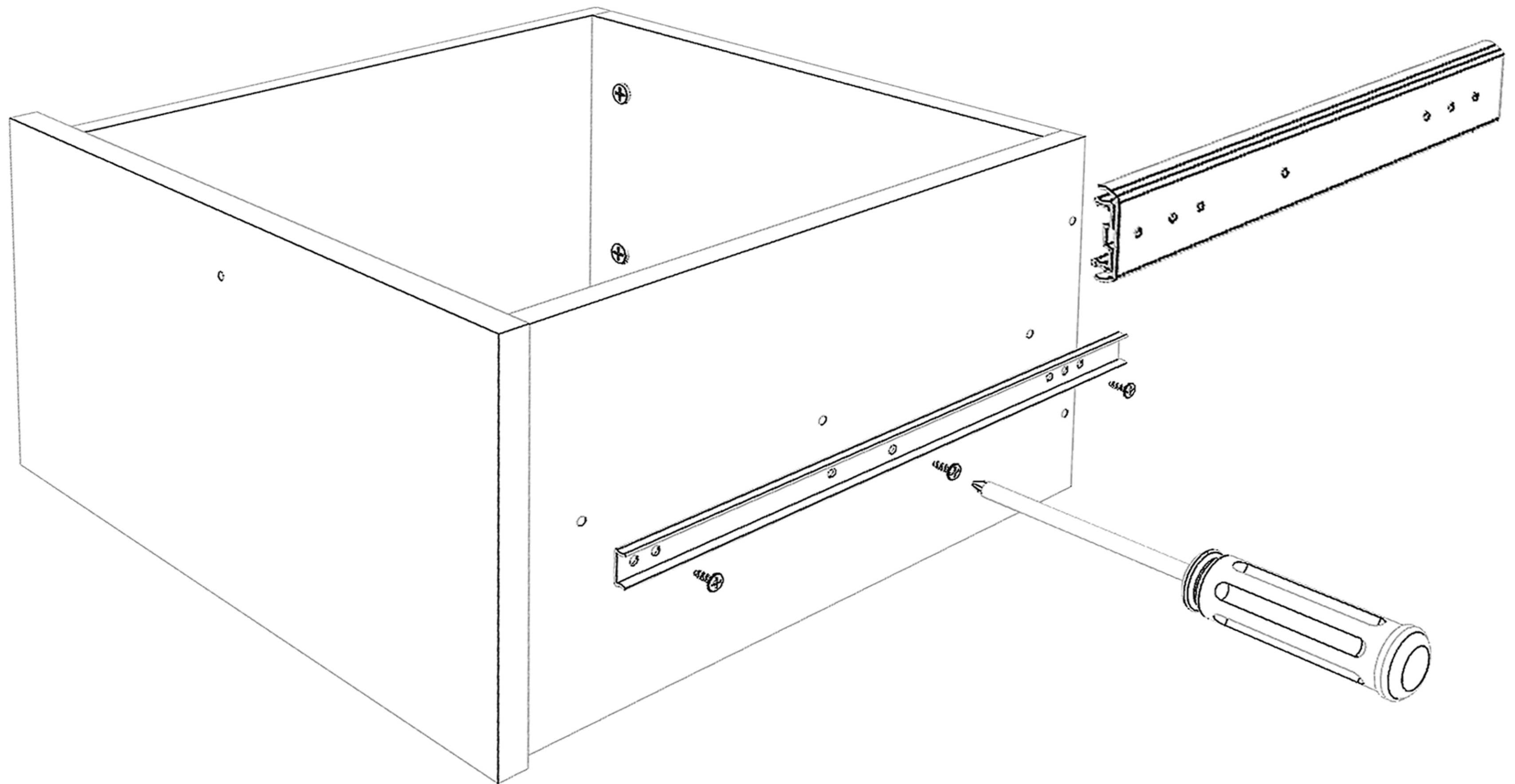
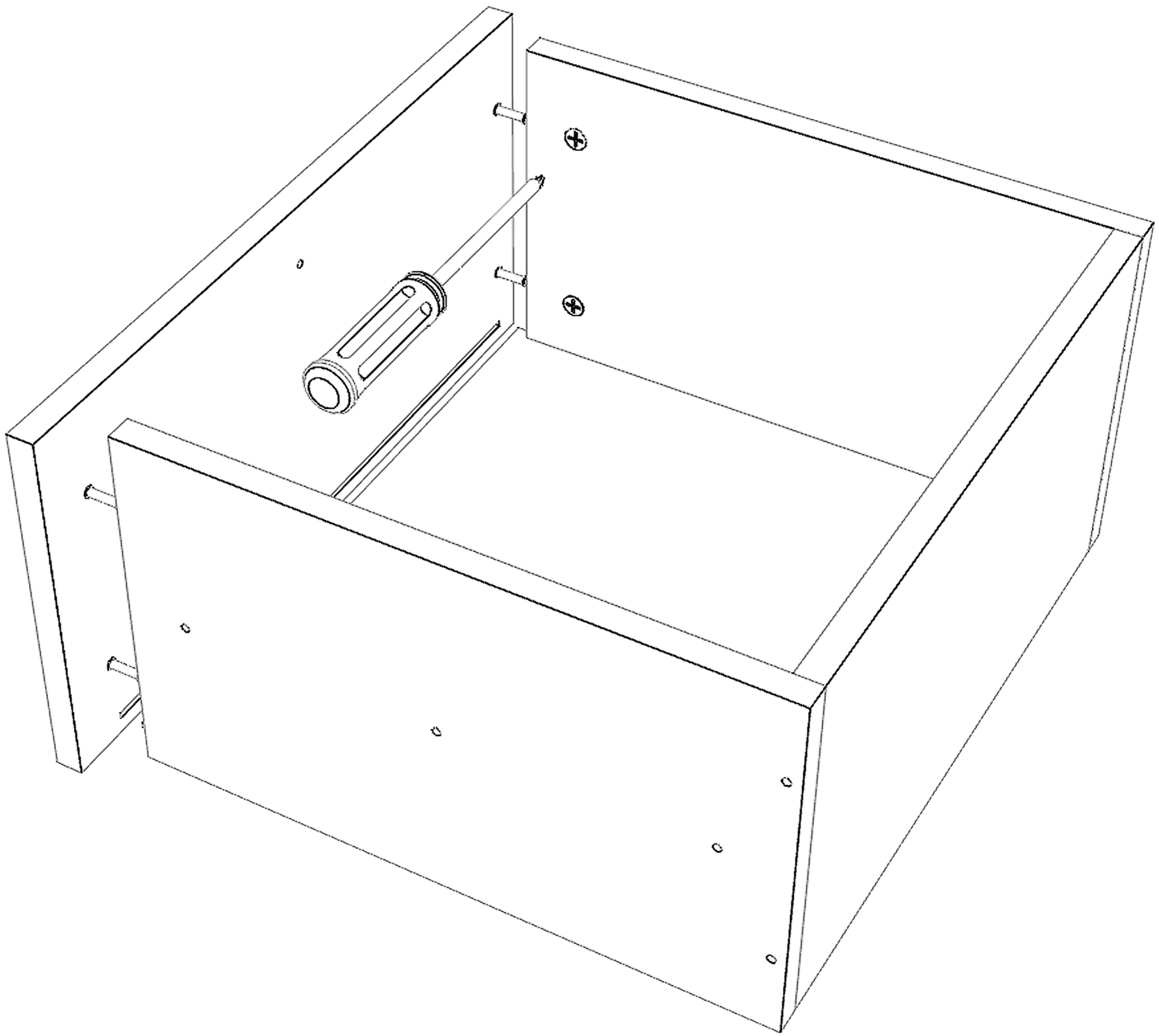




Обязательно соблюдайте последовательность сборки в инструкции. Верхняя крышка корпуса устанавливается после монтажа задней стенки.

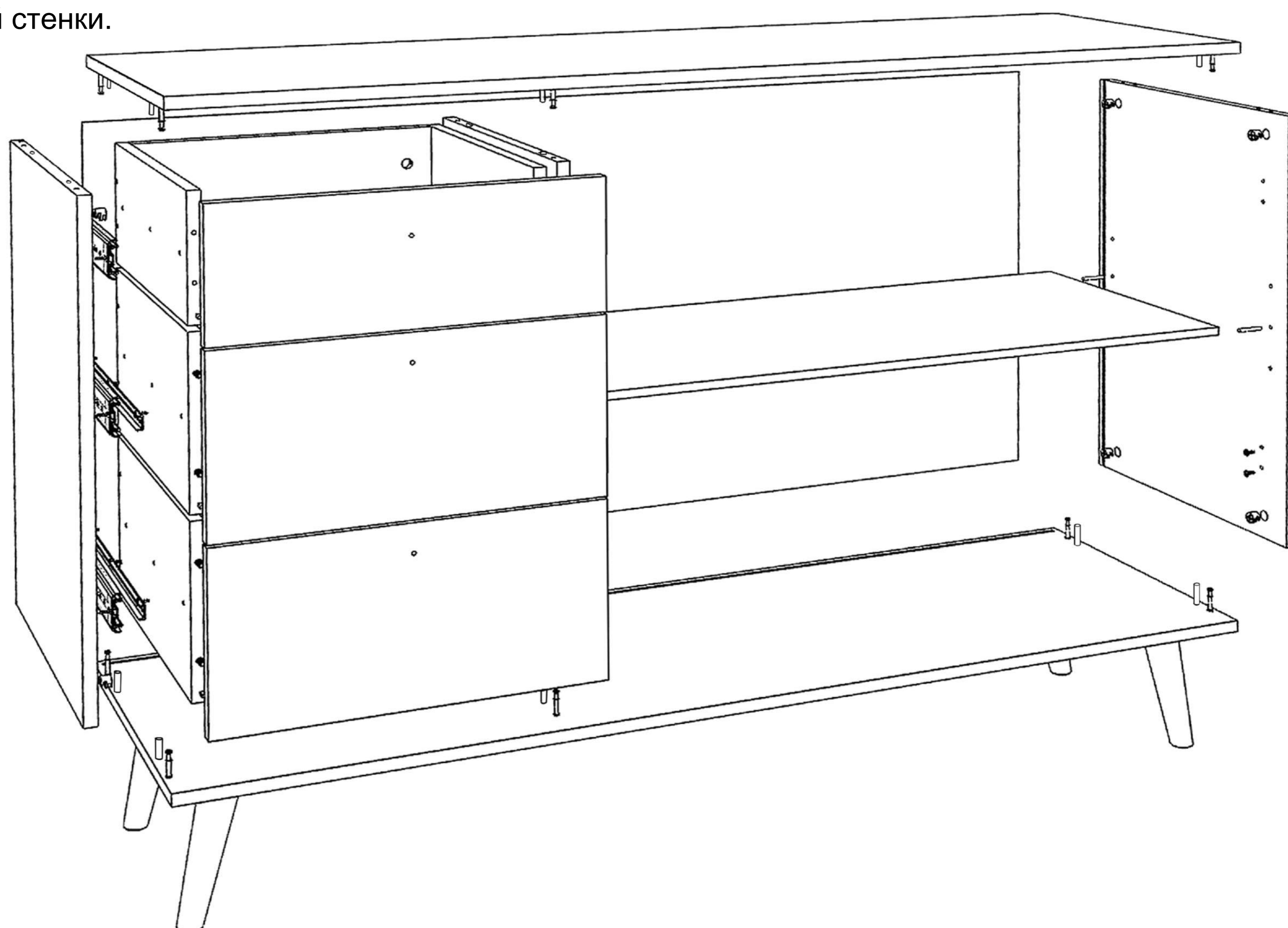


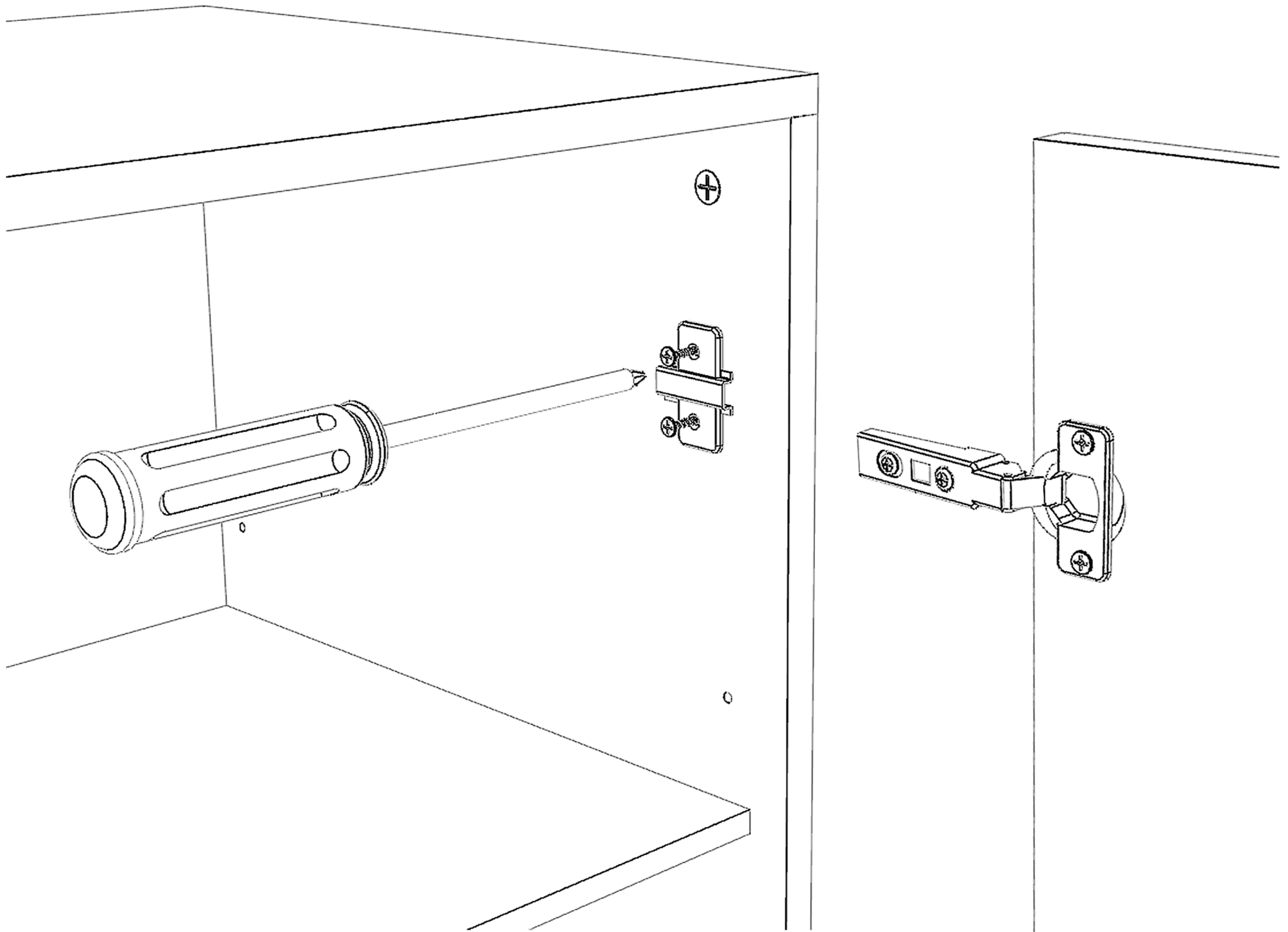
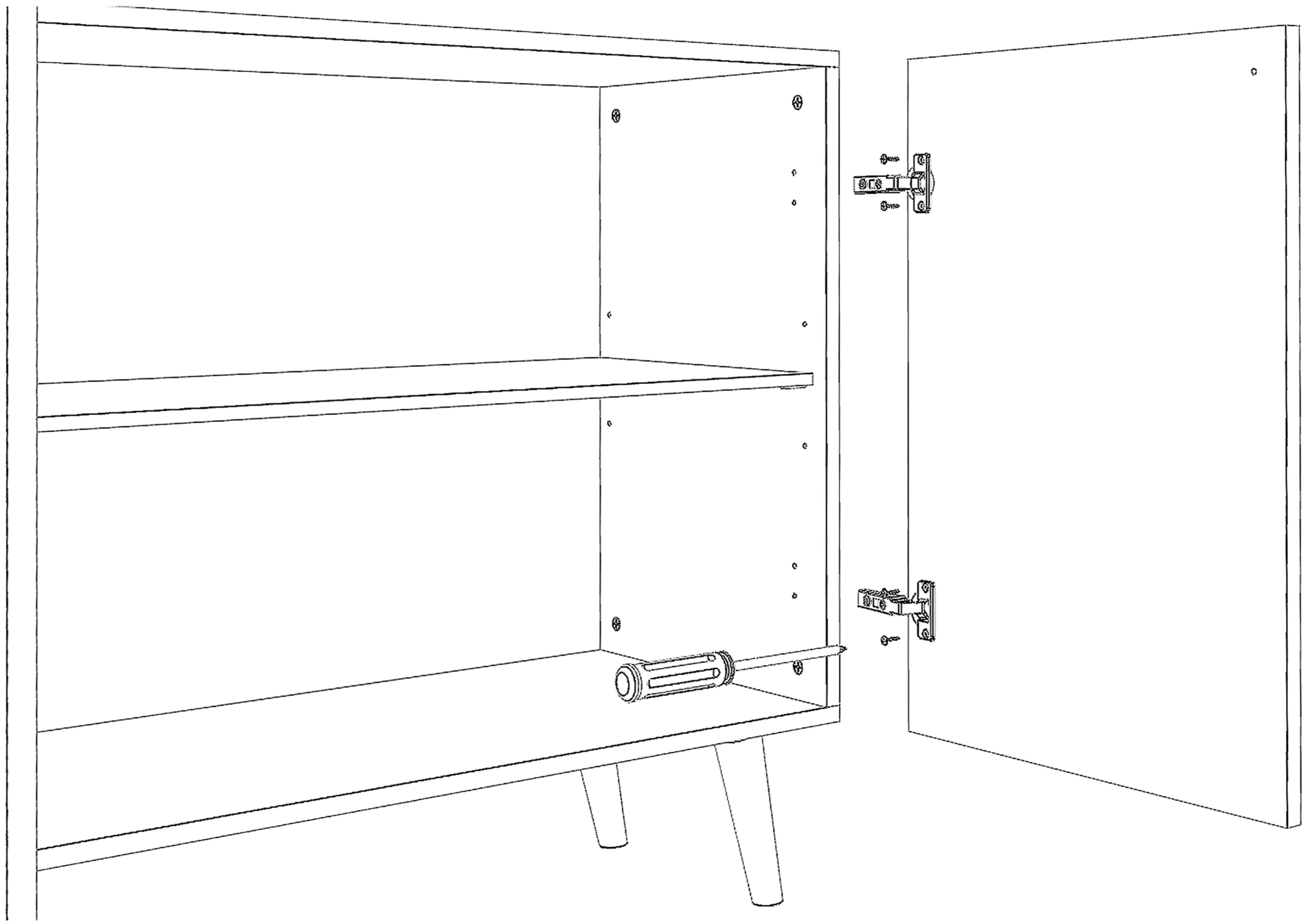


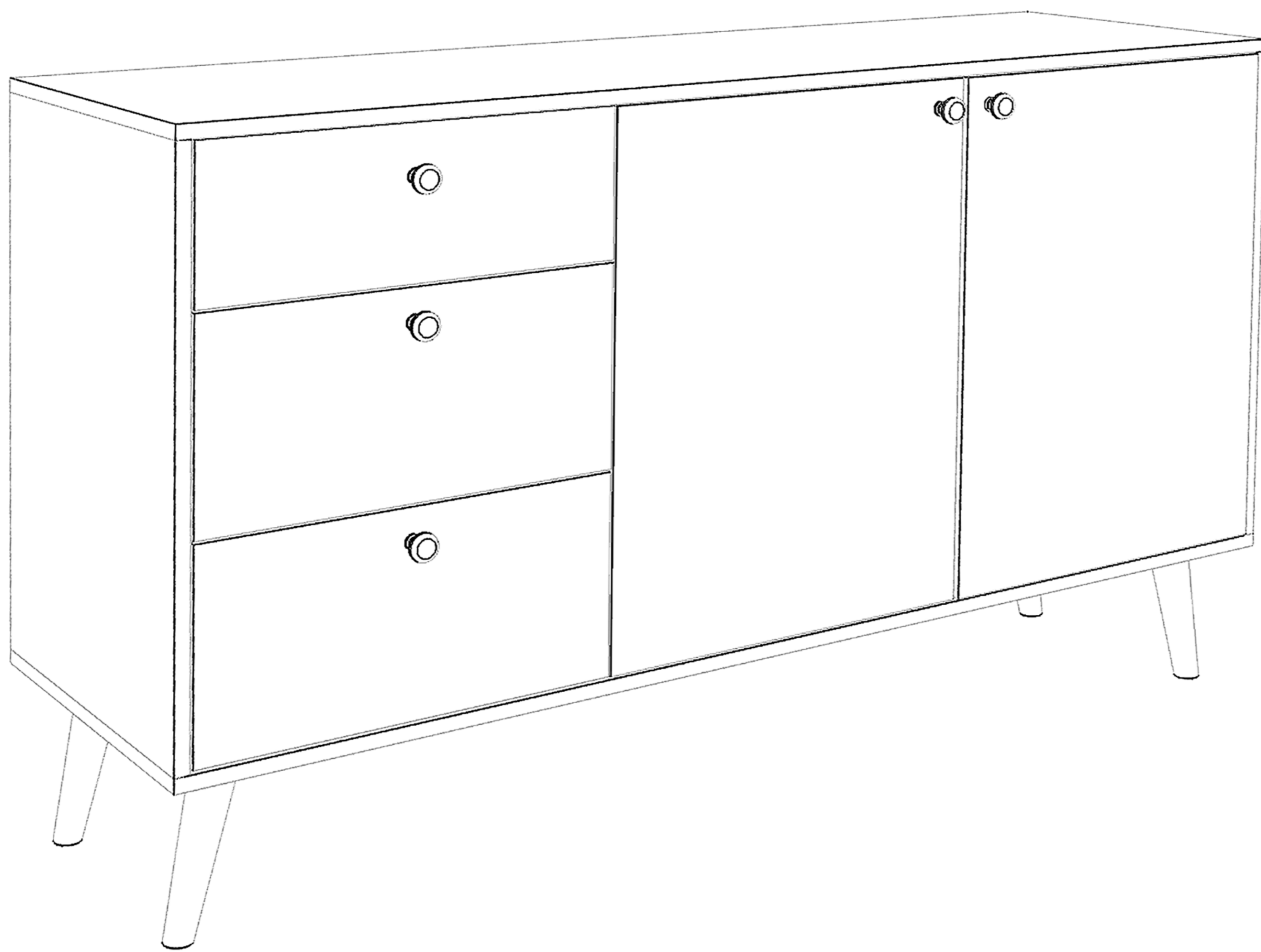
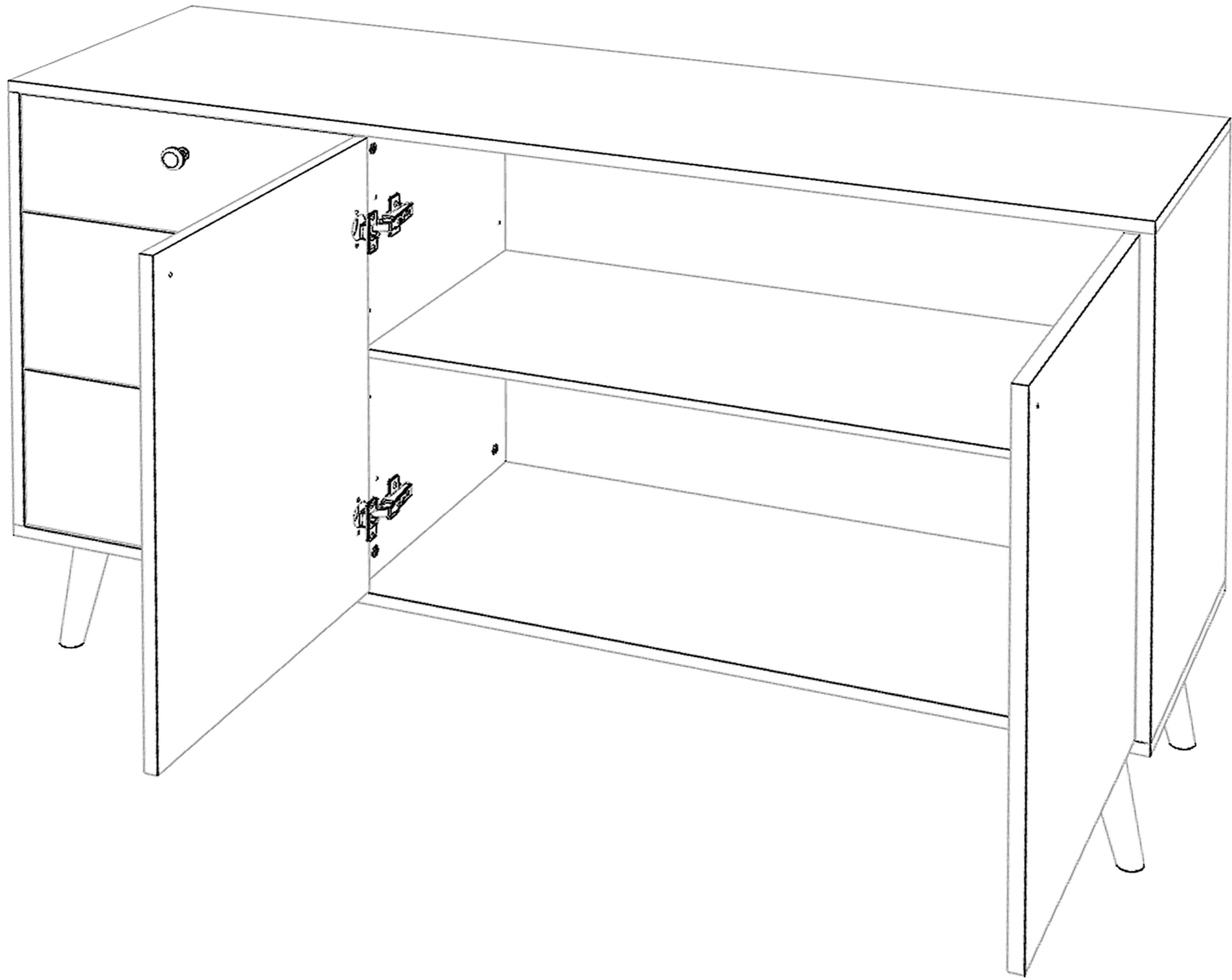




Наведите камеру на qr - код!
На 2:25 минуте указан принцип
крепления уголков, которые отвечают
за фиксацию задней стенки.







Регулировка положения дверей

