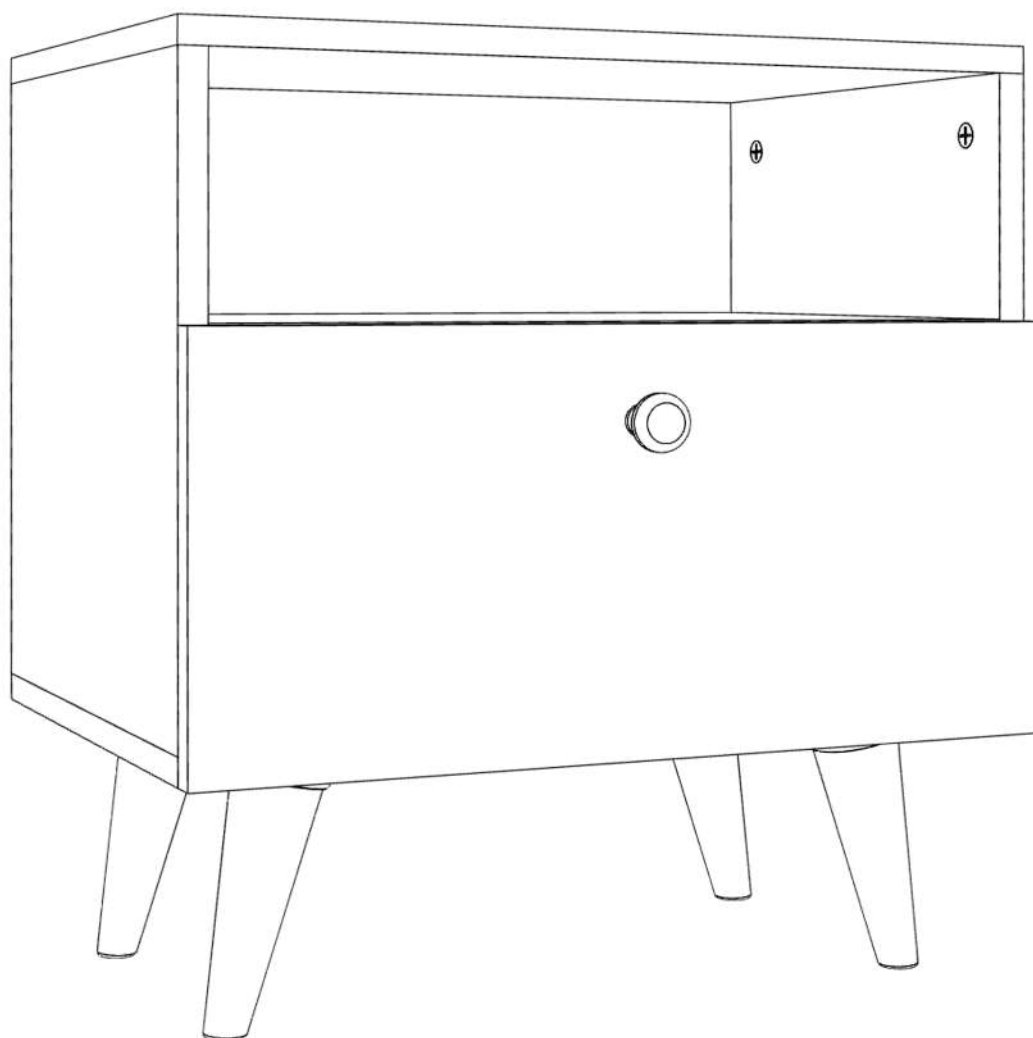


Тумбочка ВВ с одним ящиком

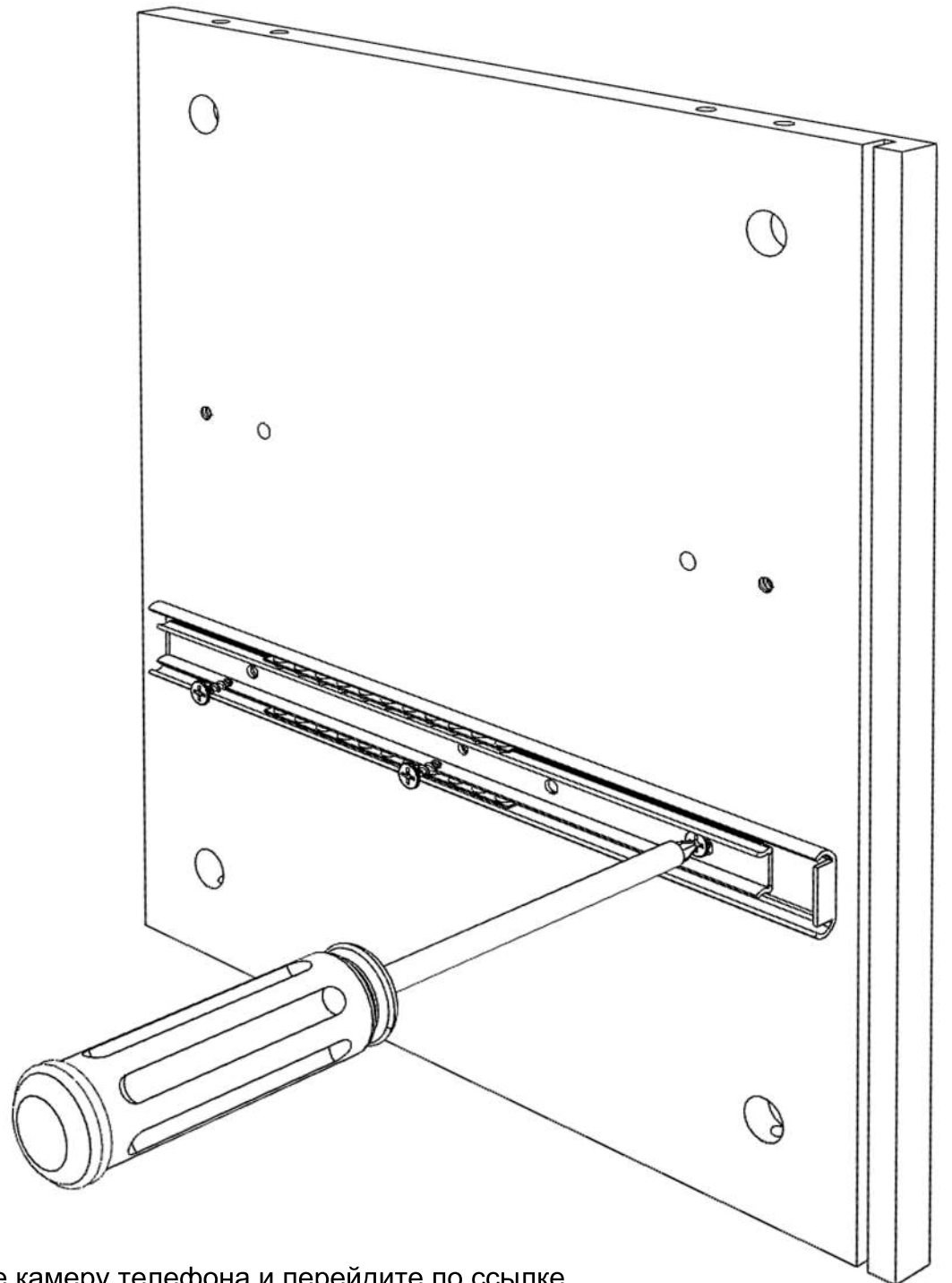
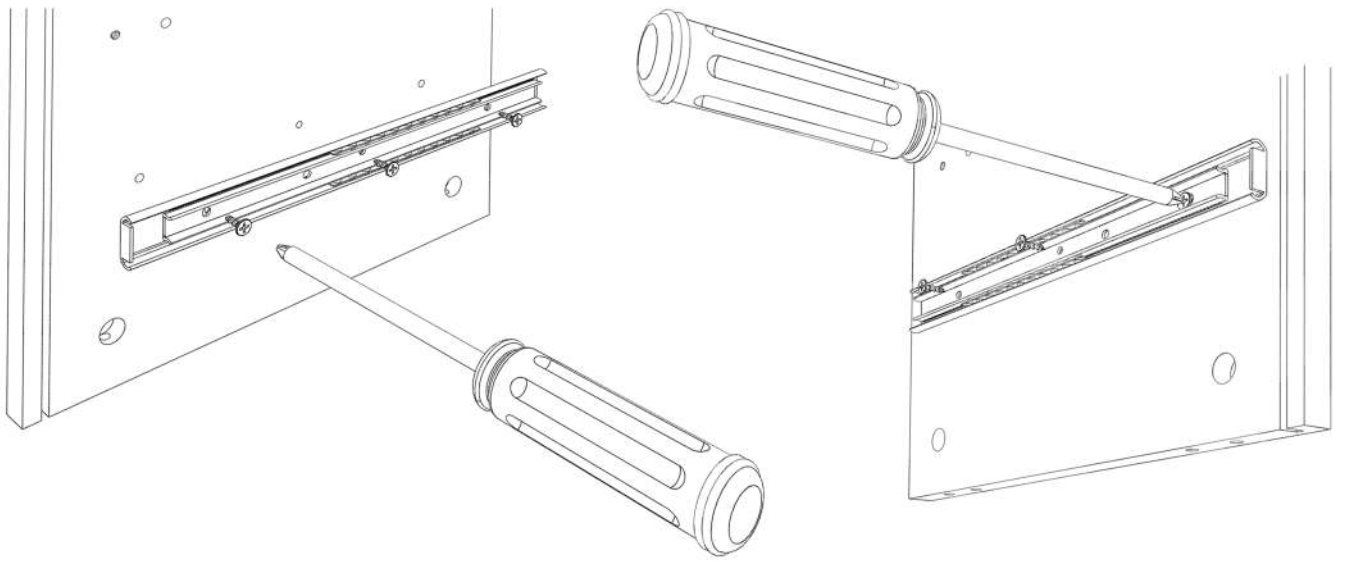


Инструкция по сборке

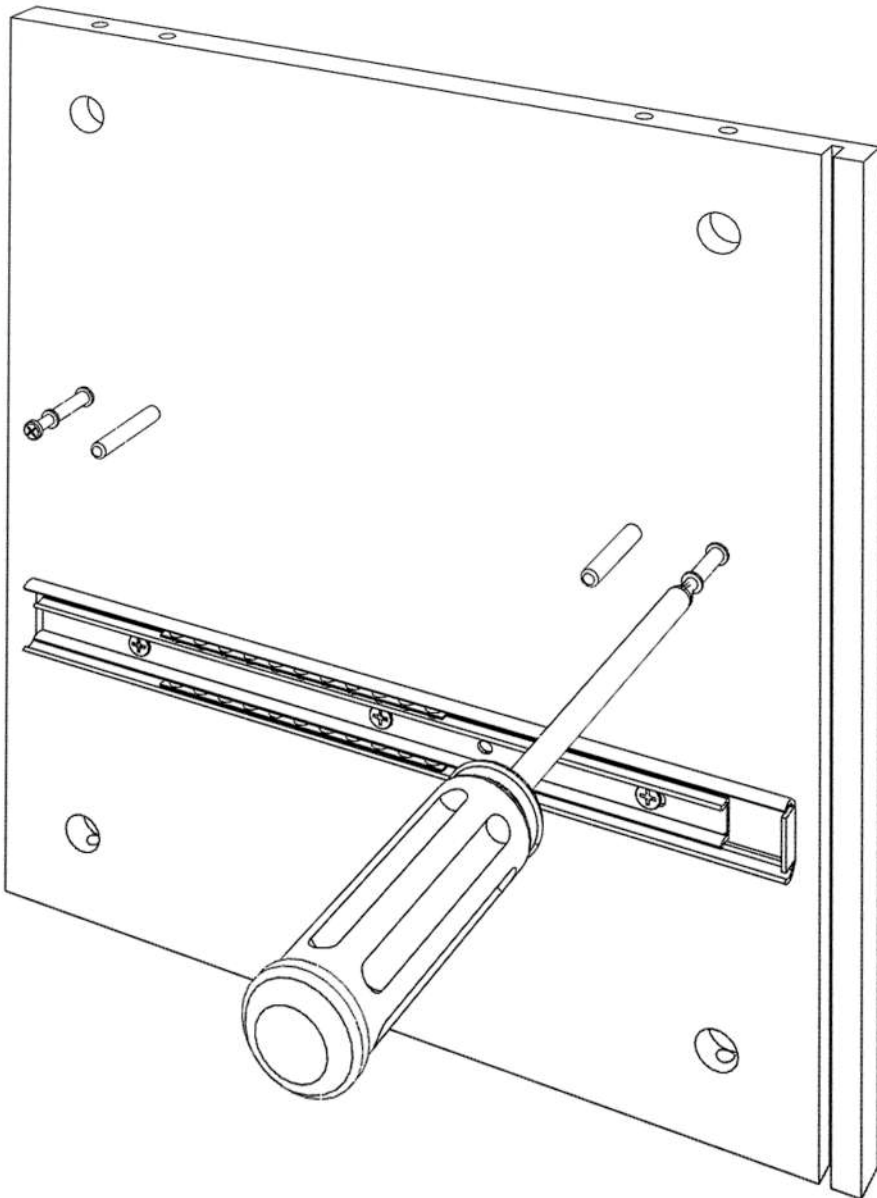
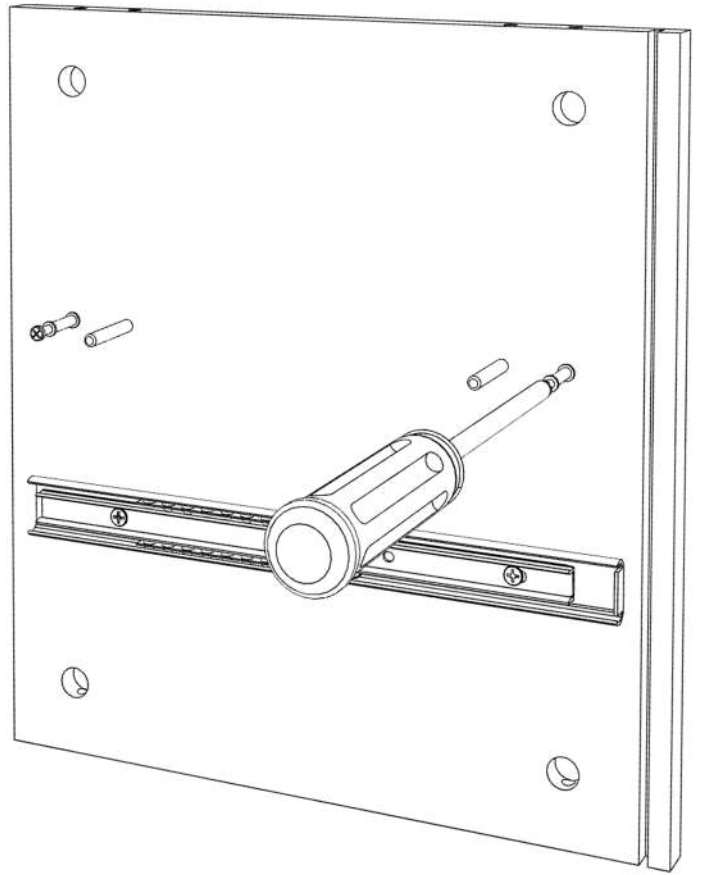
Видео-инструкция особенностей
соединения некоторых узлов и деталей [здесь](#) -

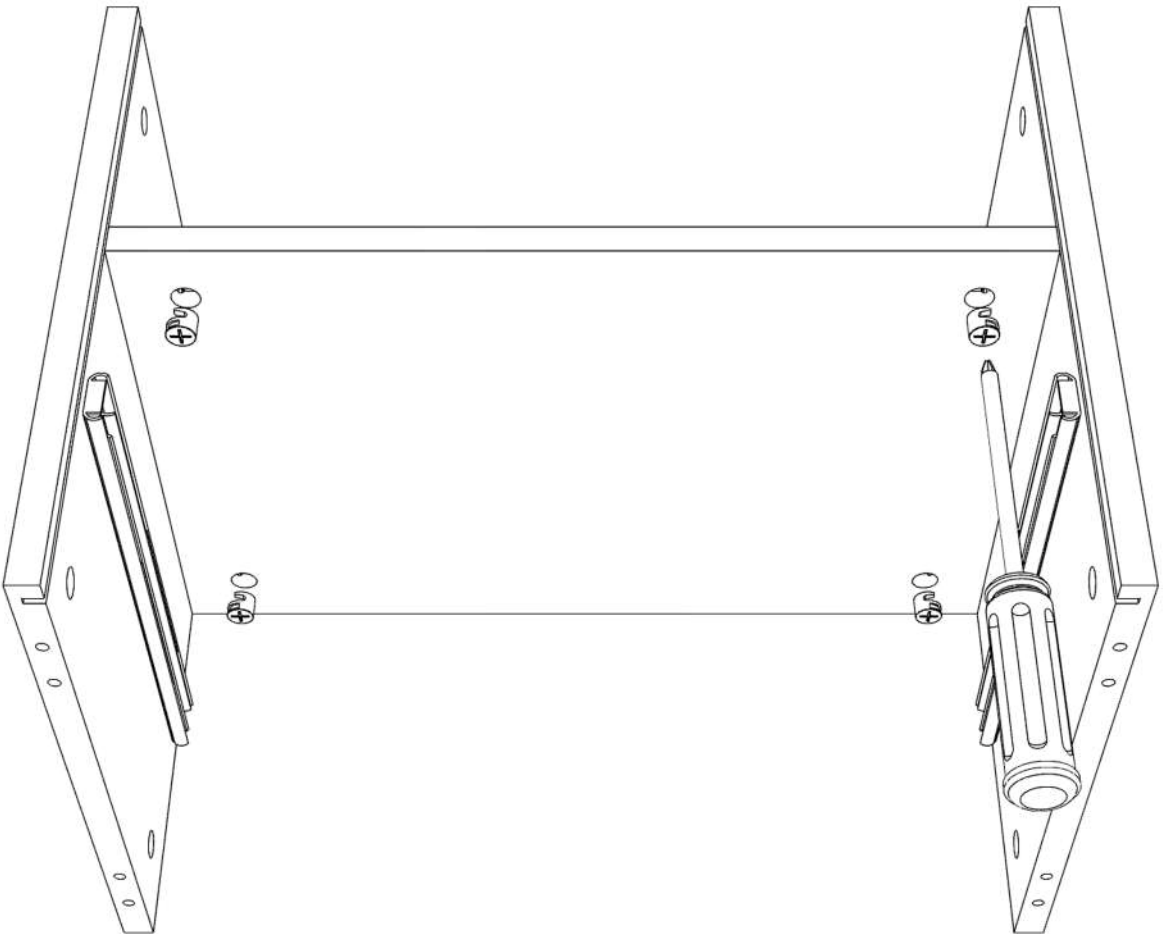
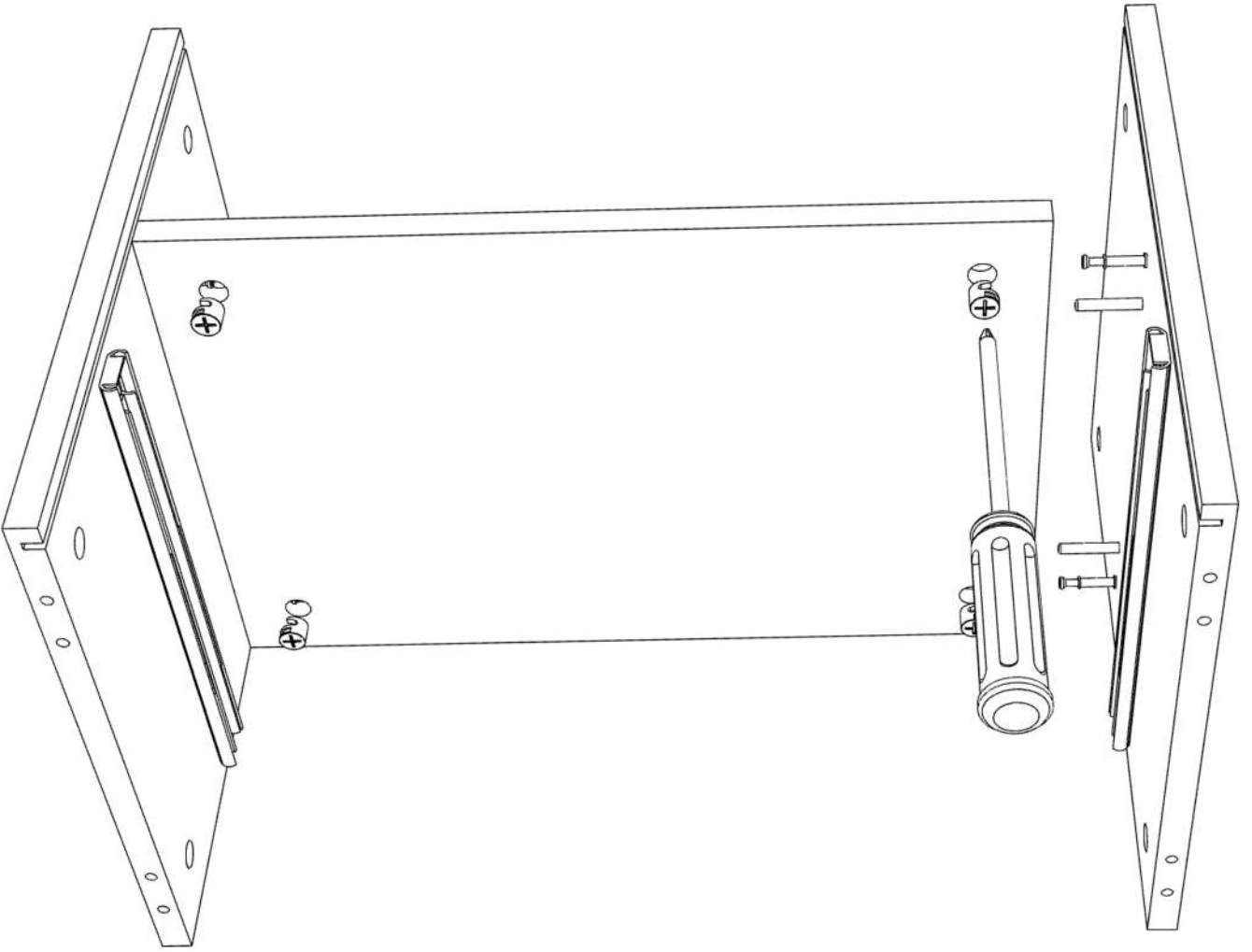
Наведите камеру телефона и перейдите по ссылке
вверху экрана

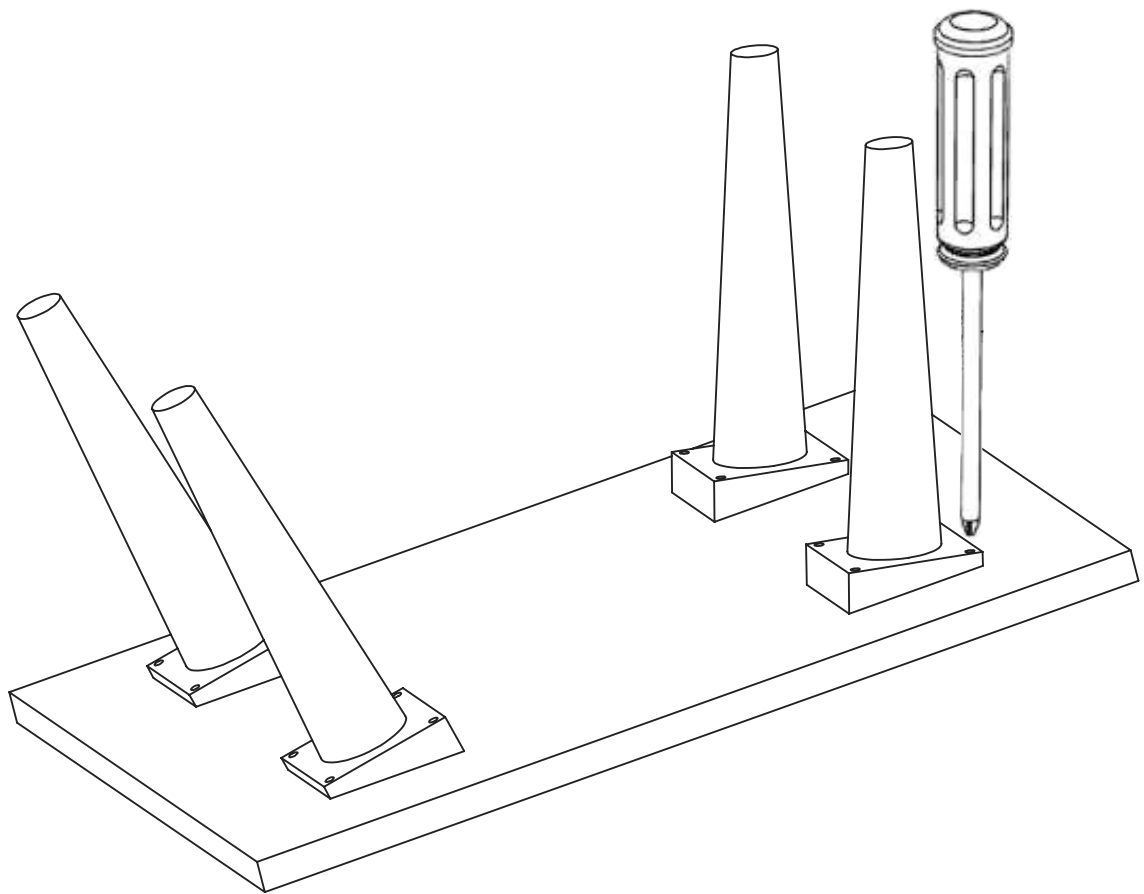
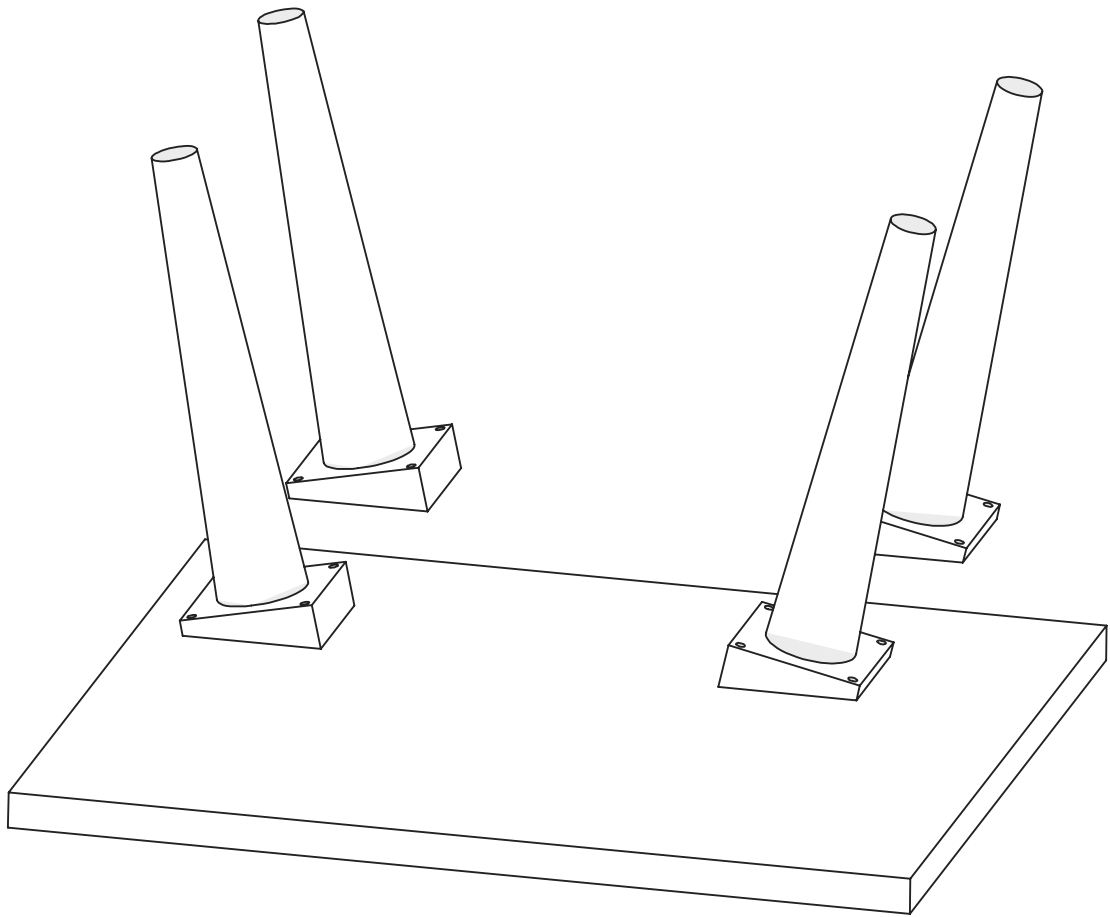


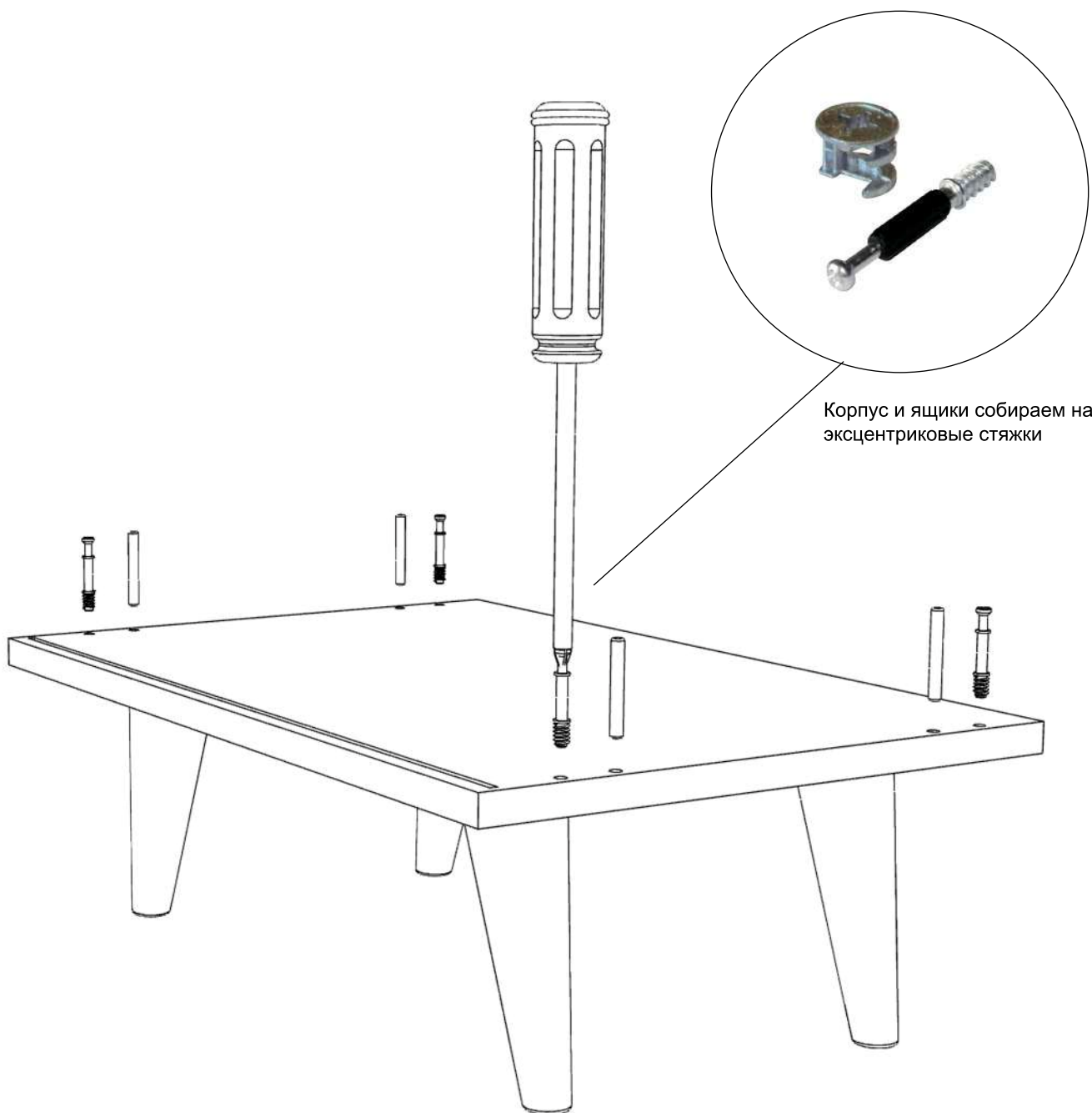
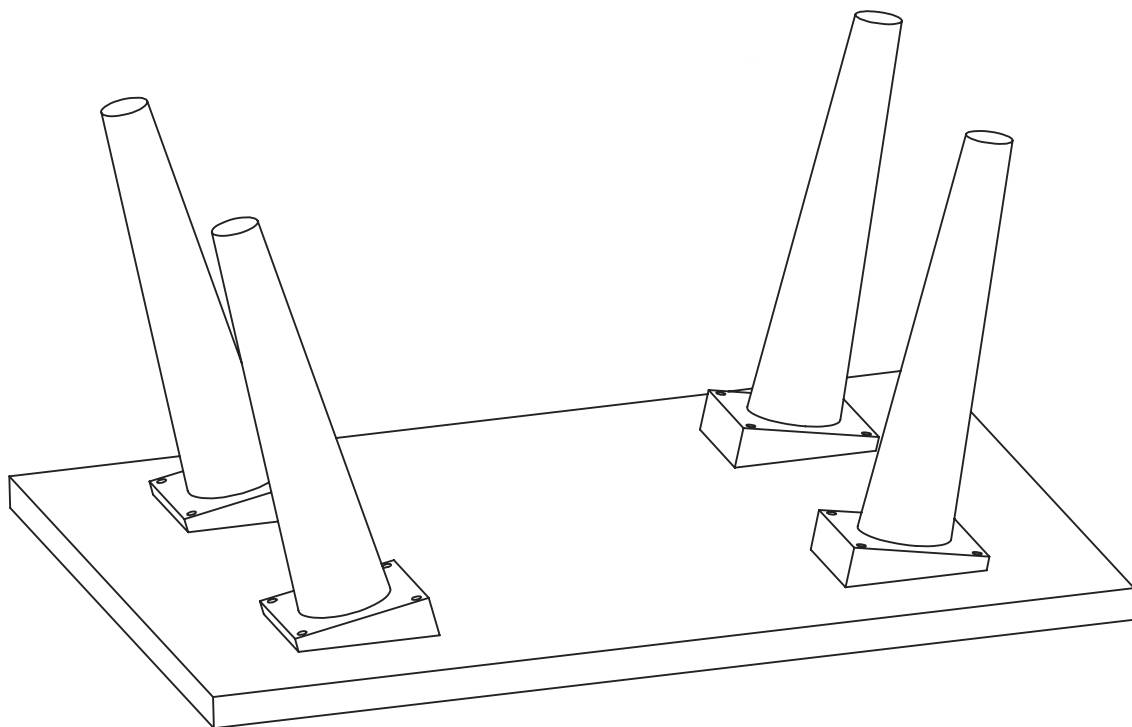


Наведите камеру телефона и перейдите по ссылке
вверху экрана. На видео показаны особенности соединения узлов и деталей

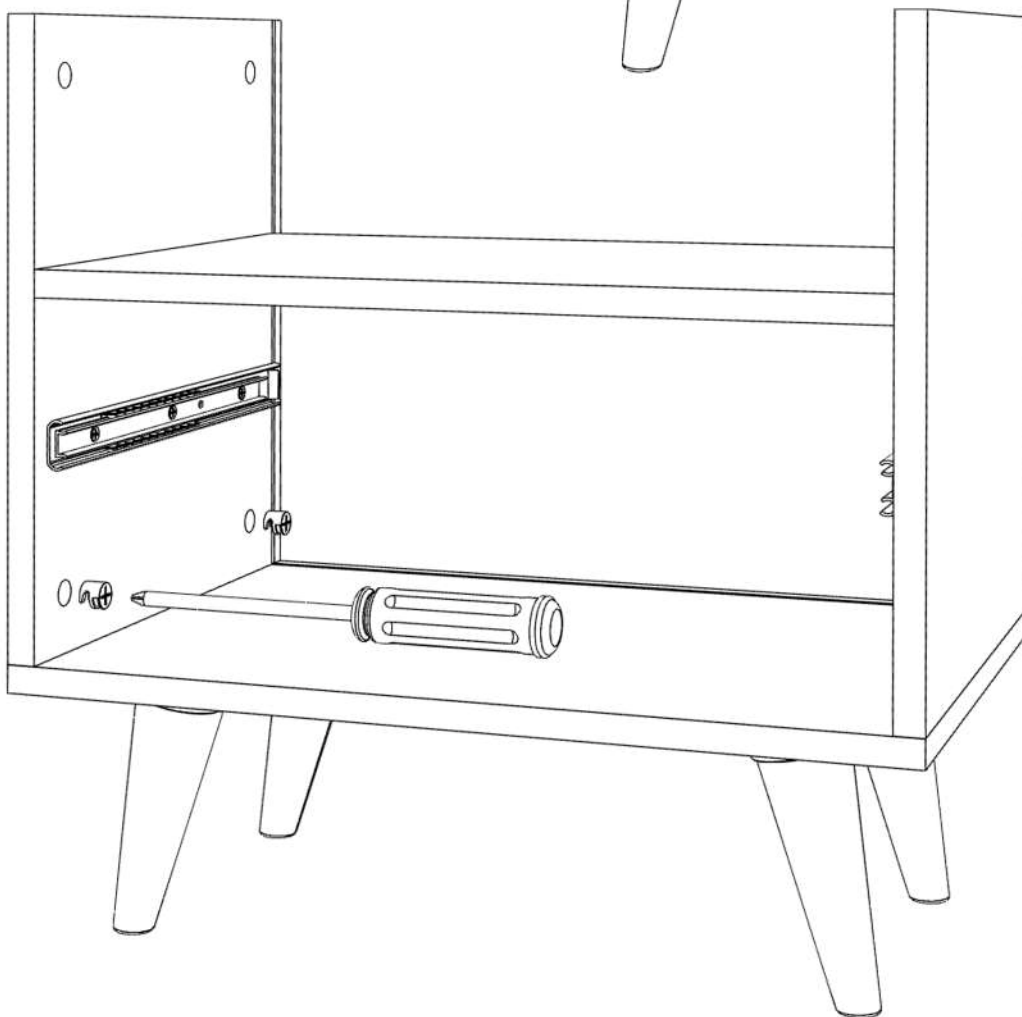
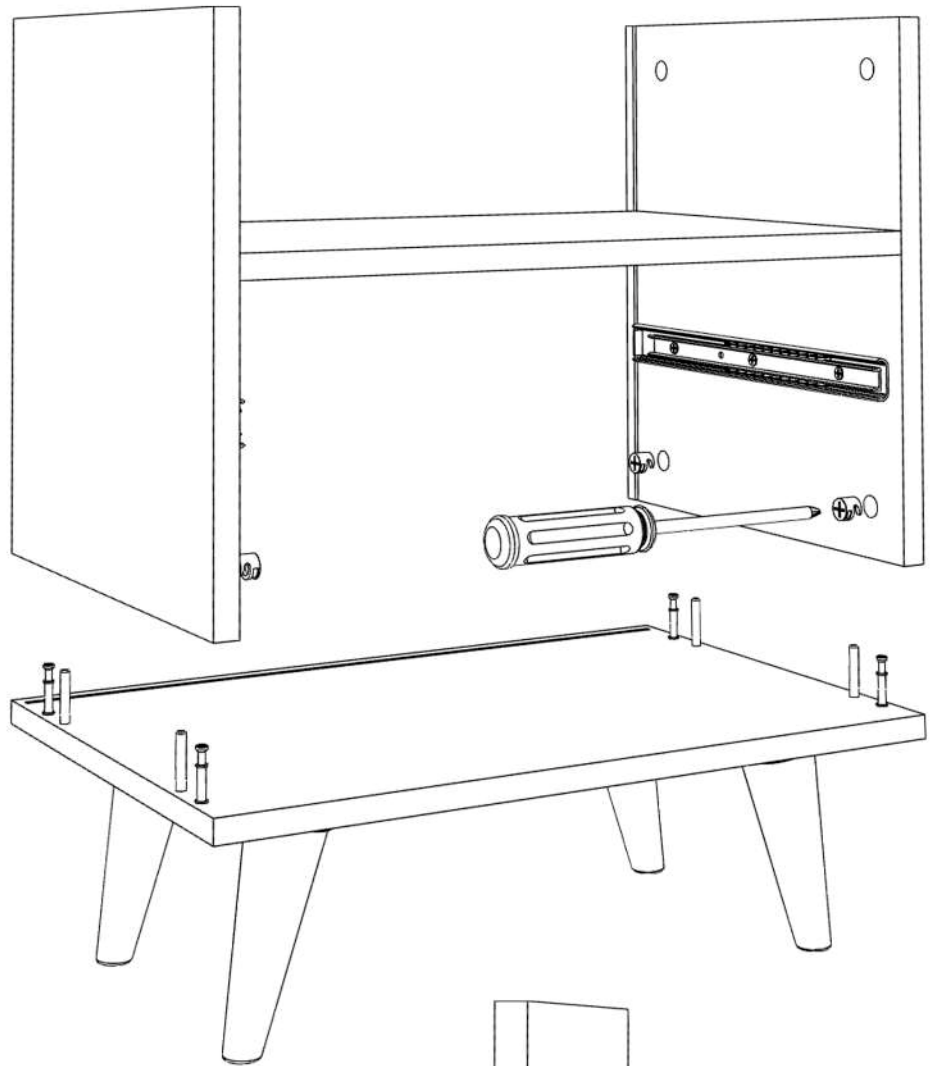


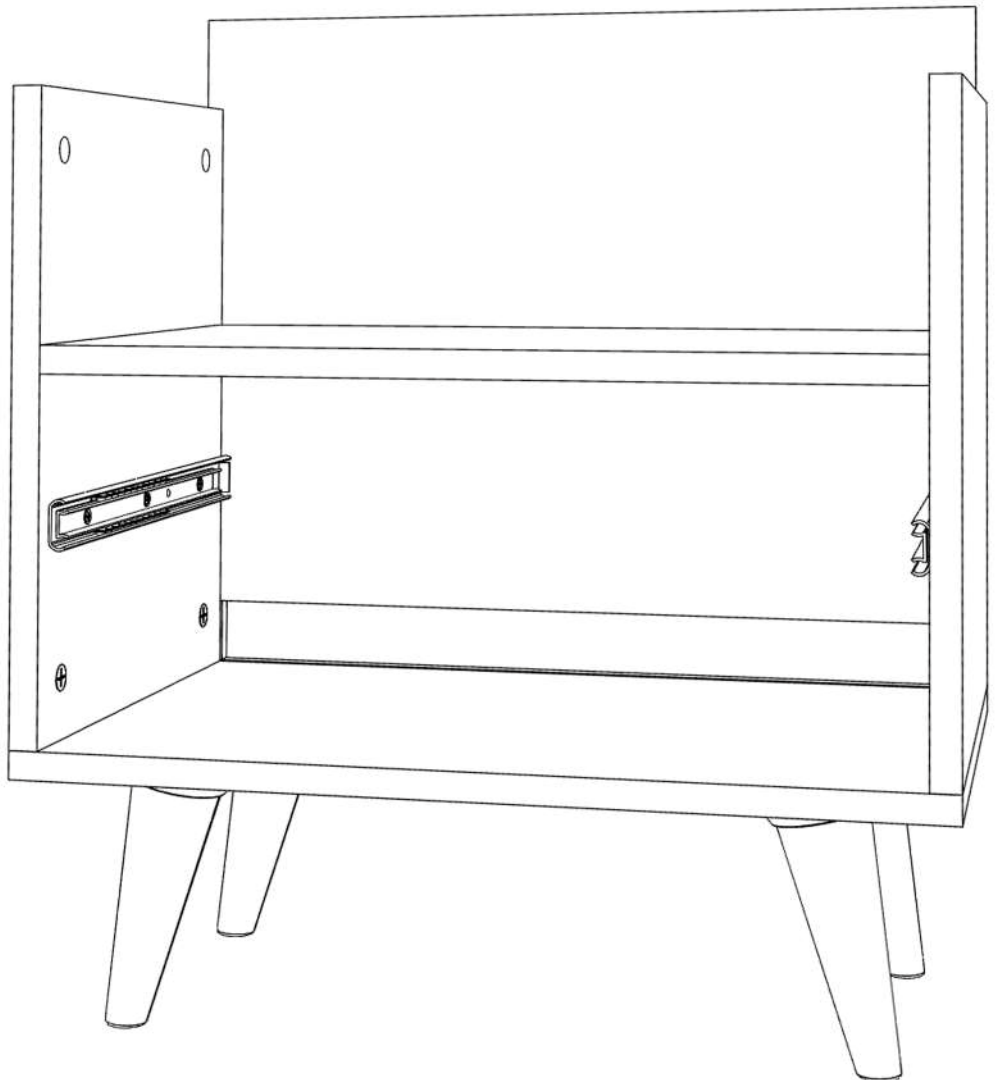
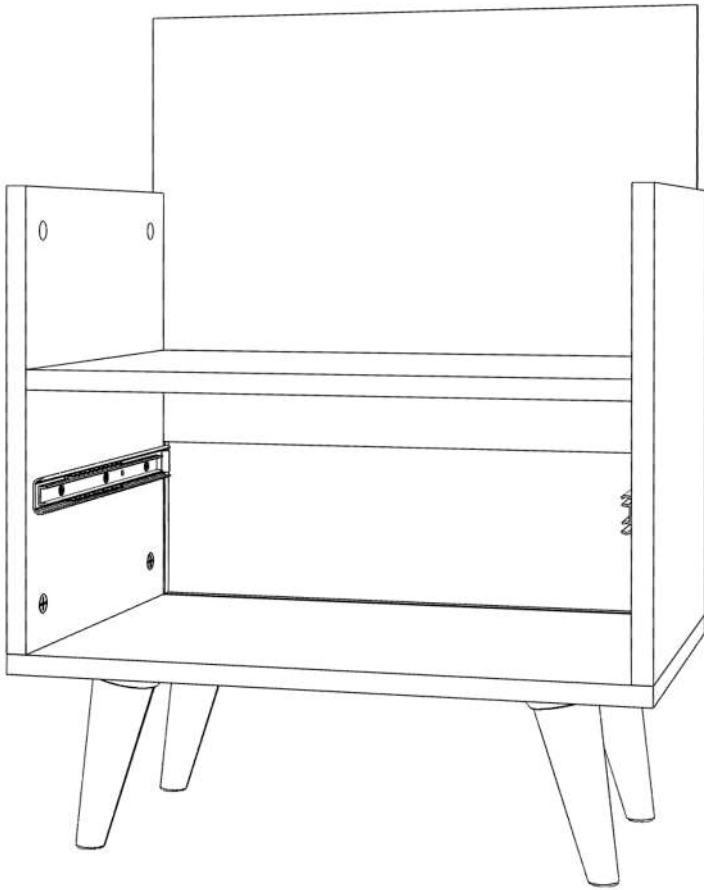




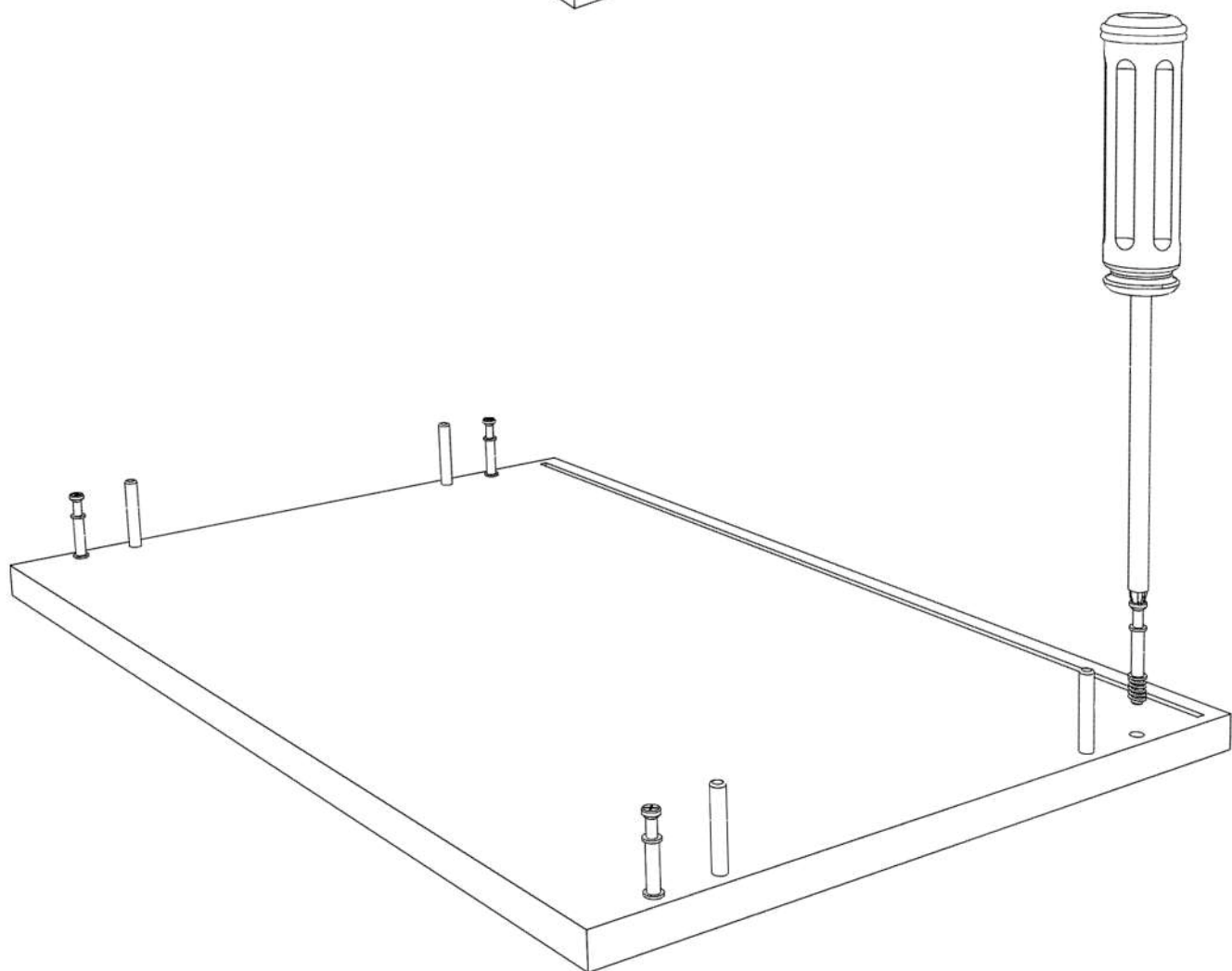
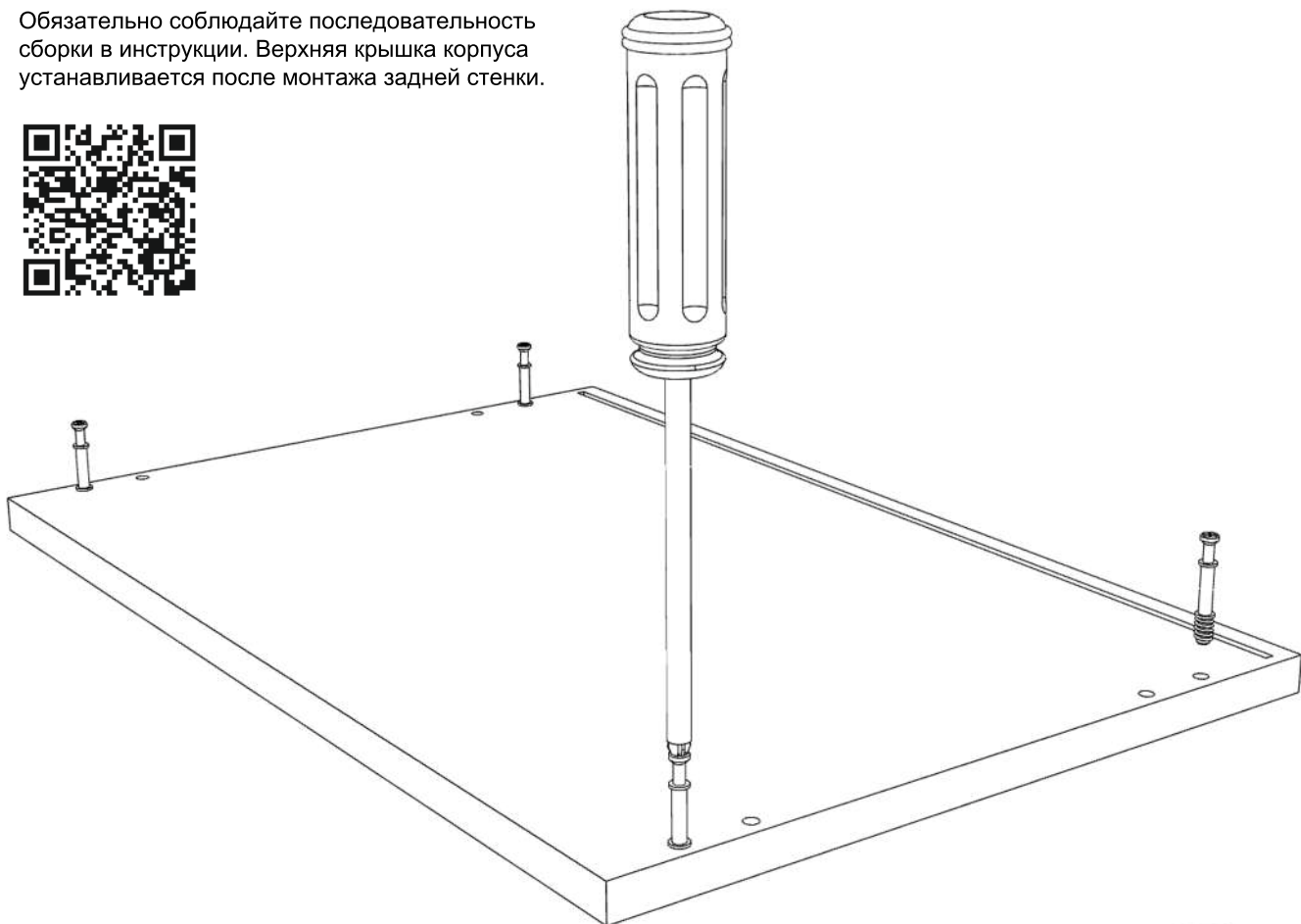


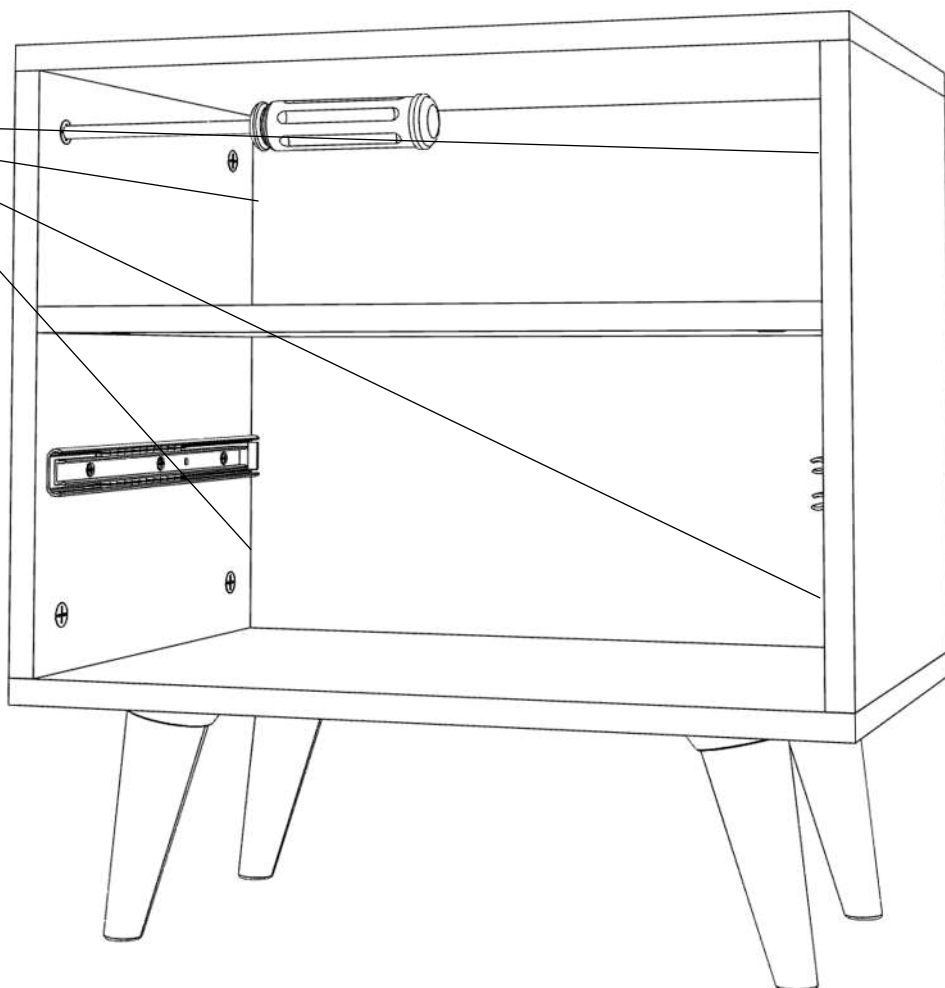
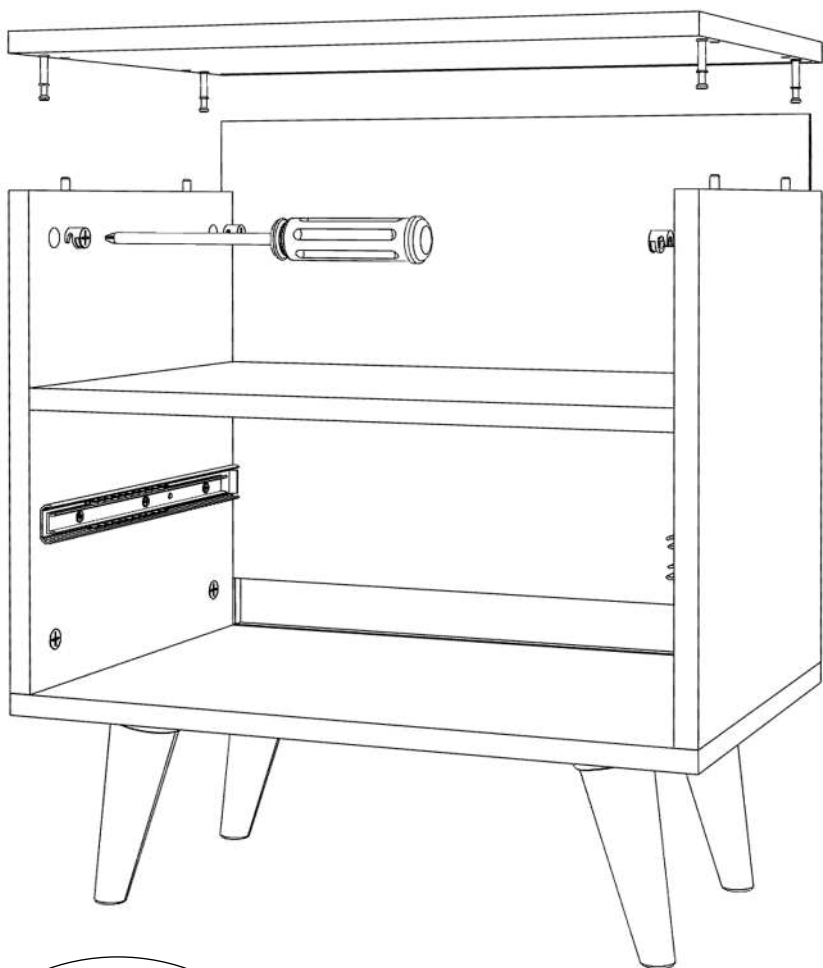
Корпус и ящики собираем на эксцентрикые стяжки



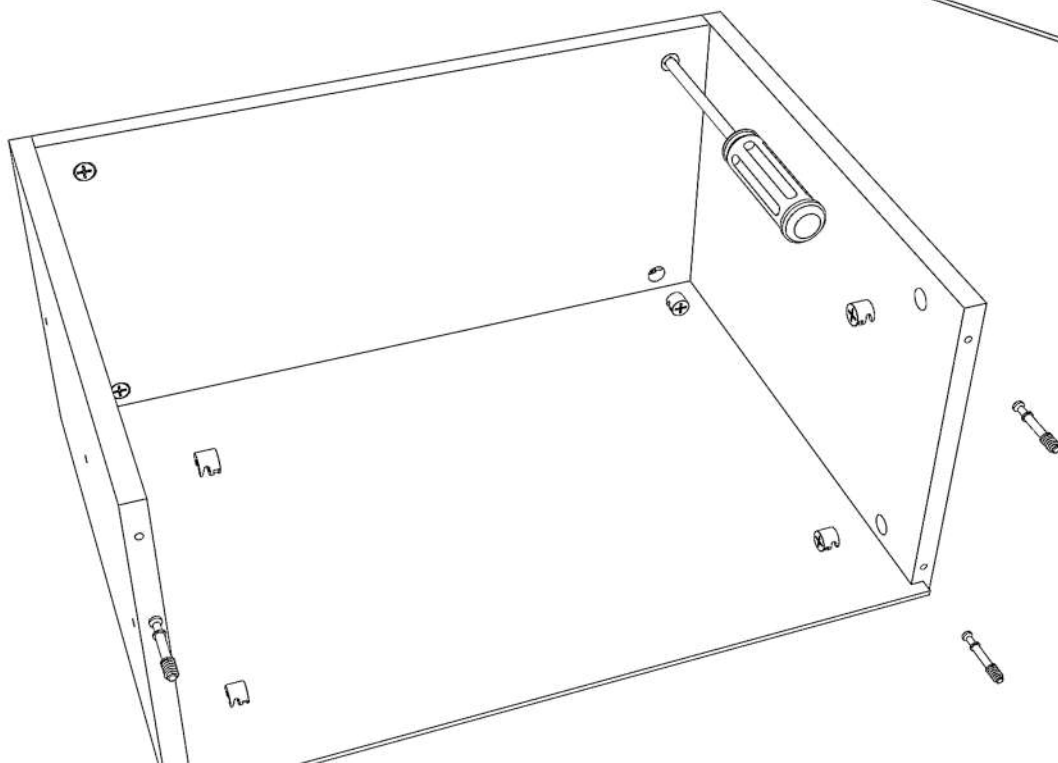
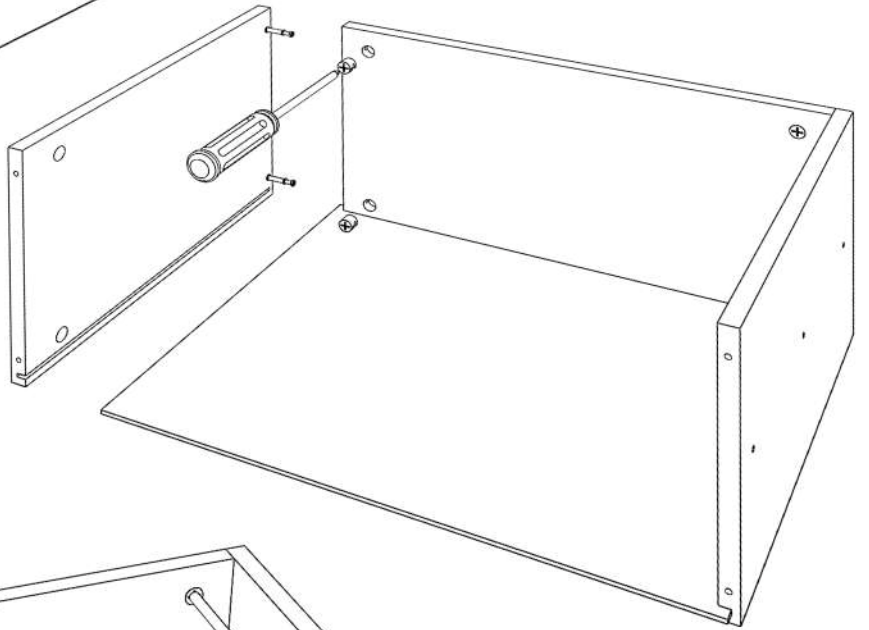
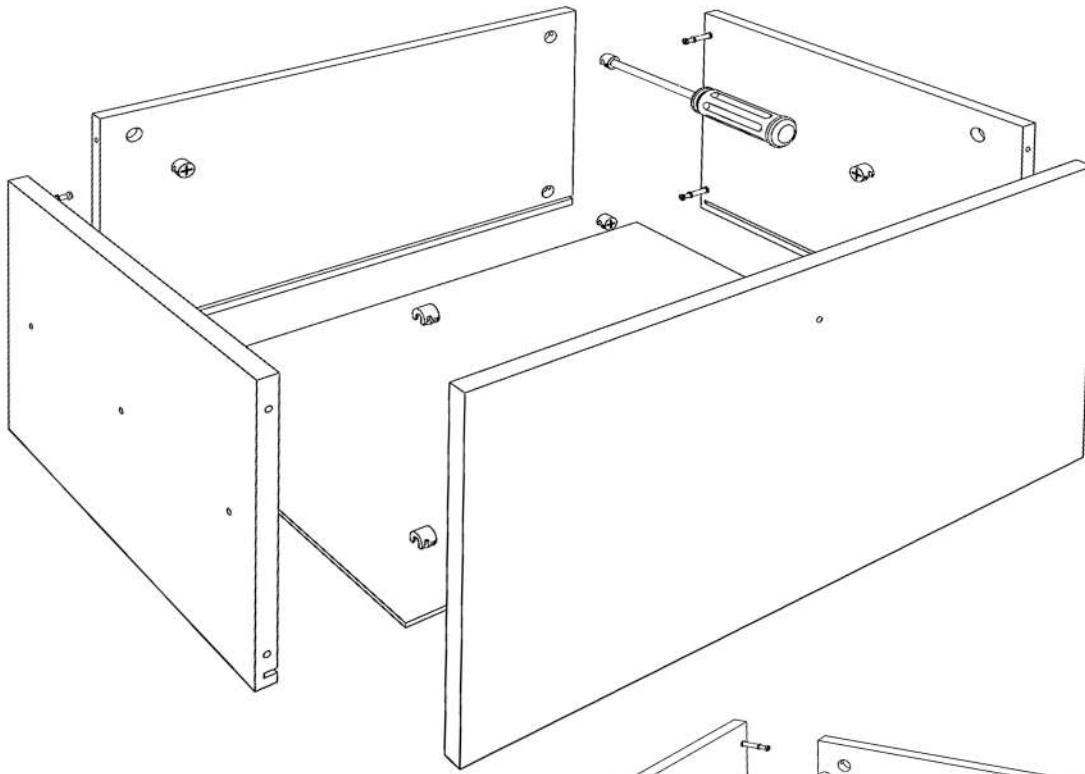


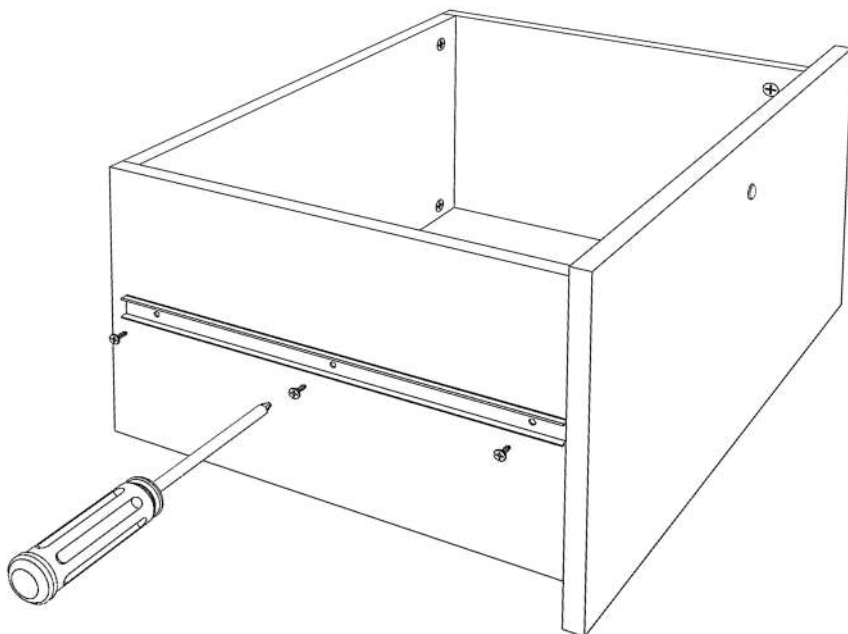
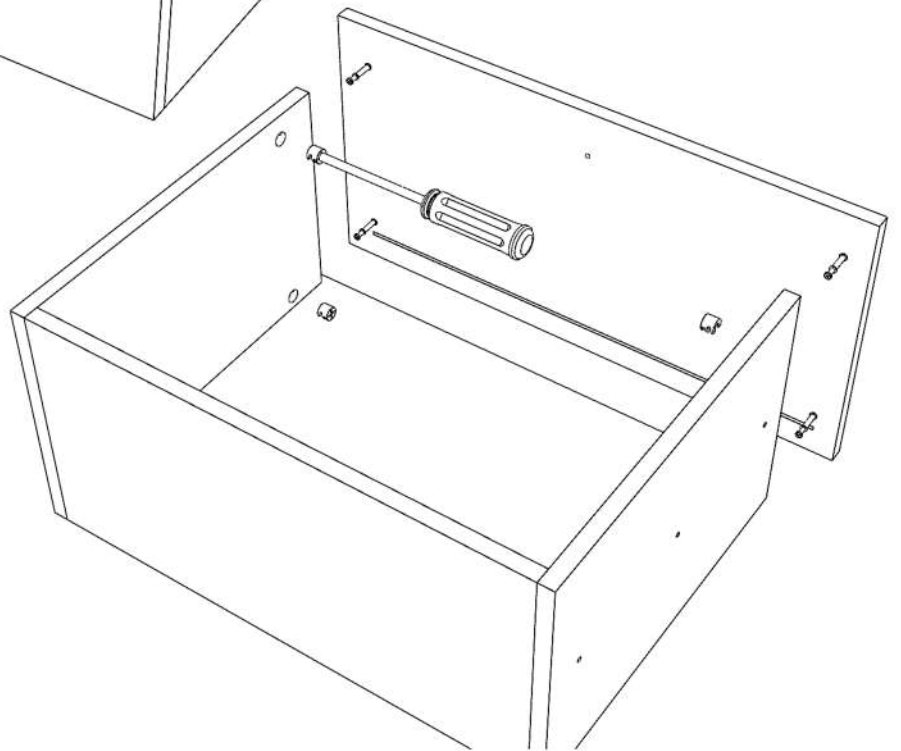
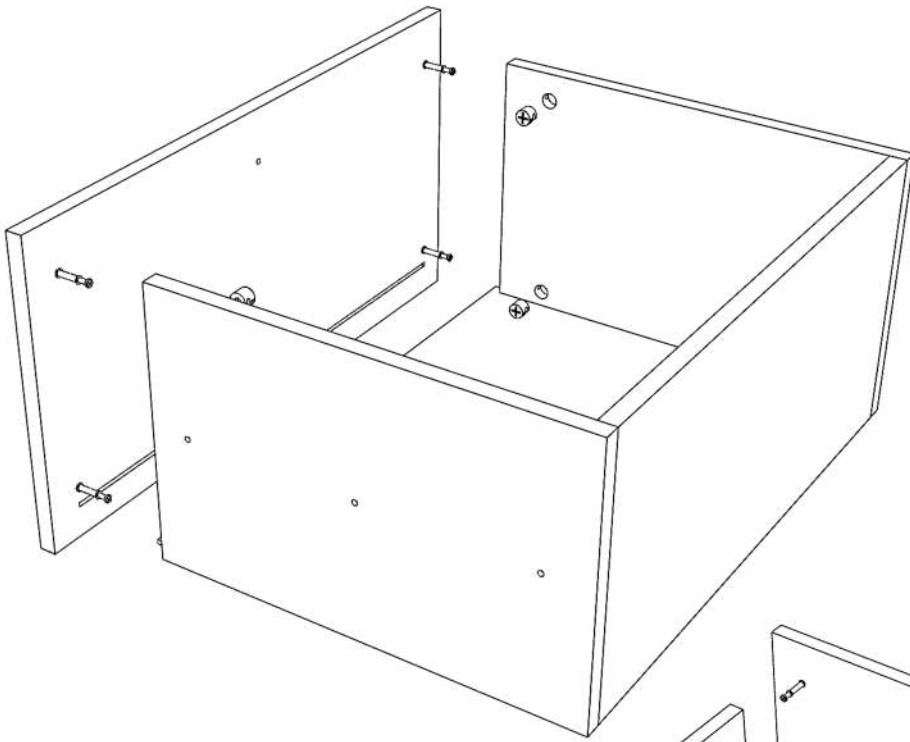
! Обязательно соблюдайте последовательность сборки в инструкции. Верхняя крышка корпуса устанавливается после монтажа задней стенки.

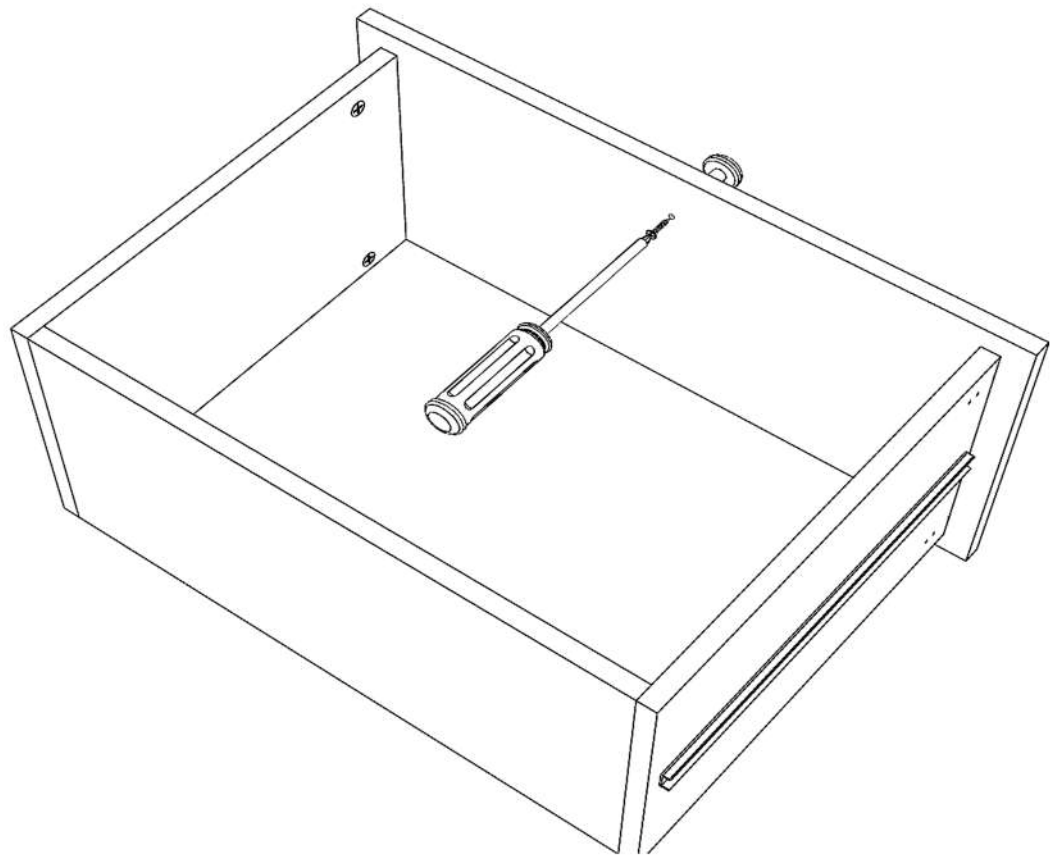
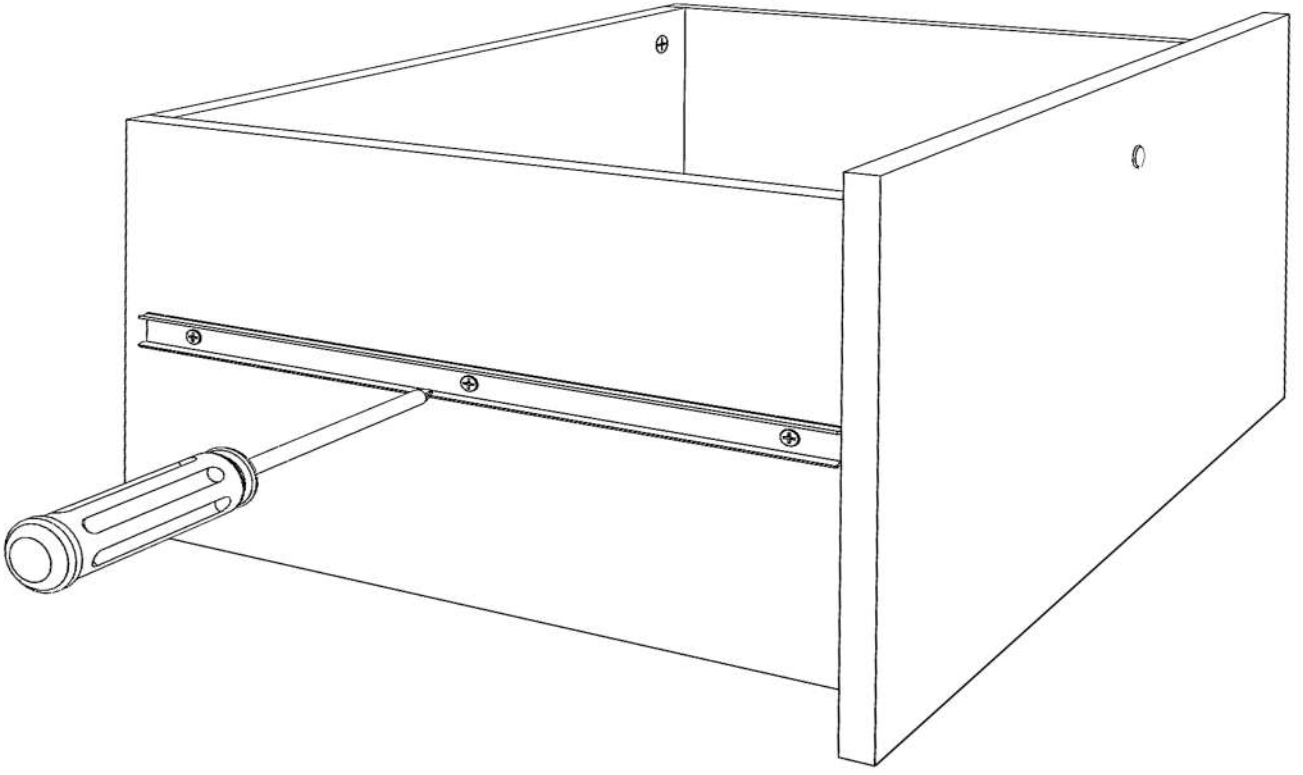




Наведите камеру на qr - код!
На 2:25 минуте указан принцип крепления
уголков, которые отвечают за фиксацию
задней стенки.









Наведите камеру на qr - код!
На 2:00 минуте указан
принцип монтажа направляющих.

