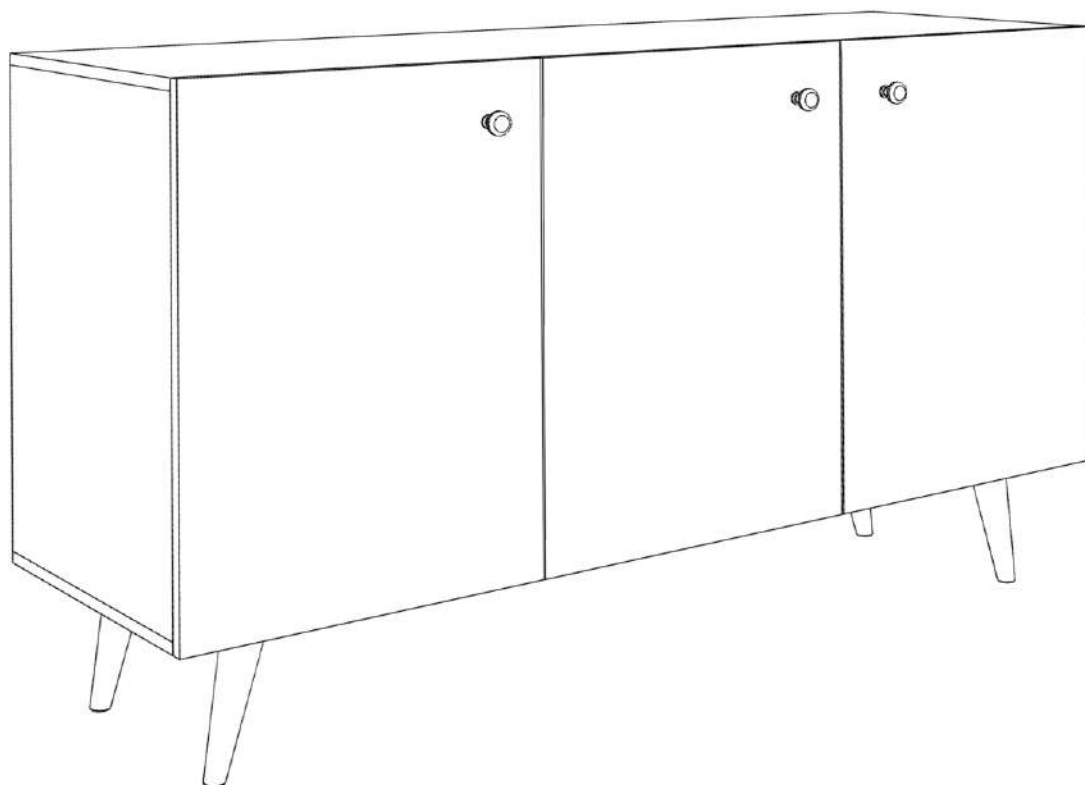


Комод ВВ 01 с тремя дверками

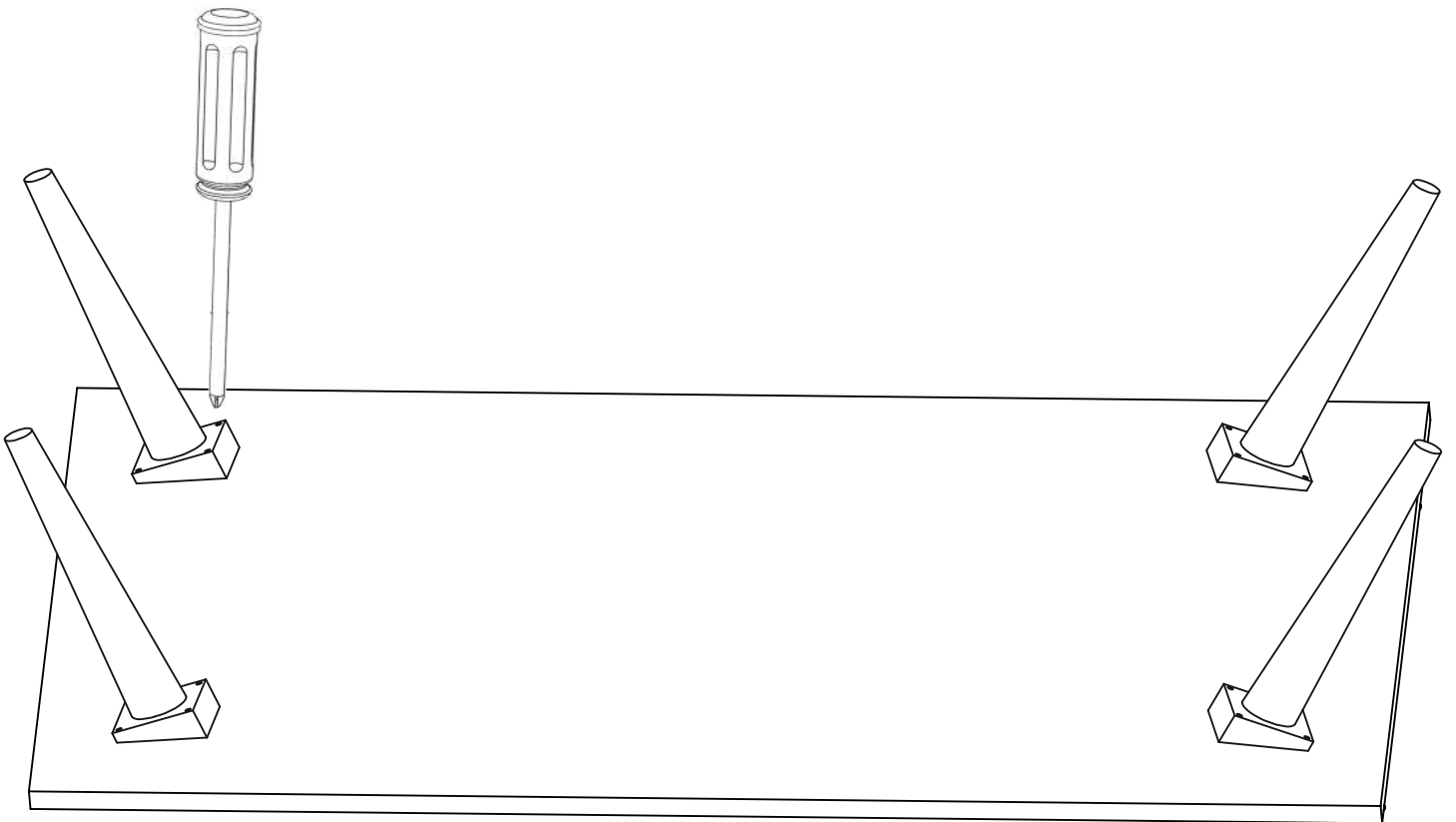


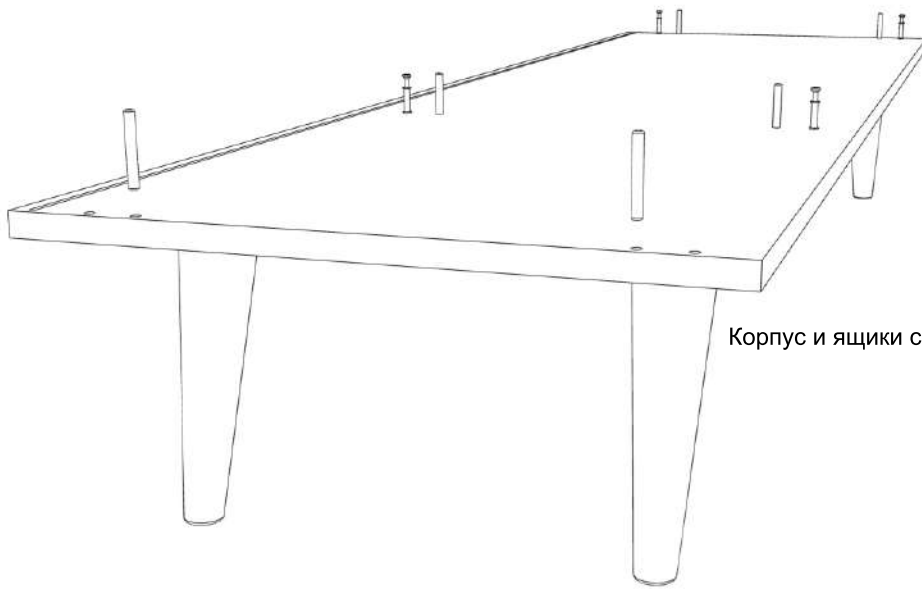
Инструкция по сборке

Видео-инструкция особенностей соединения
некоторых узлов и деталей здесь - - - -

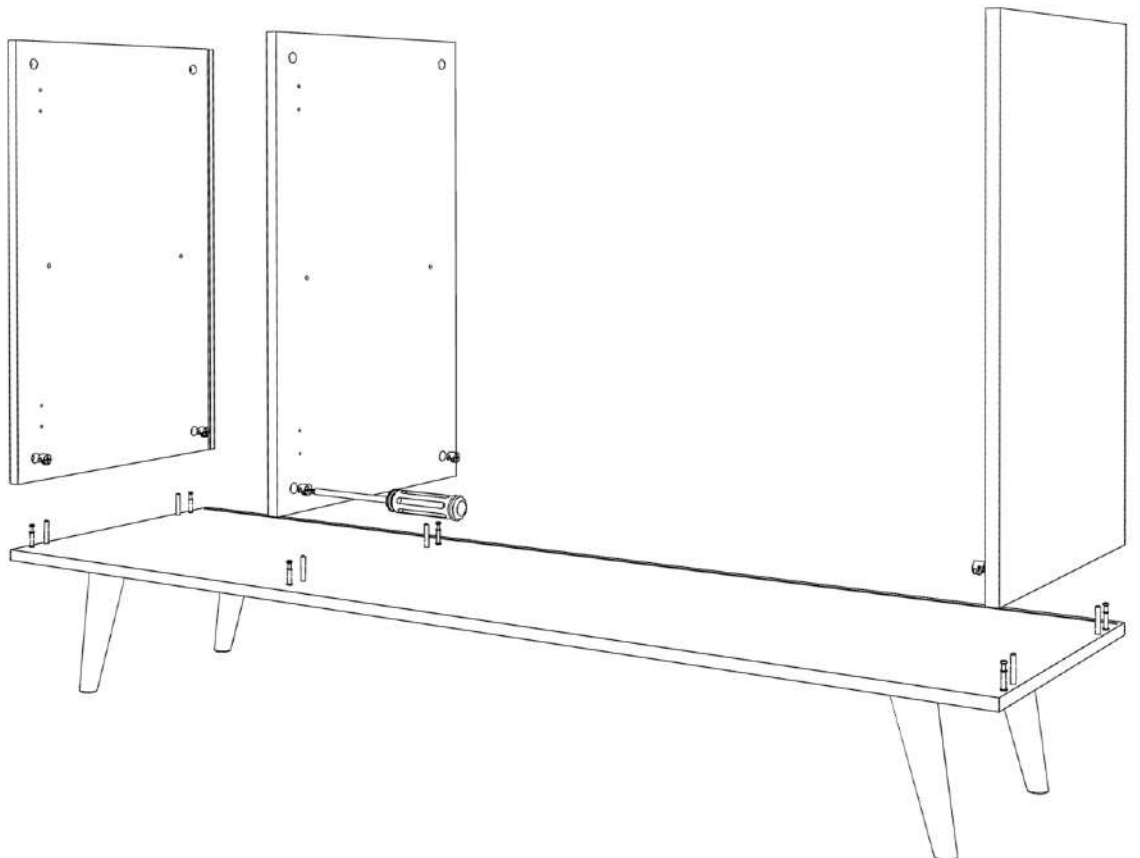
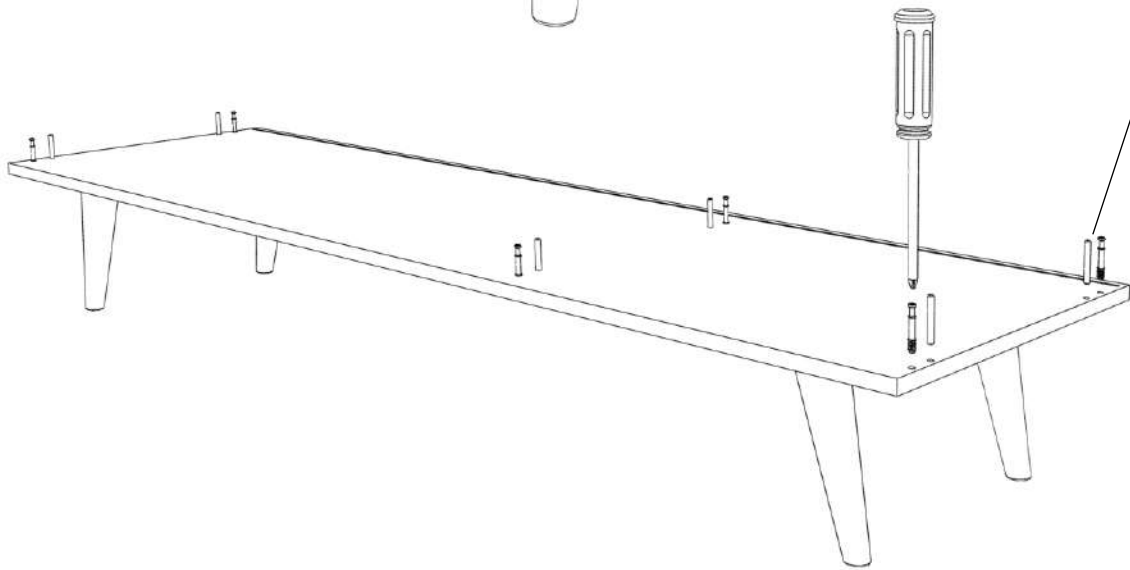
Наведите камеру телефона и перейдите по ссылке вверху экрана

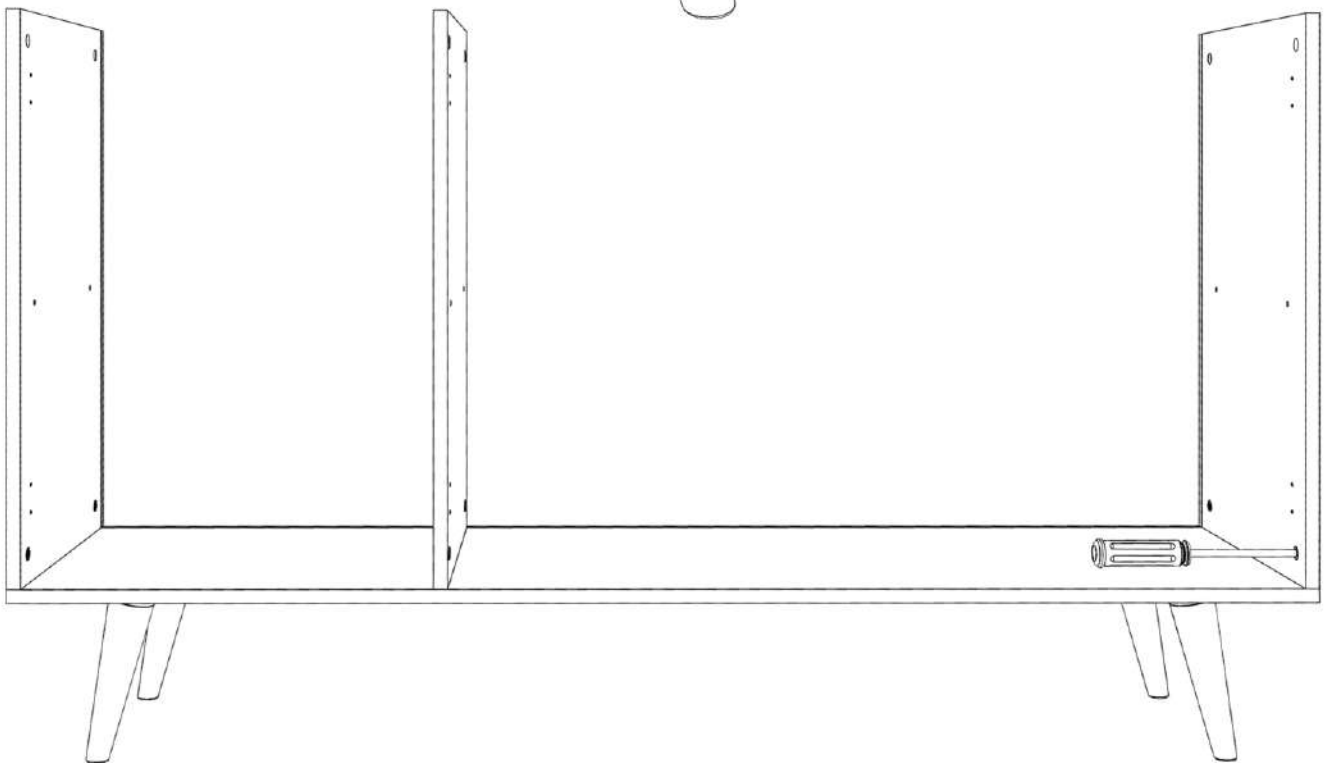
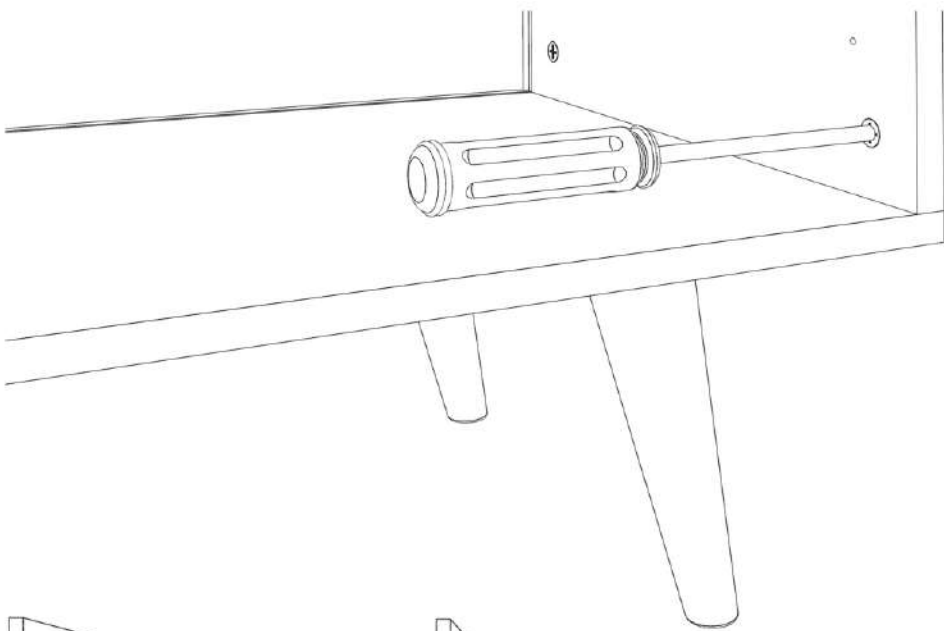
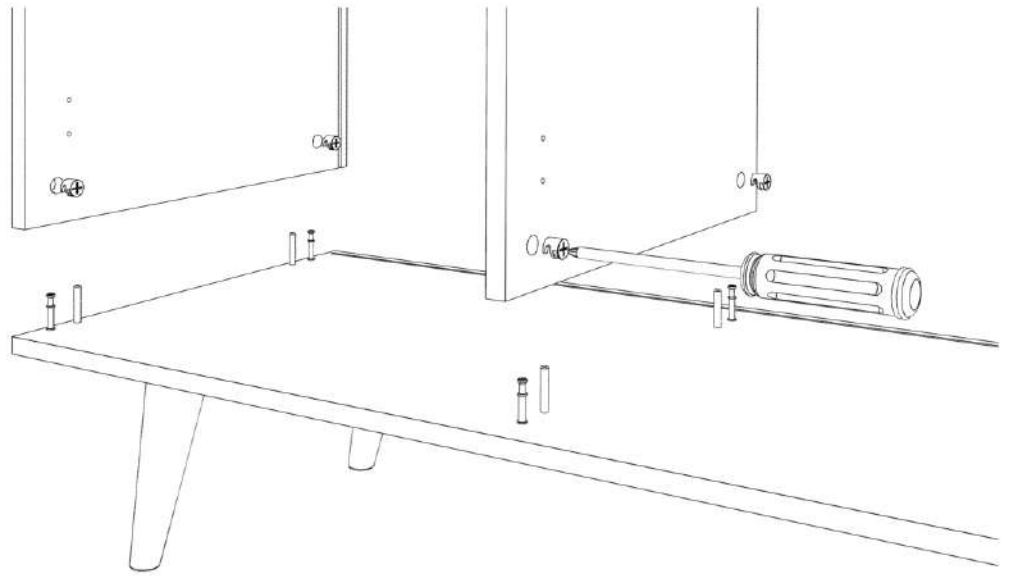


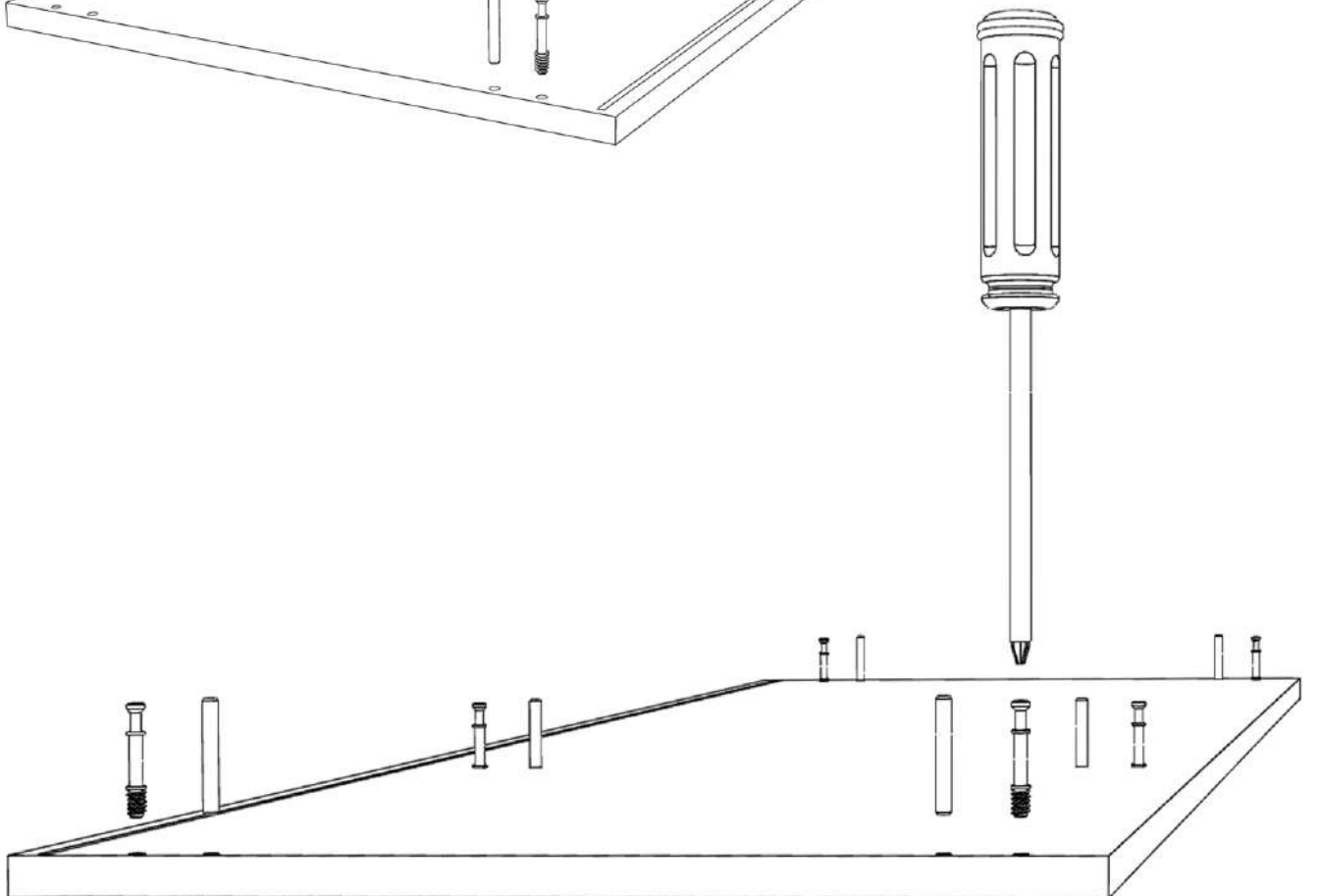
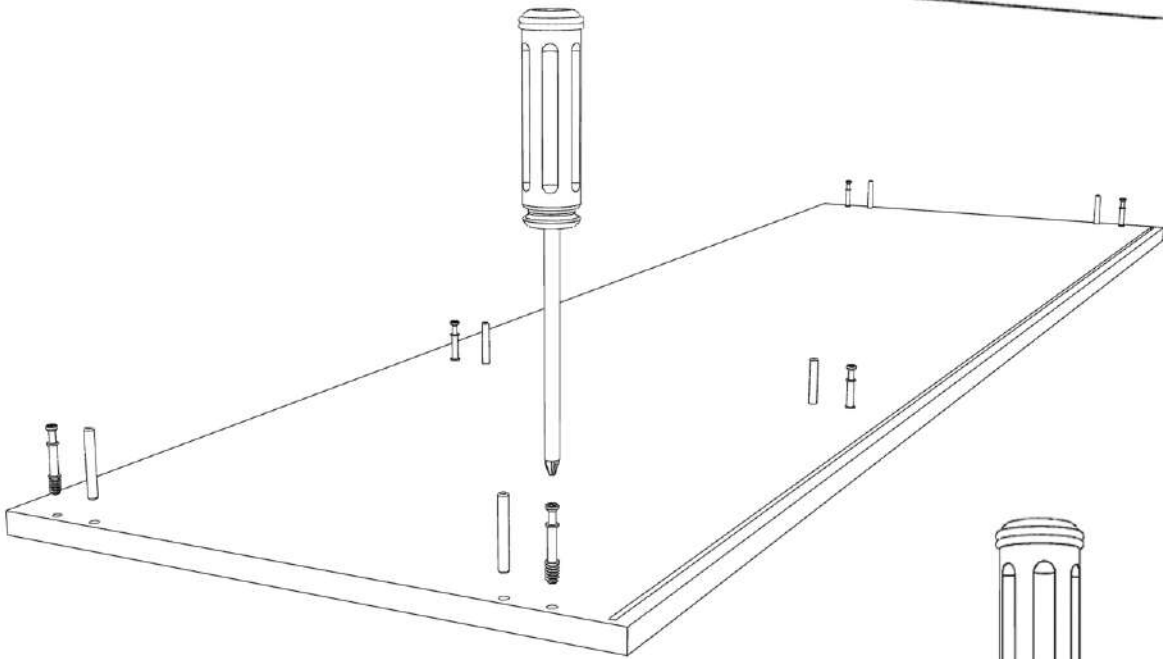
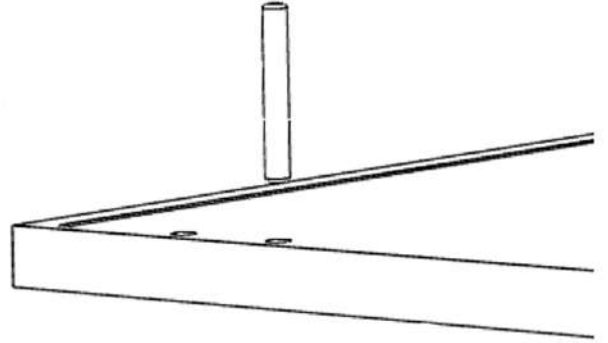
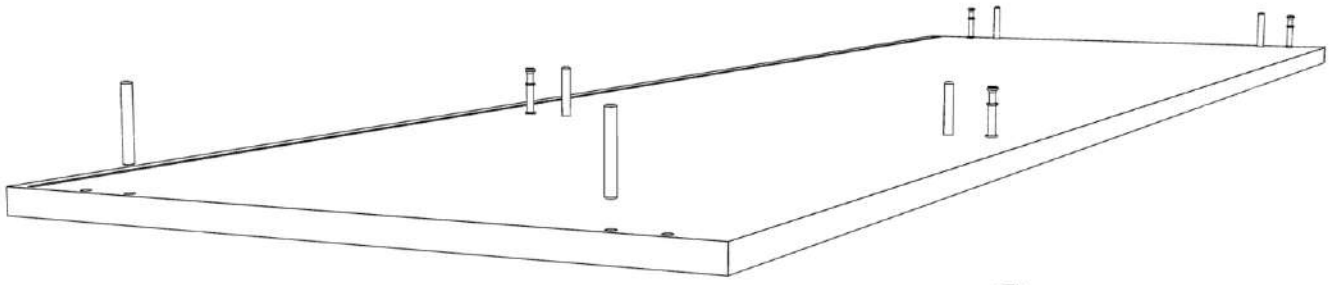




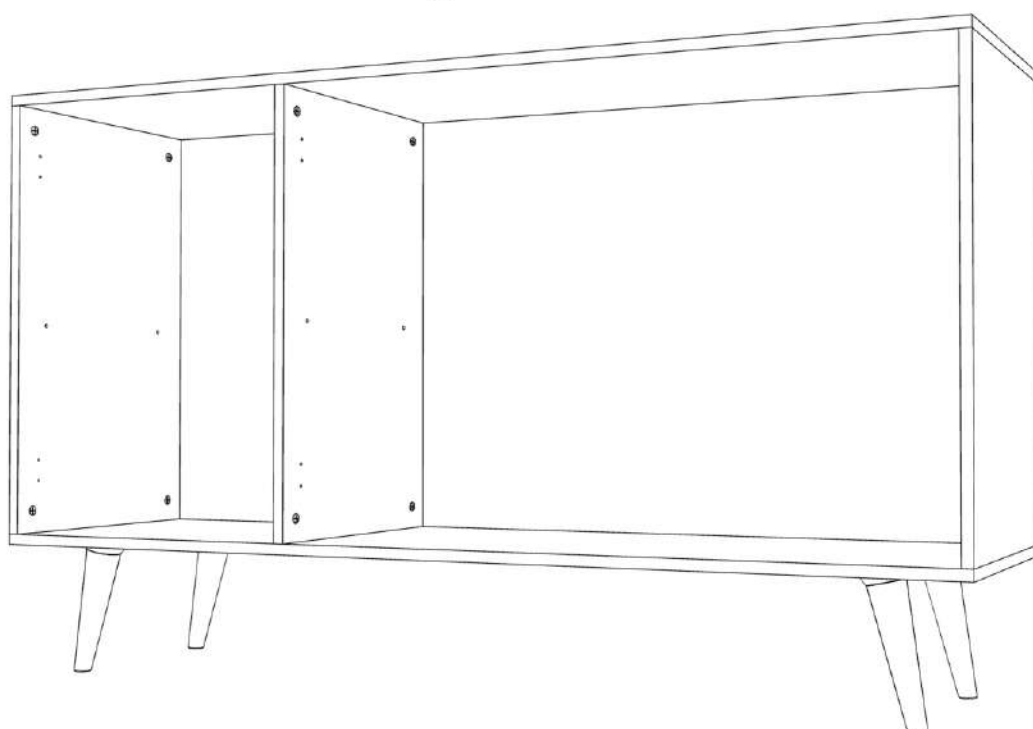
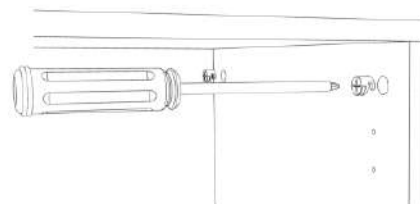
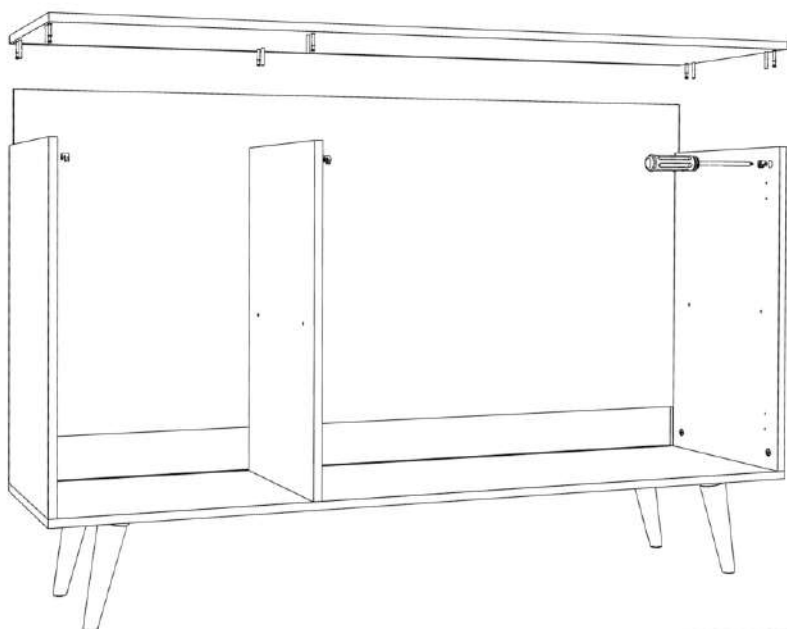
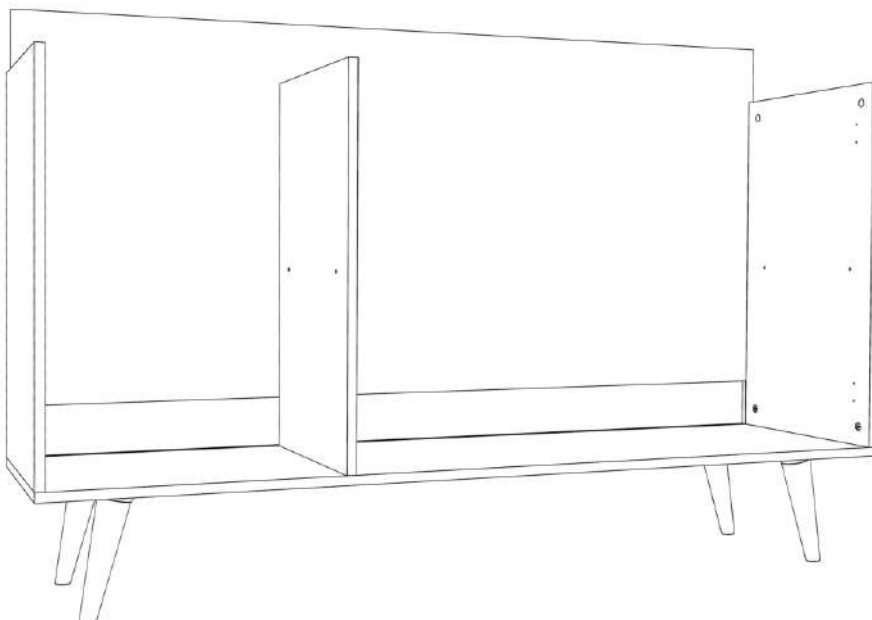
Корпус и ящики собираем на эксцентровые стяжки

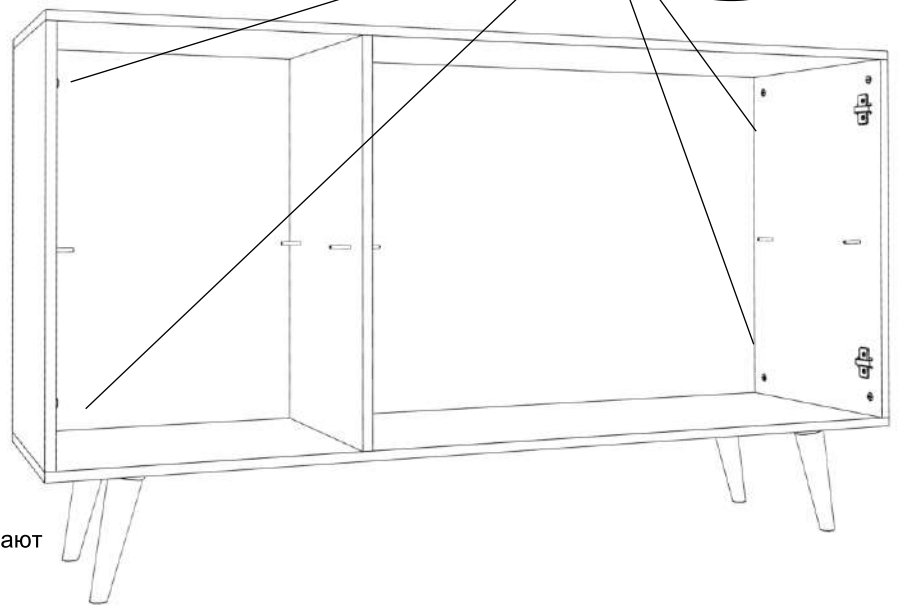
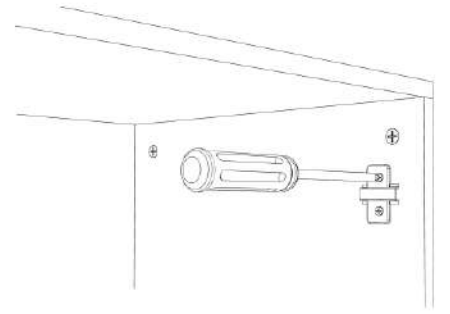
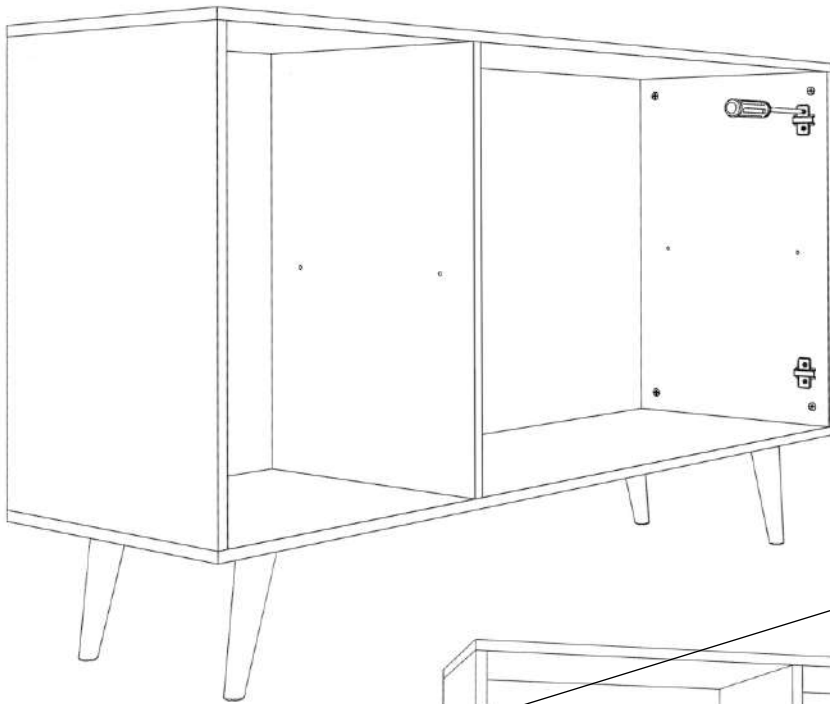




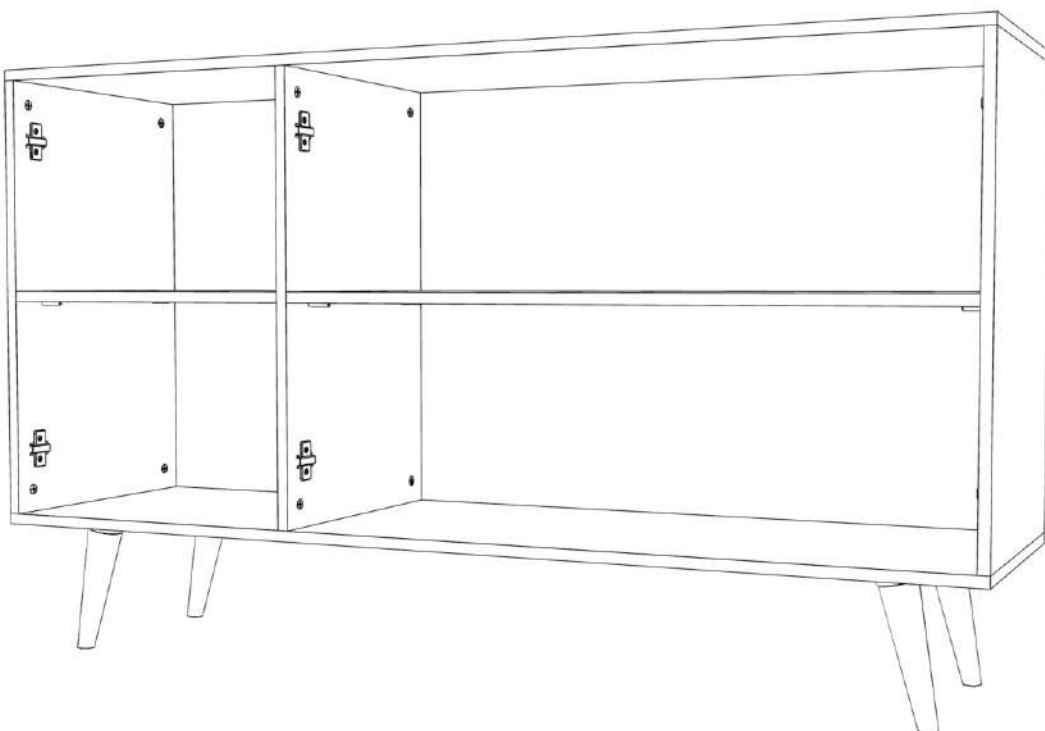


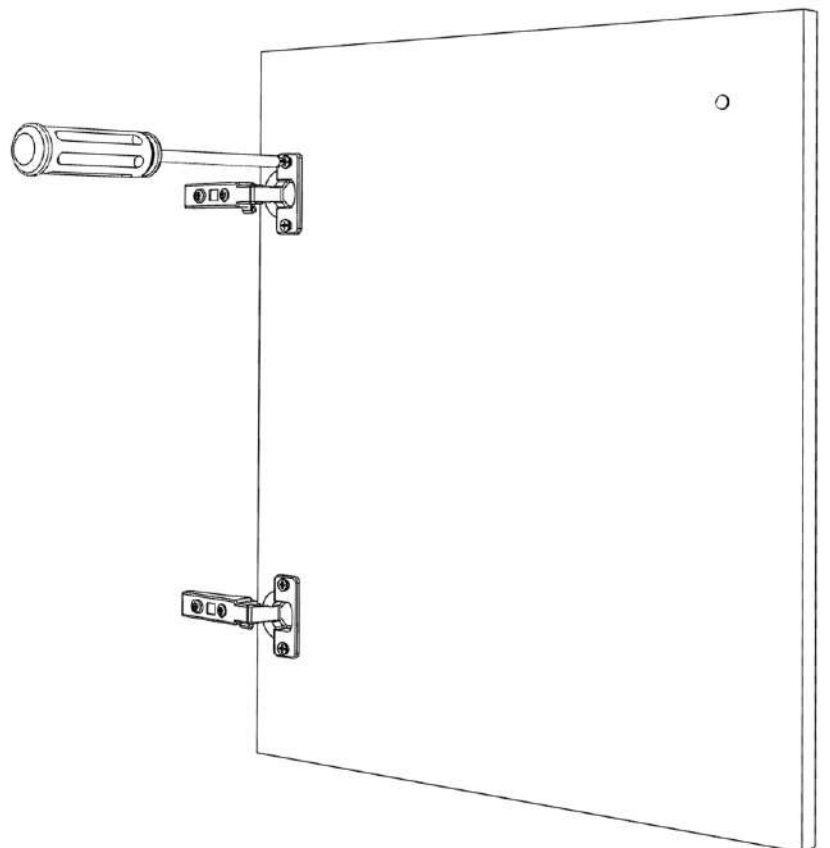
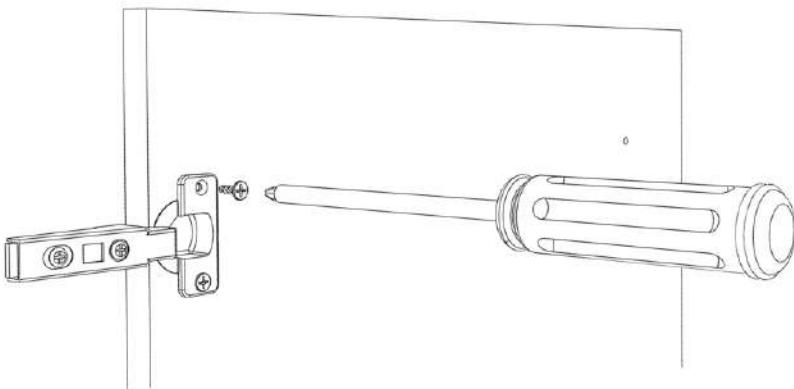
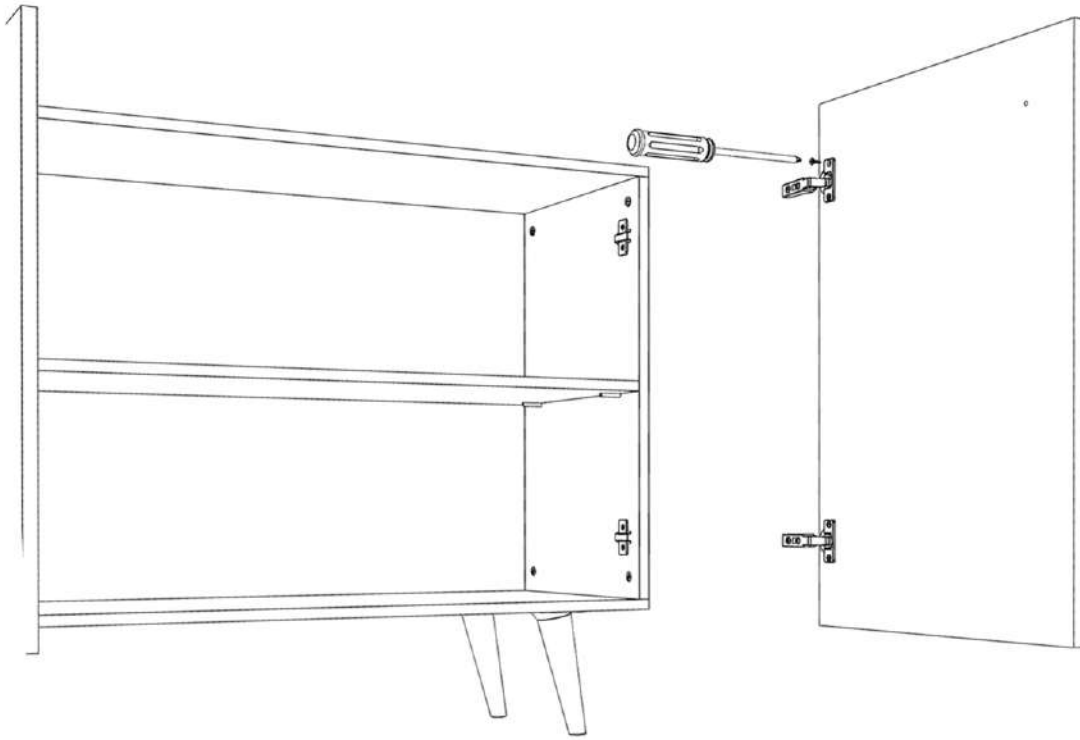
! Обязательно соблюдайте последовательность сборки в инструкции. Верхняя крышка корпуса устанавливается после монтажа задней стенки.

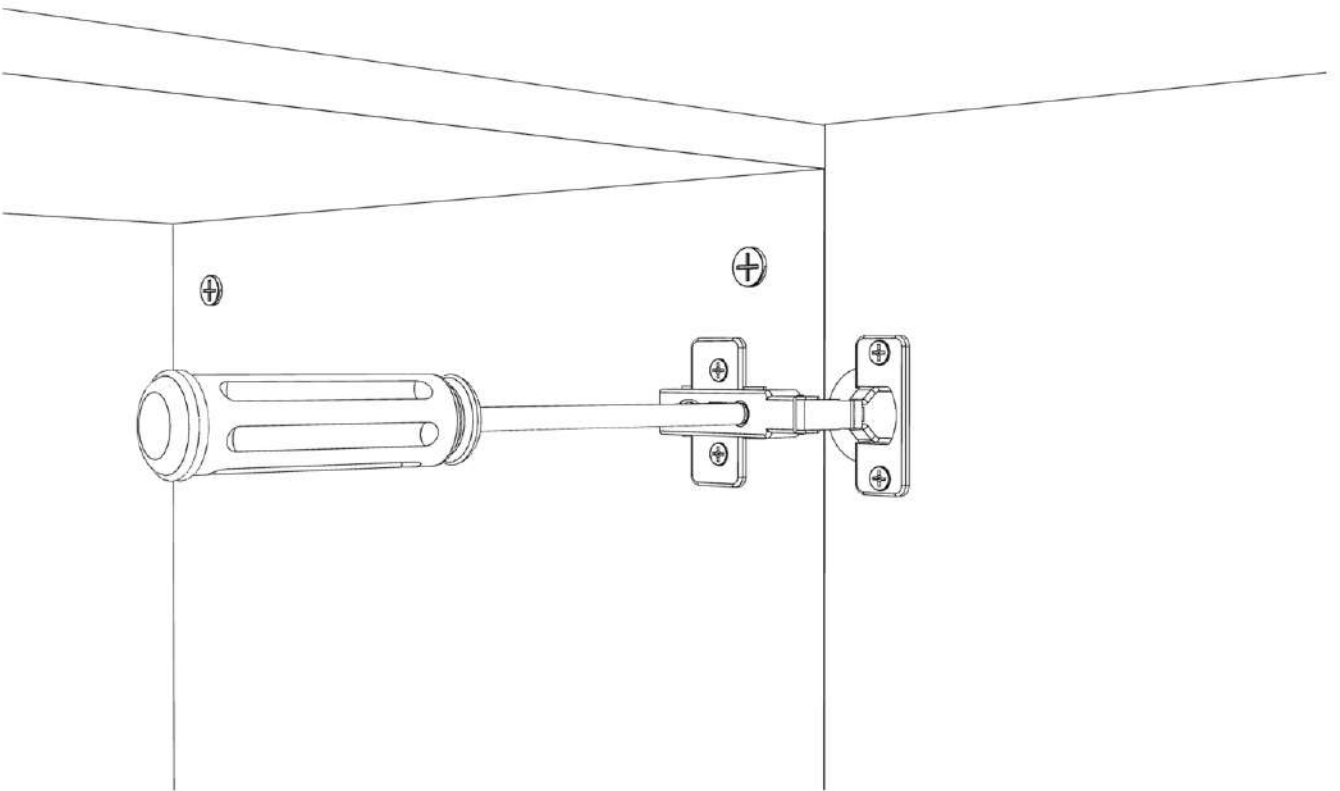
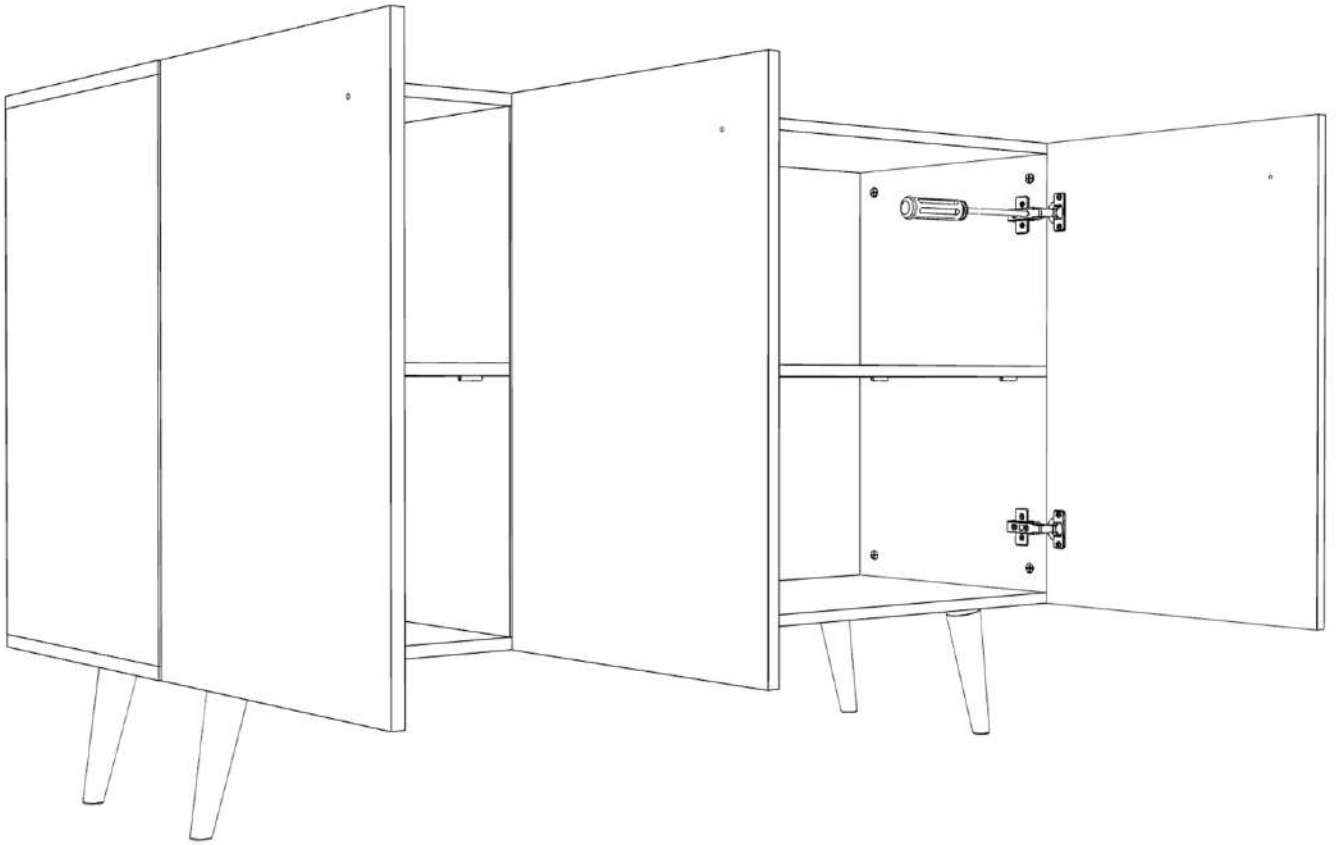


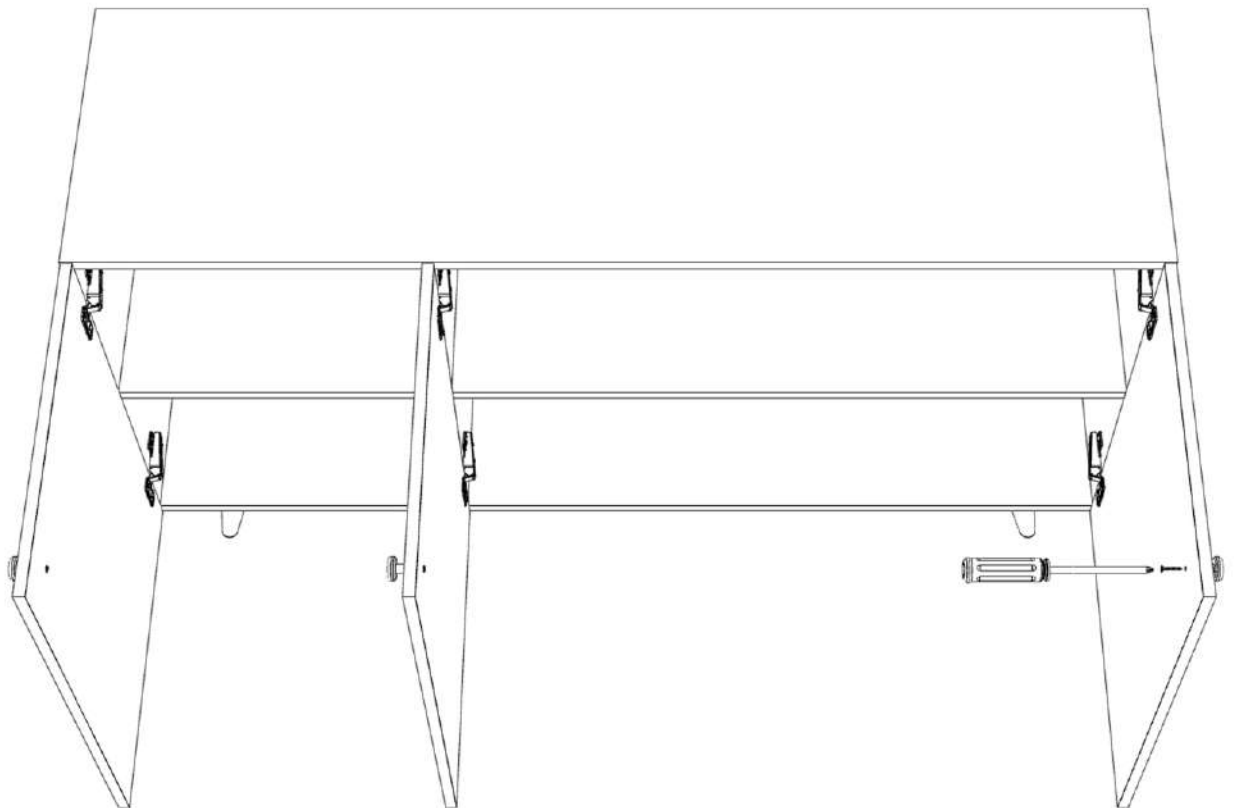
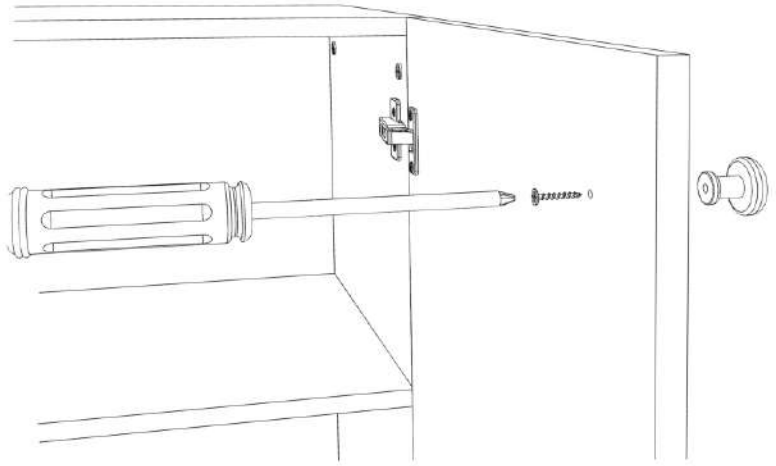
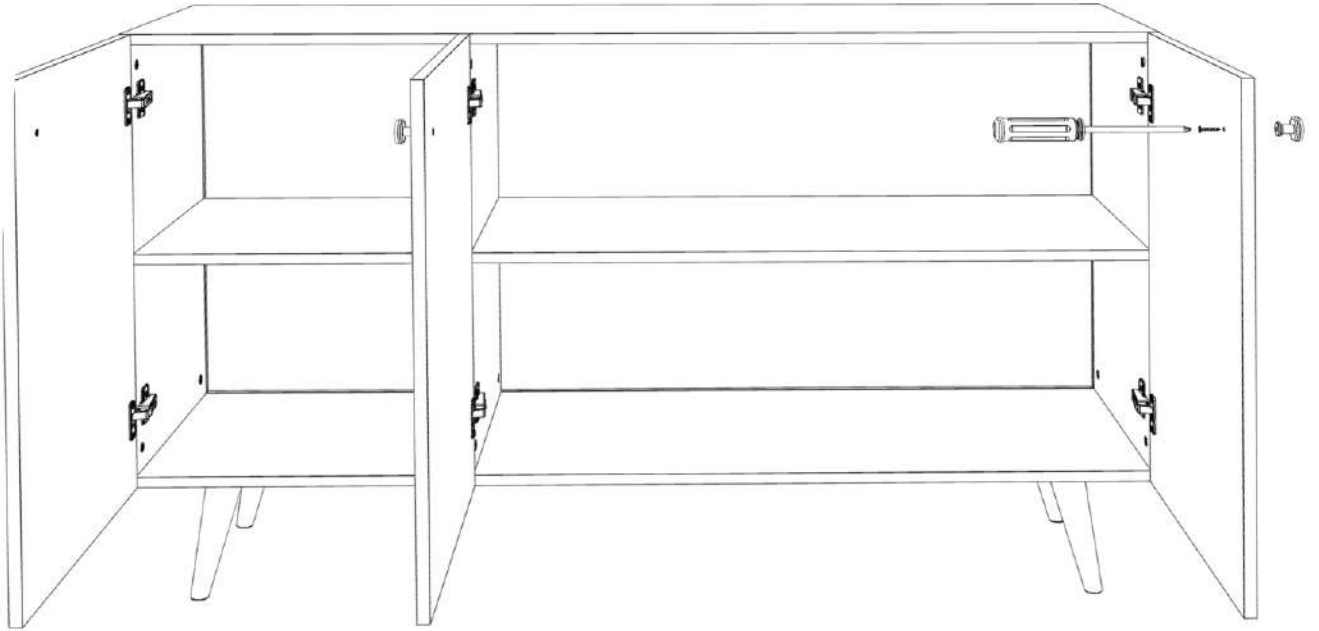


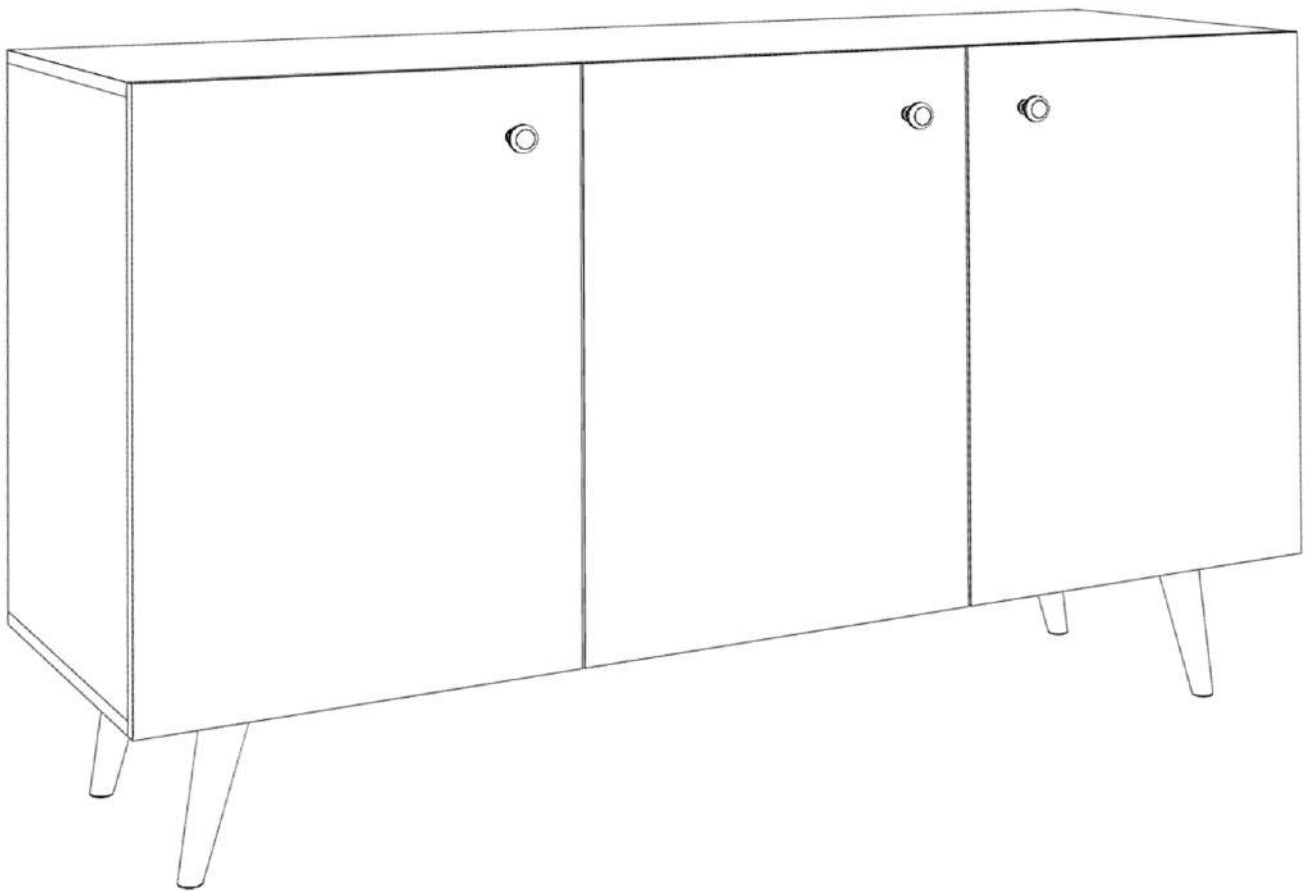
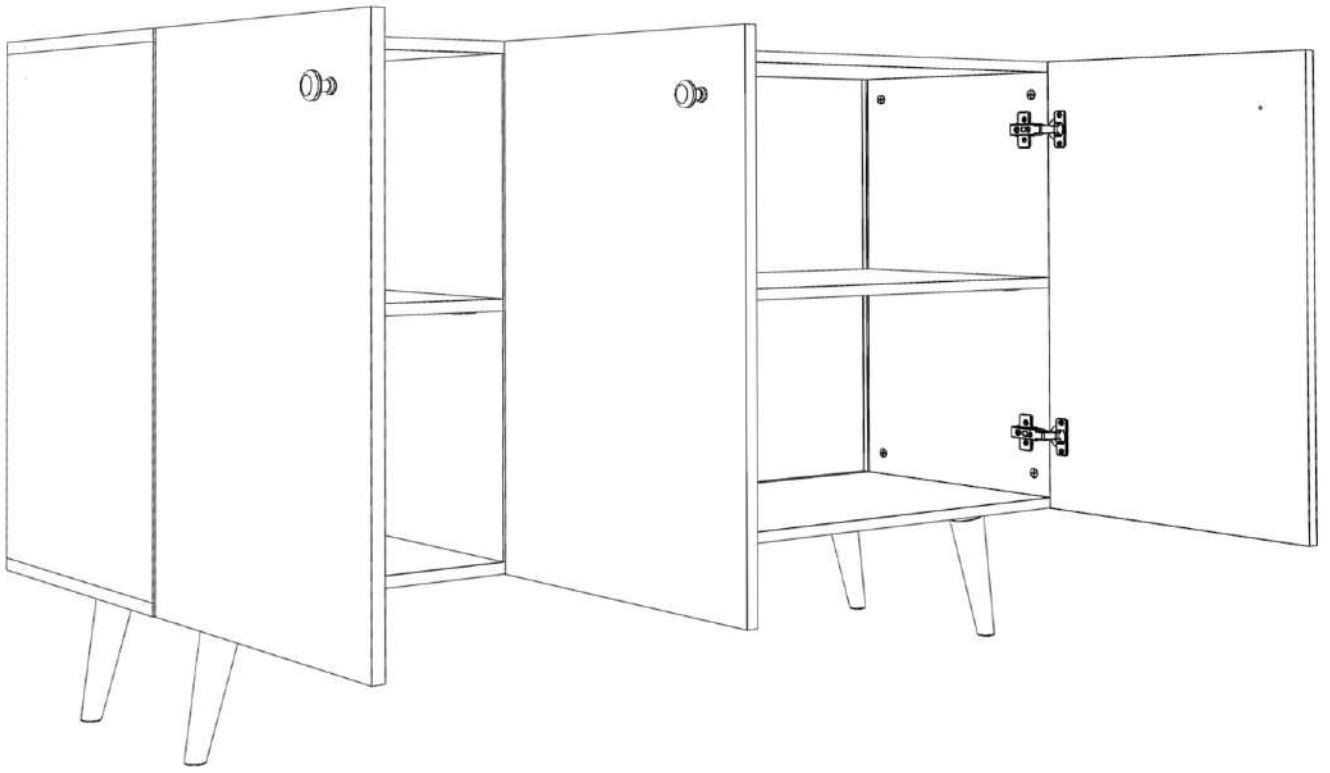
Наведите камеру на qr - код!
На 2:25 минуте указан принцип
крепления уголков, которые отвечают
за фиксацию задней стенки.











Регулировка положения дверей

