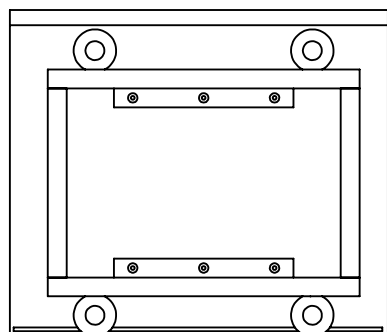
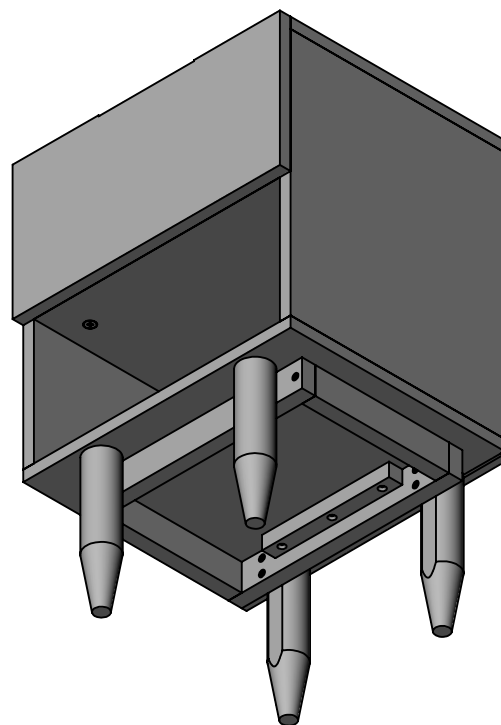


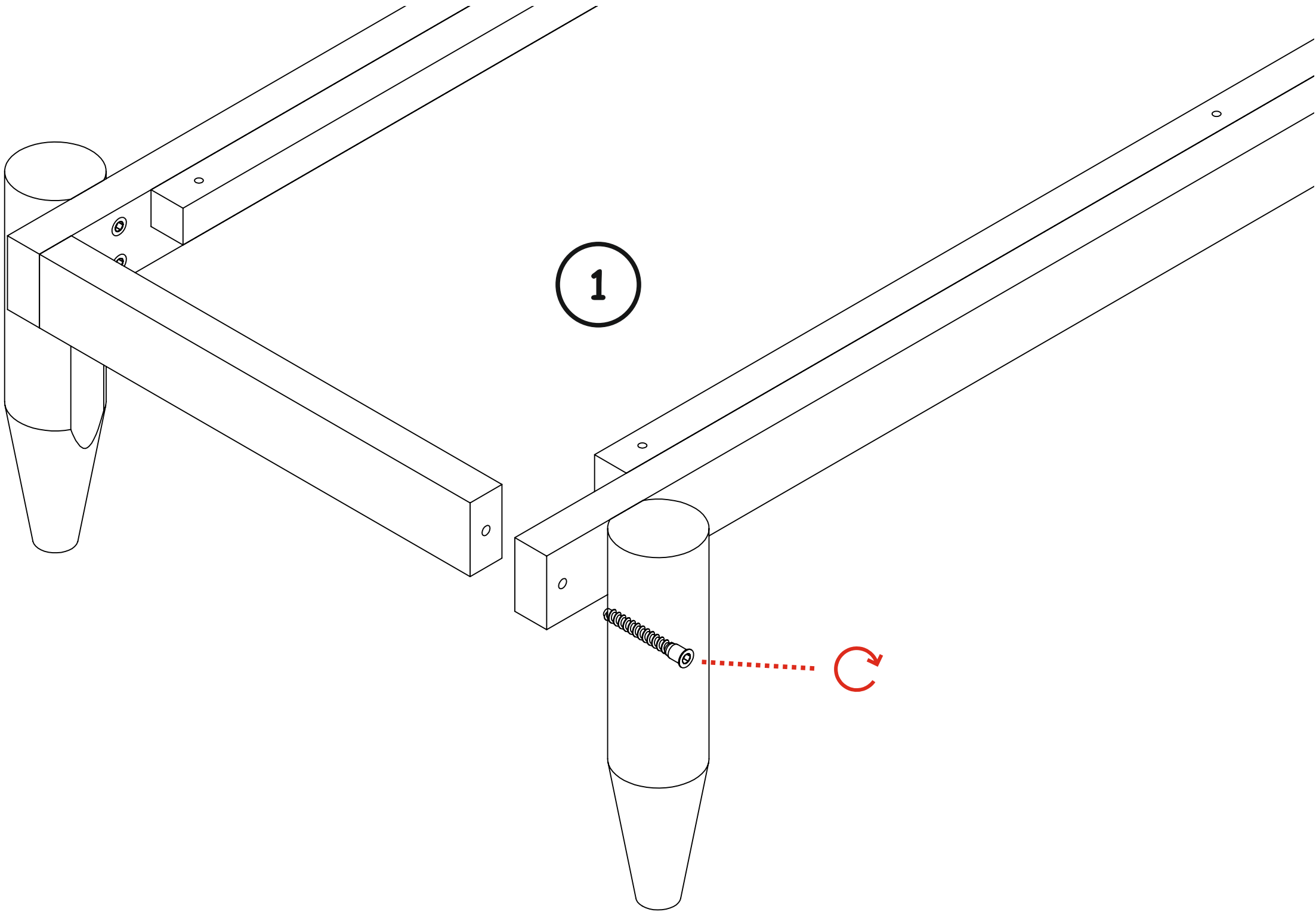
LINE 09



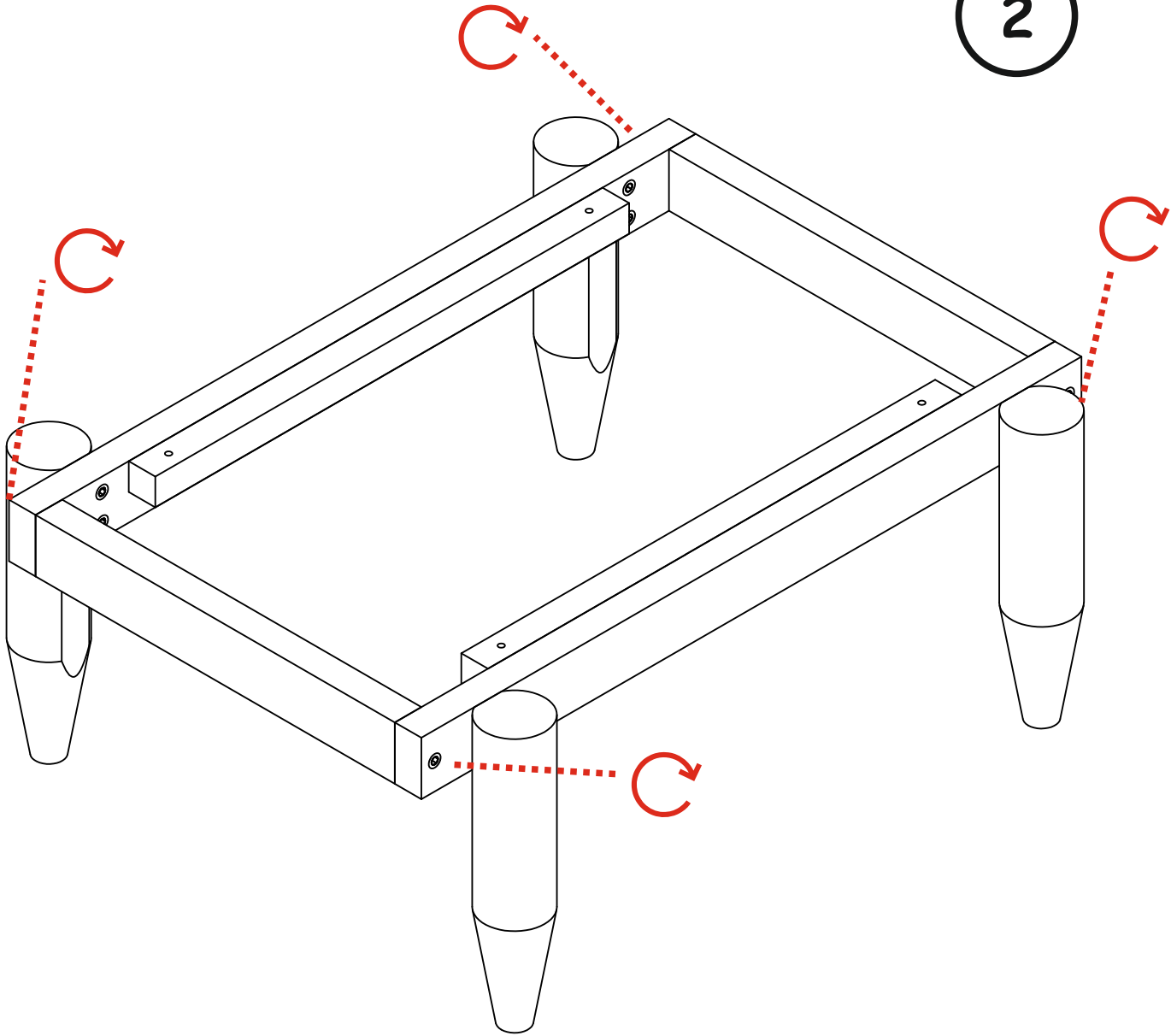
Инструкция по сборке

Видео-инструкция особенностей соединения
некоторых узлов и деталей здесь - - - -
Наведите камеру телефона и перейдите по ссылке вверху экрана



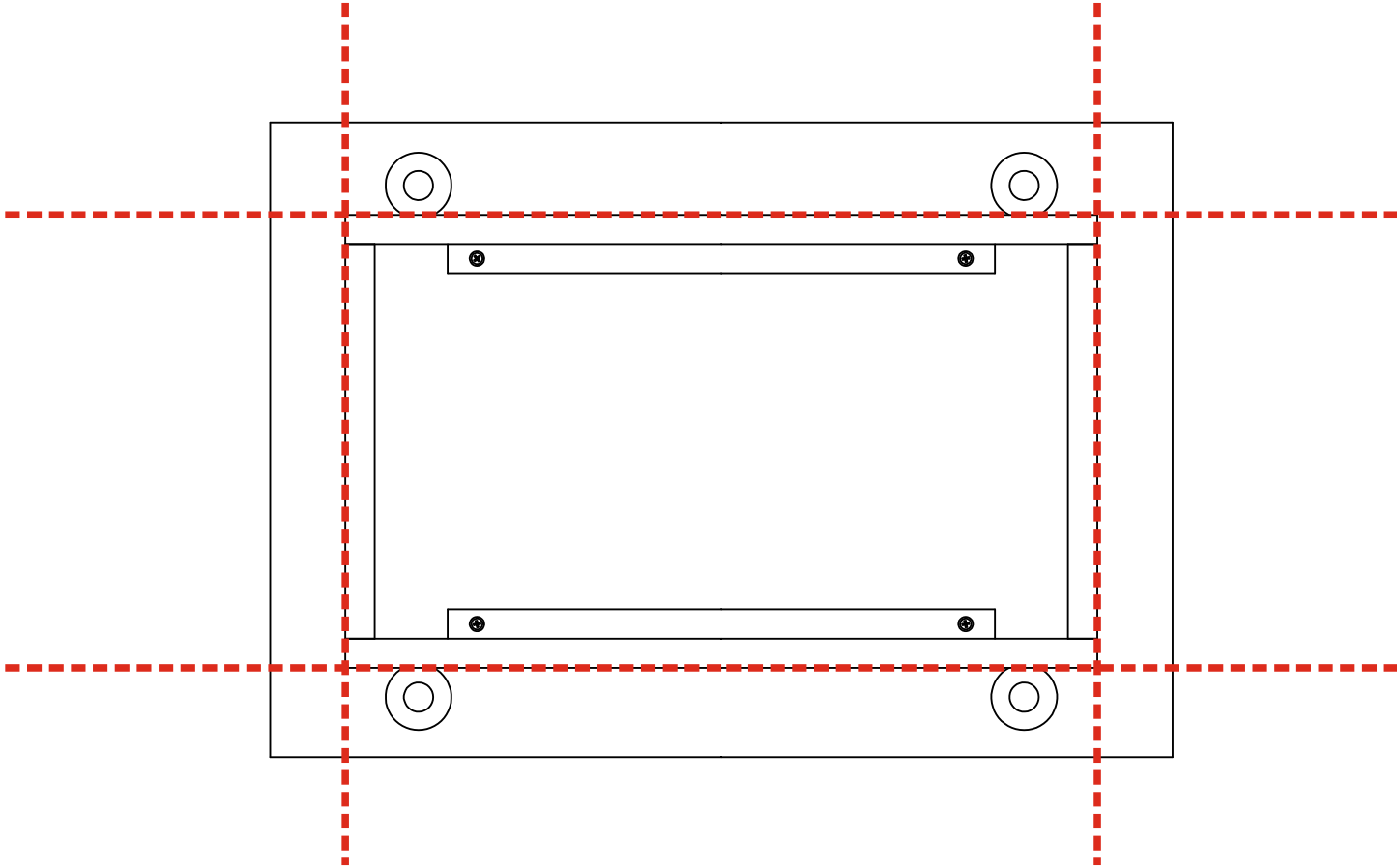


2

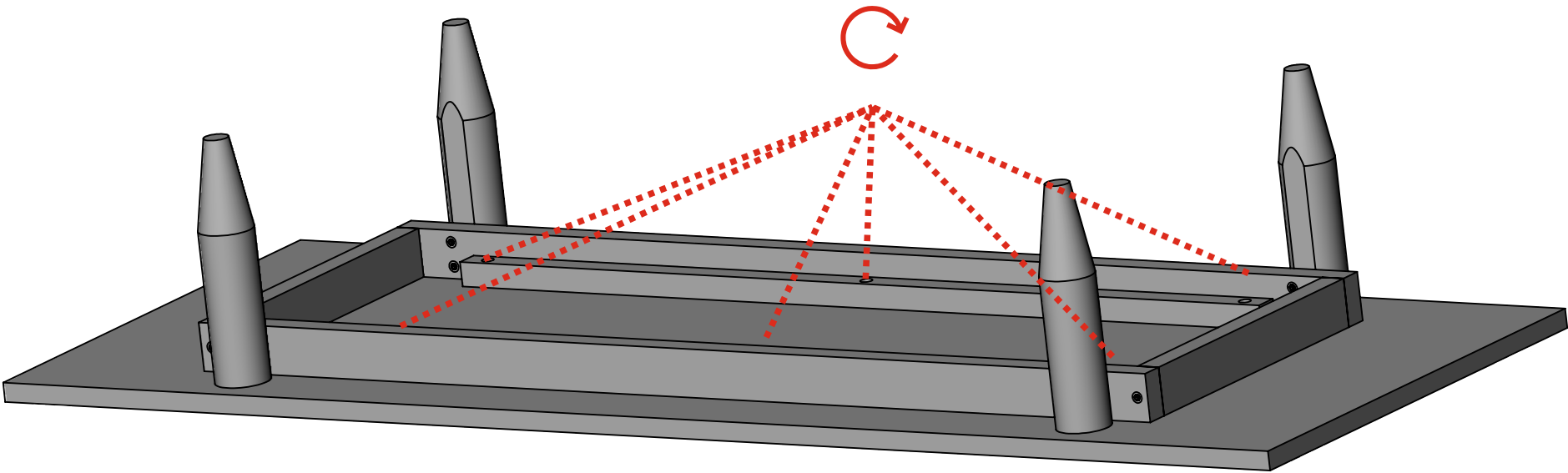
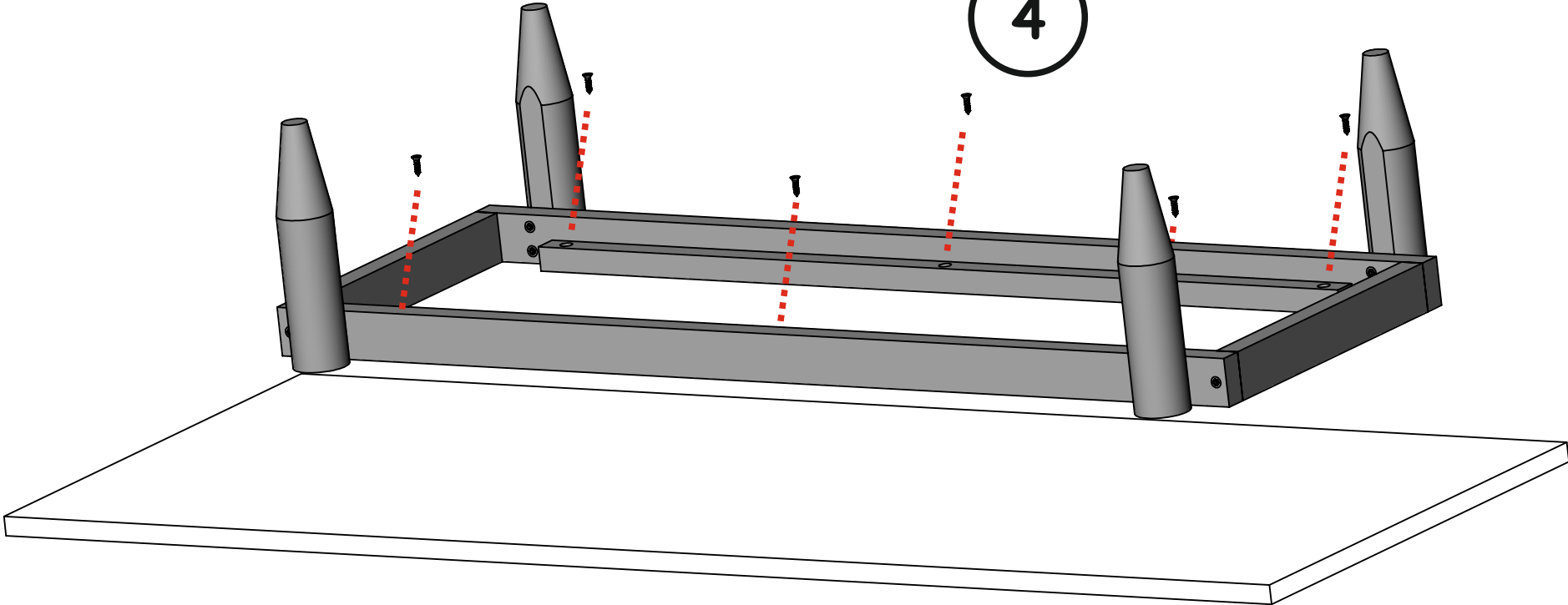


**Каркас ног надо отцентровать
относительно нижней детали
и закрутить на саморезы**

3



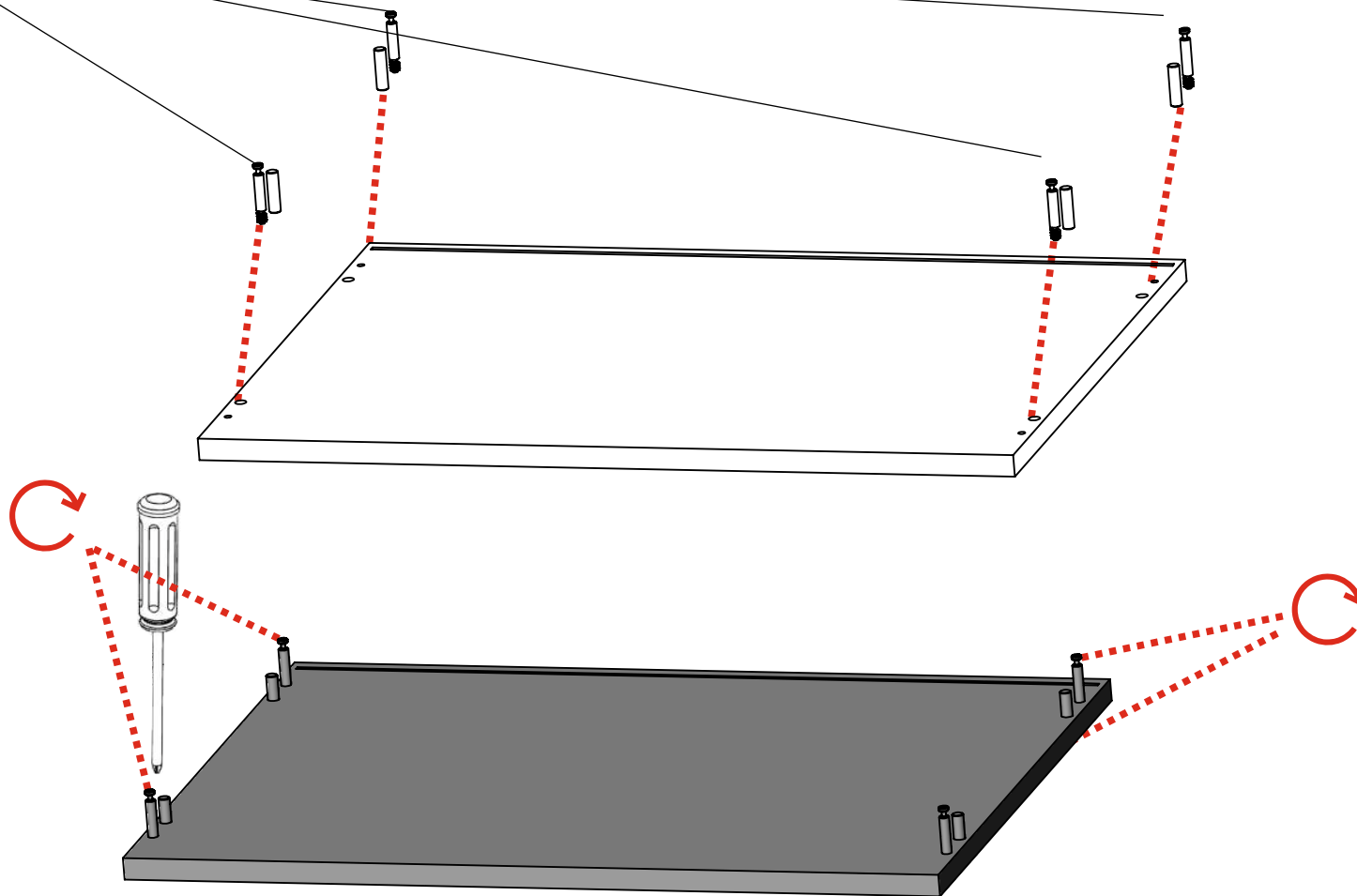
4



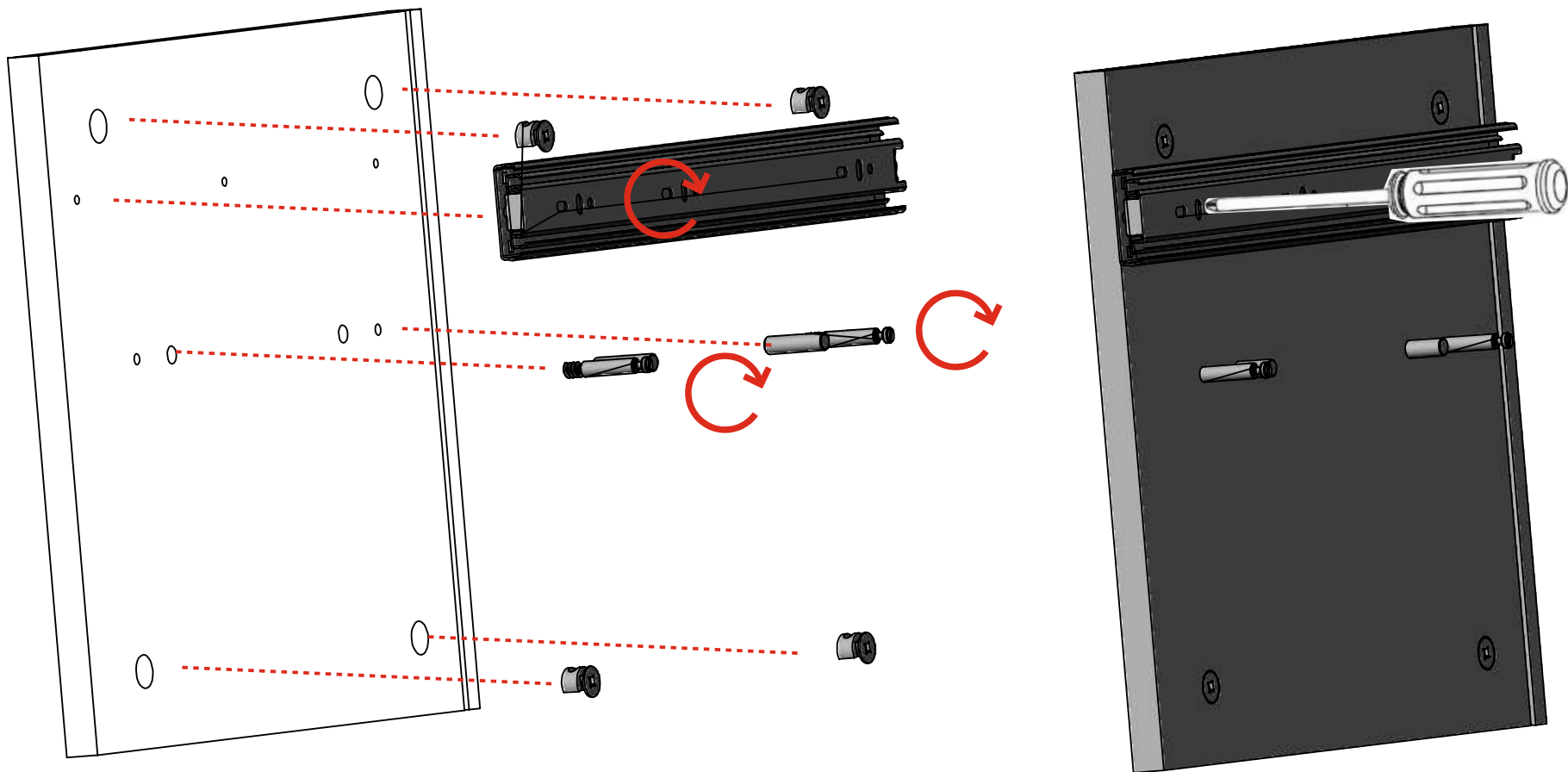
Корпус и ящики собираем на эксцентрикые стяжки



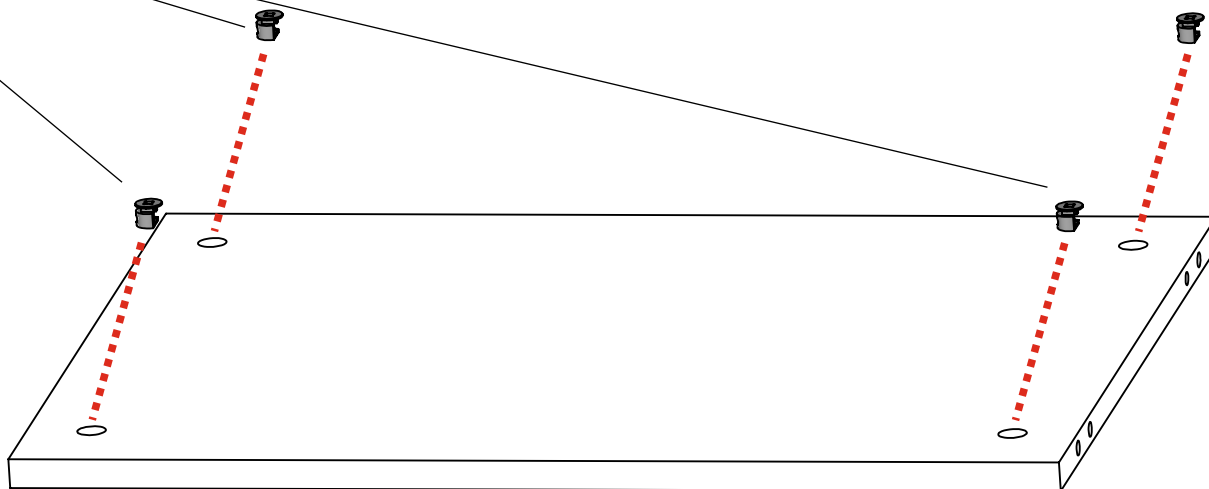
5



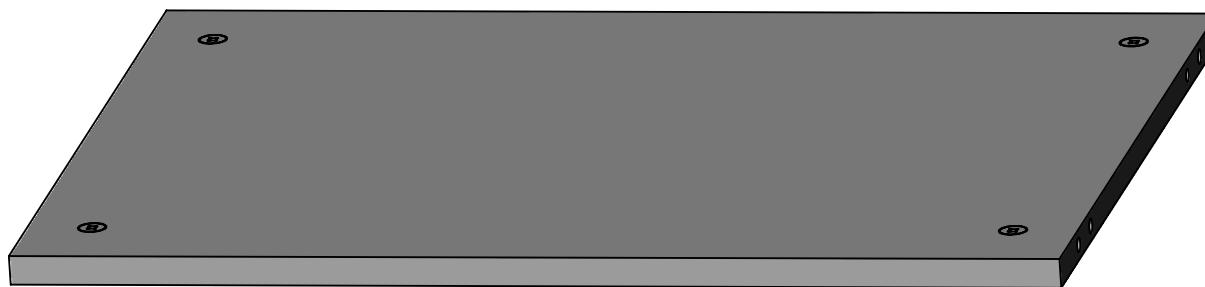
6

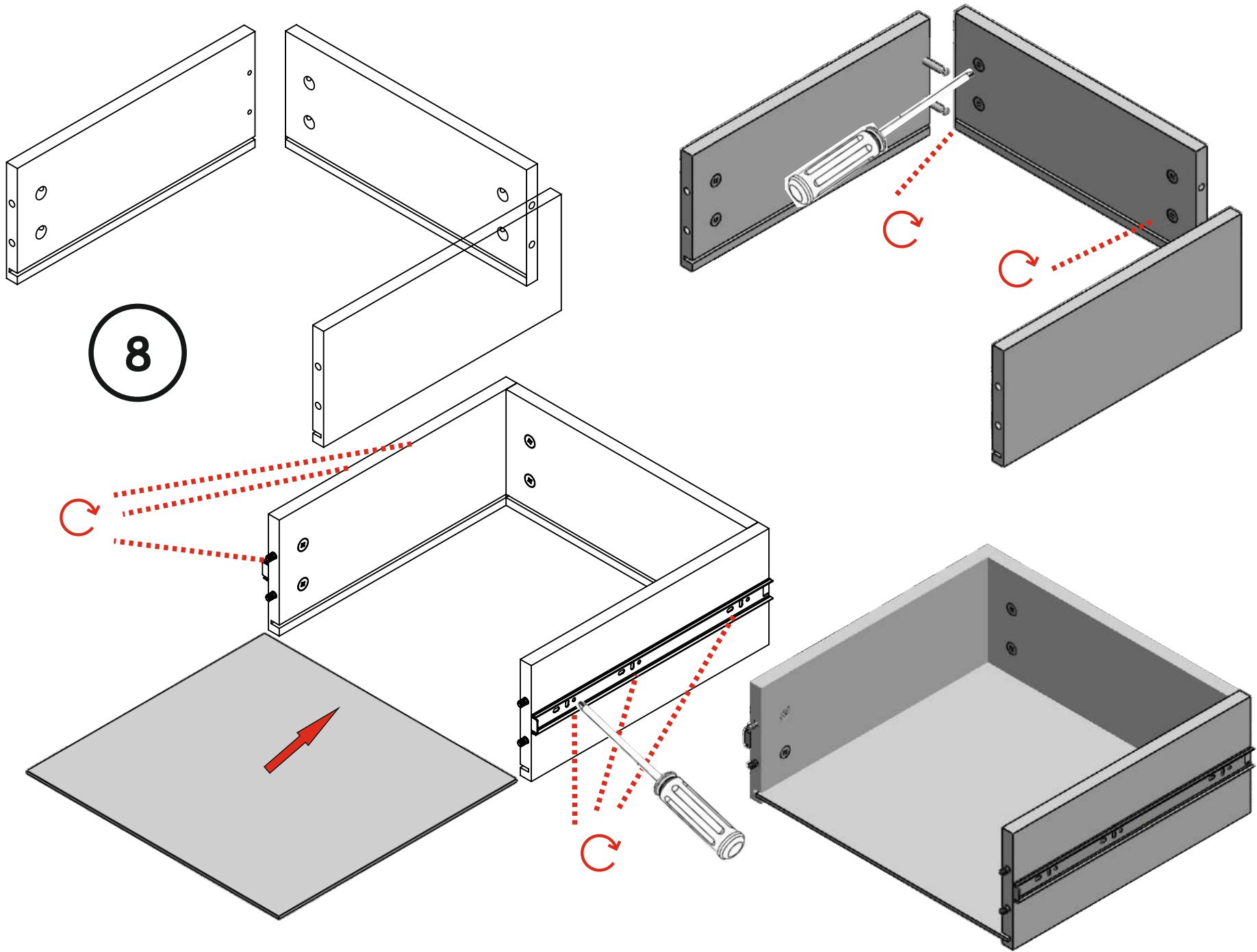


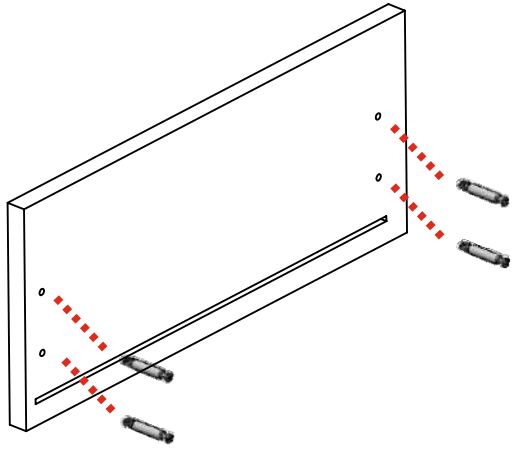
Корпус и ящики собираем на эксцентрики стяжки



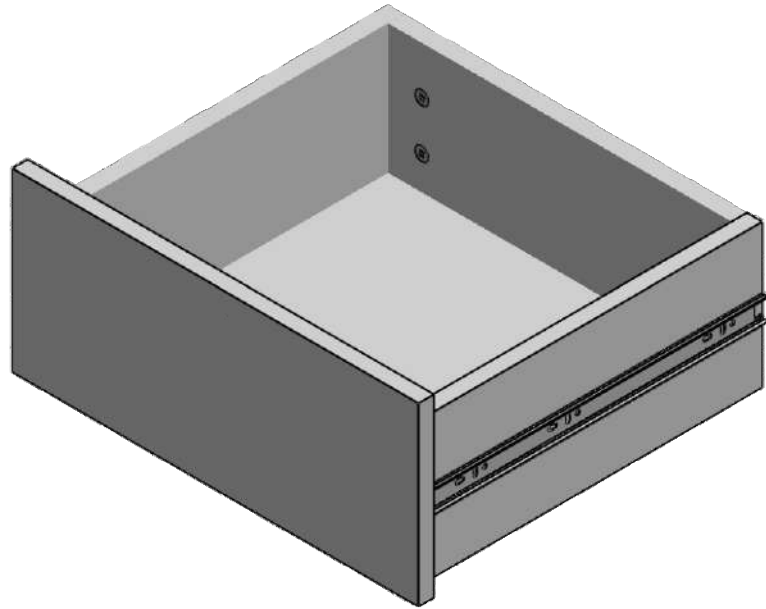
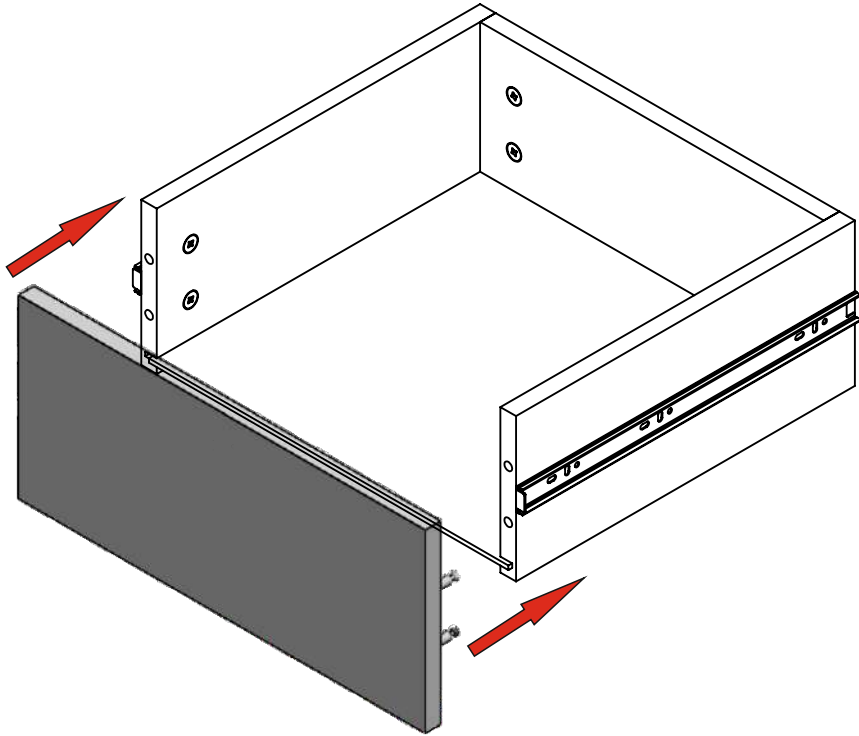
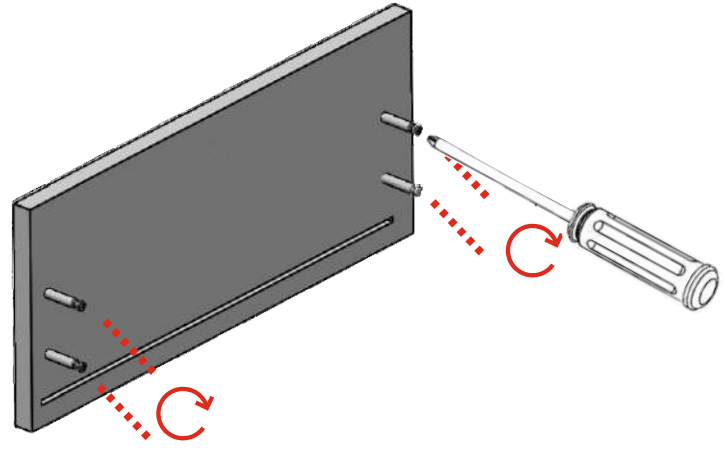
7







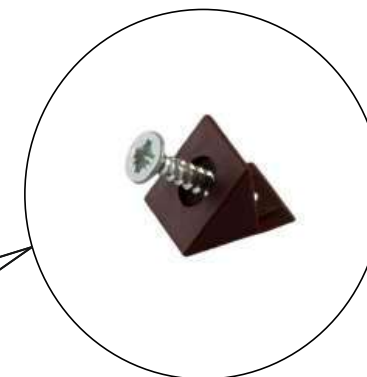
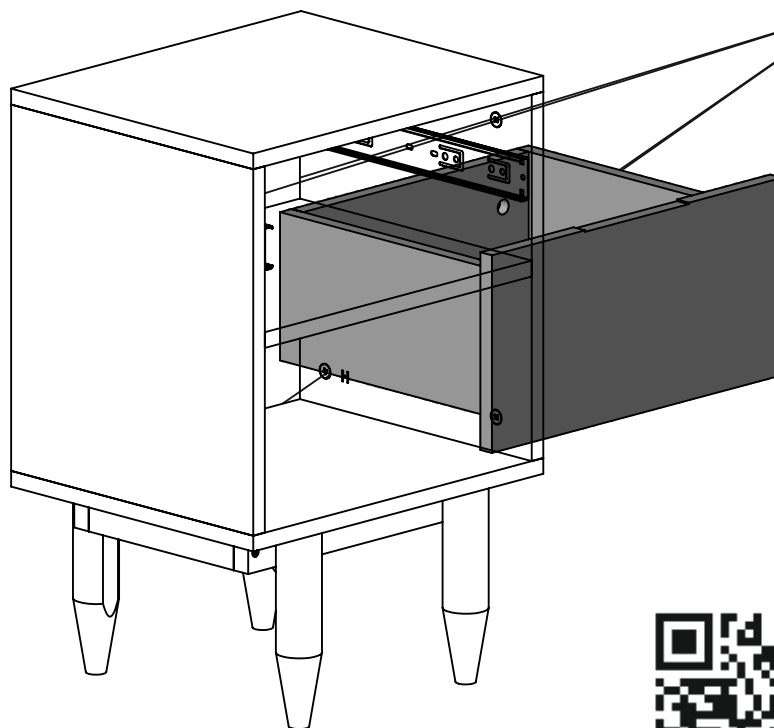
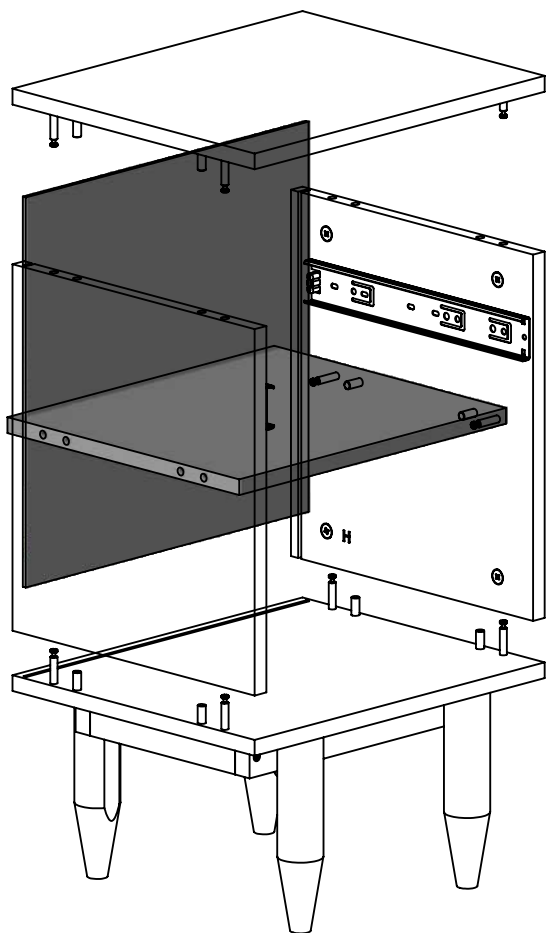
9



! Обязательно соблюдайте последовательность сборки в инструкции. Верхняя крышка корпуса устанавливается после монтажа задней стенки.



10



11

Наведите камеру на qr - код!
На 2:25 минуте указан принцип крепления уголков, которые отвечают за фиксацию задней стенки.