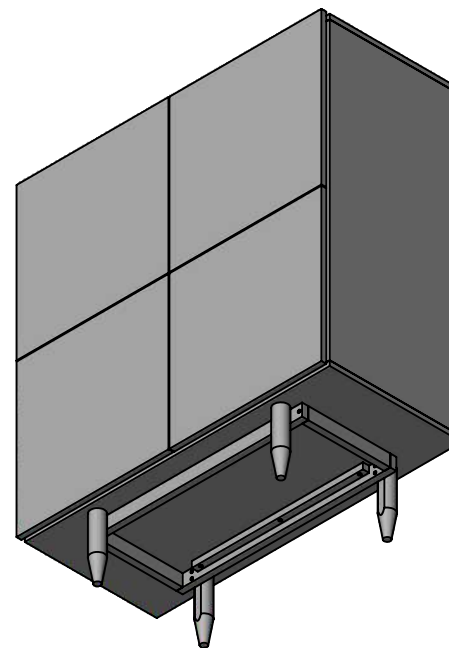
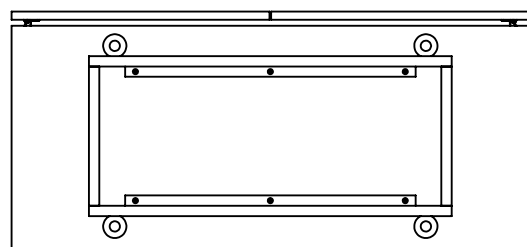
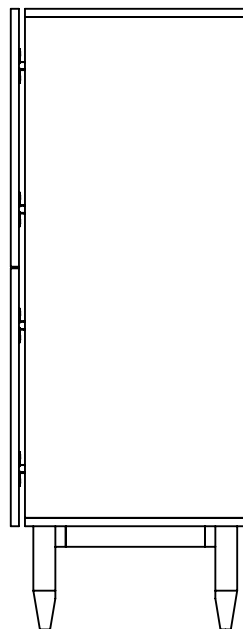
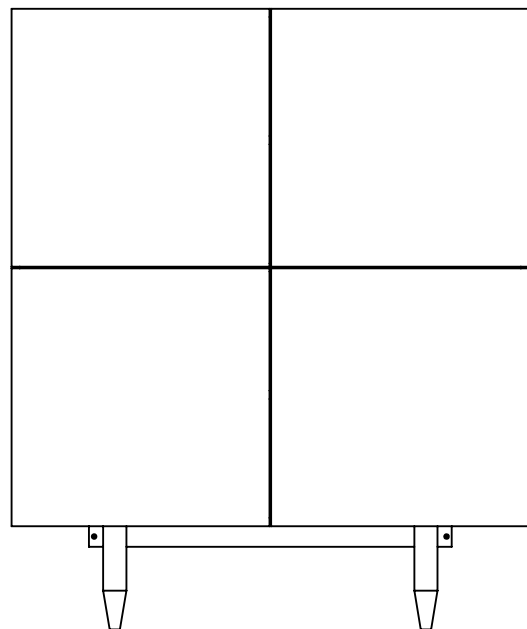


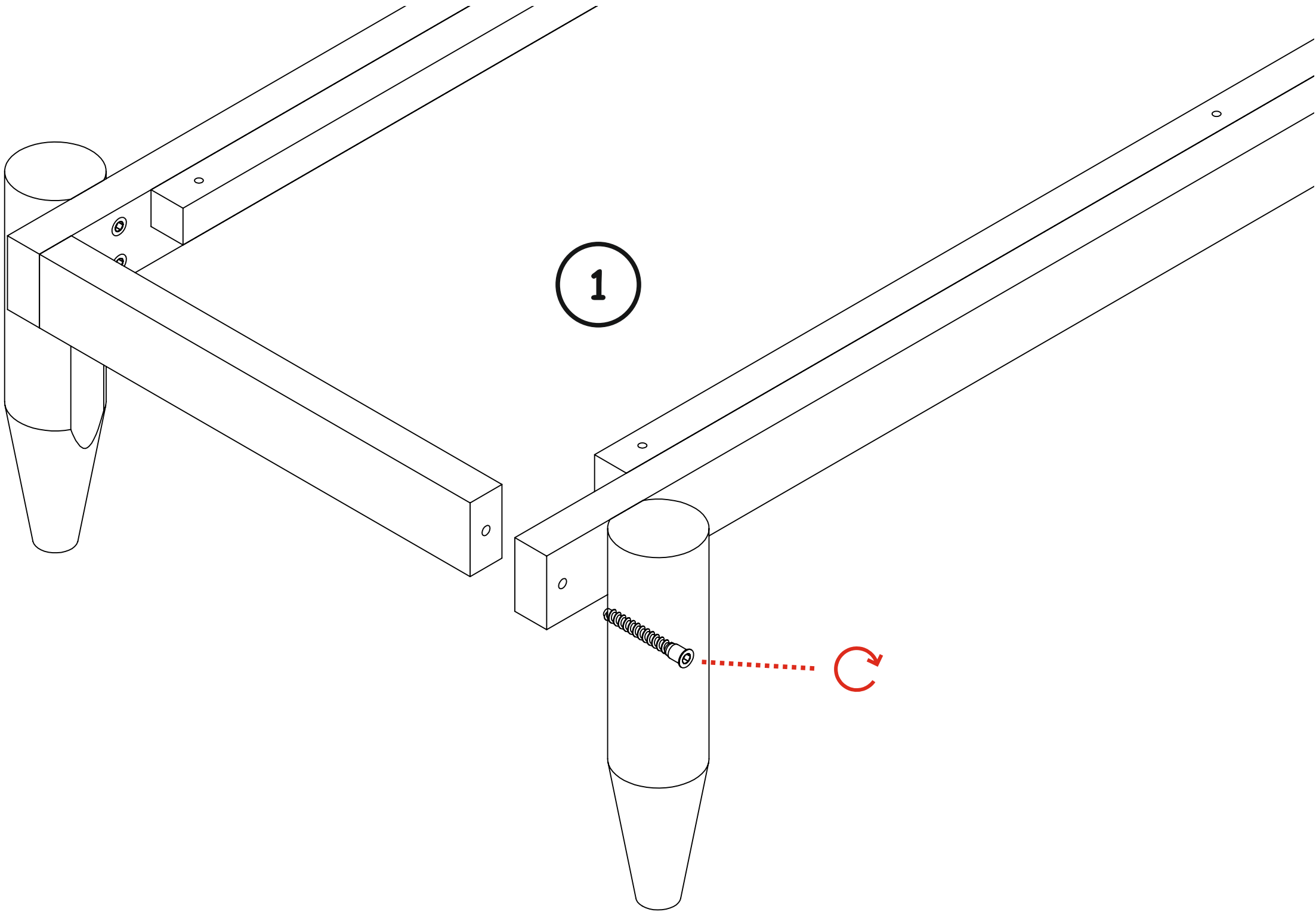
# LINE 03

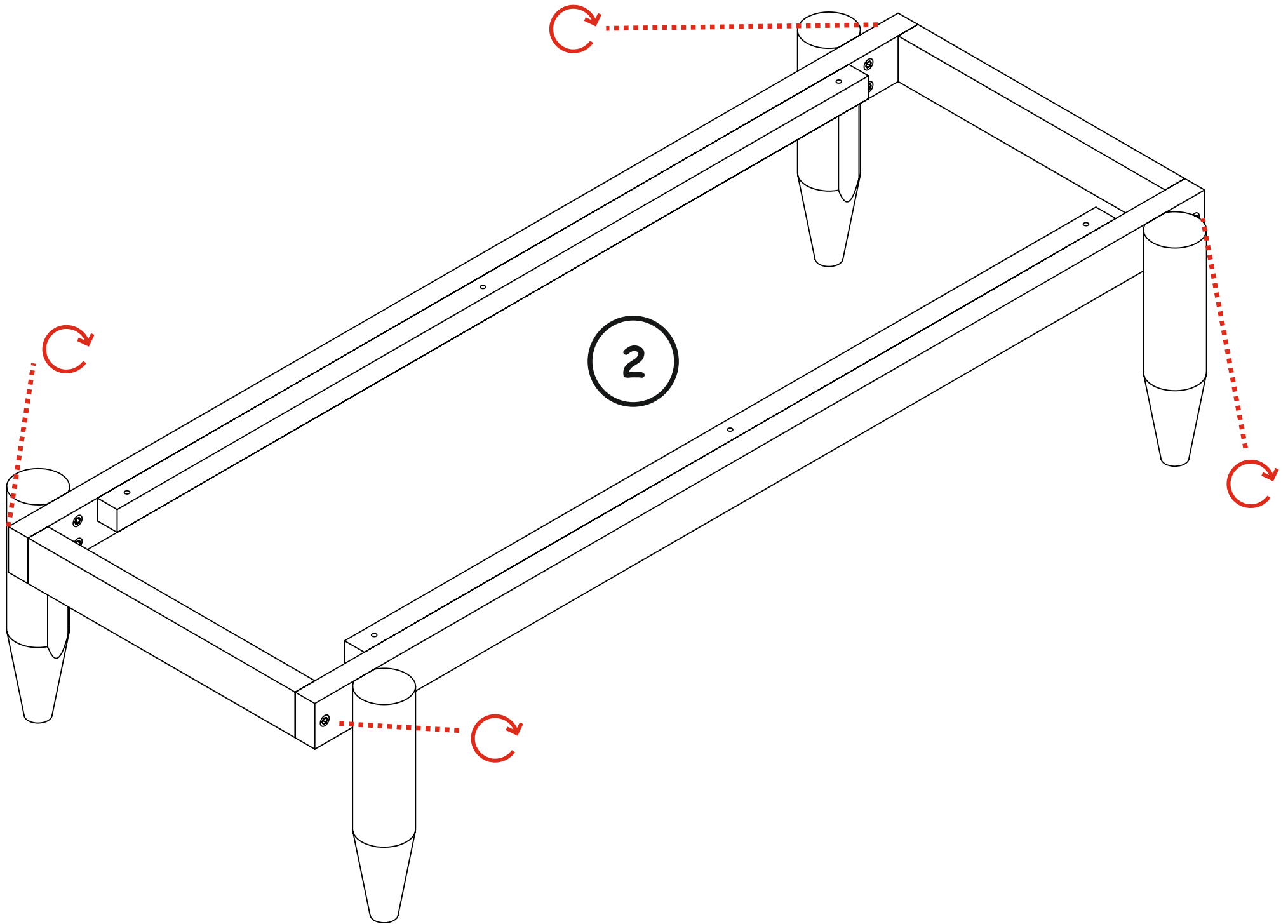


## Инструкция по сборке

Видео-инструкция особенностей соединения  
некоторых узлов и деталей здесь - - - -  
Наведите камеру телефона и перейдите по ссылке вверху экрана

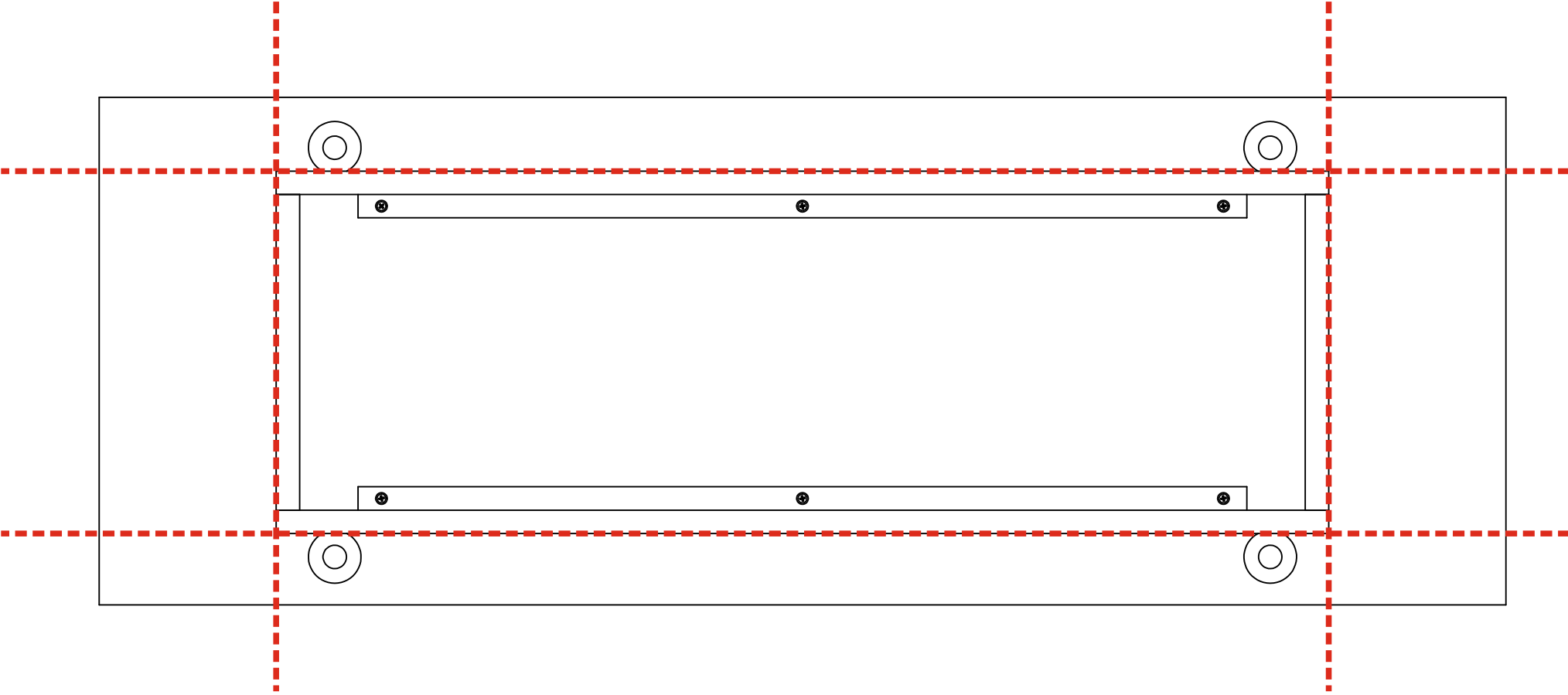




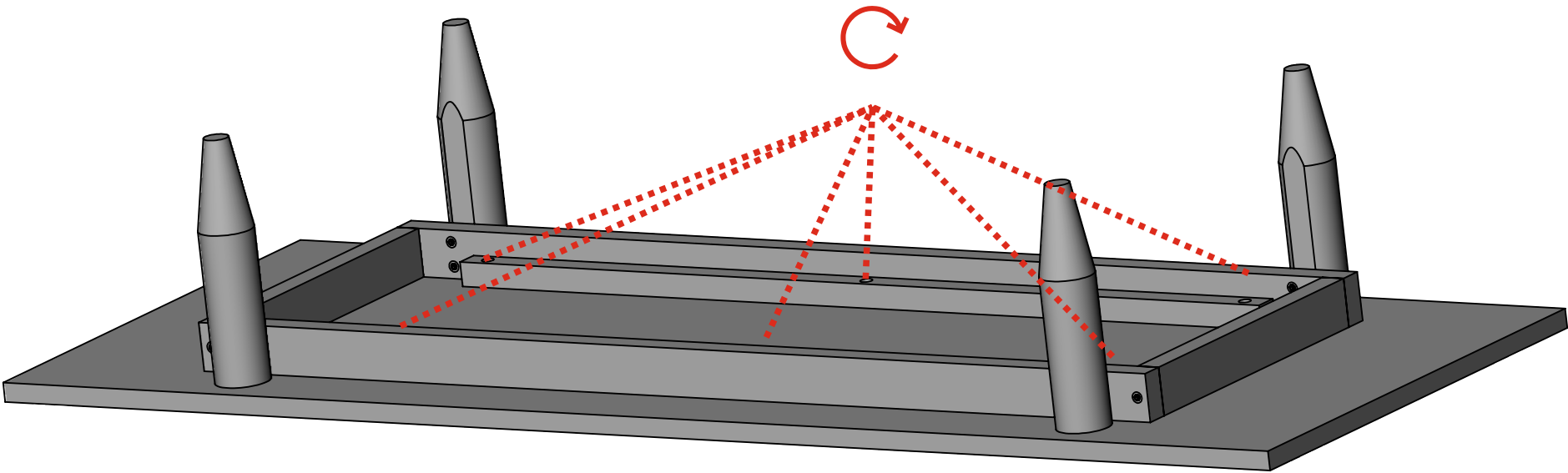
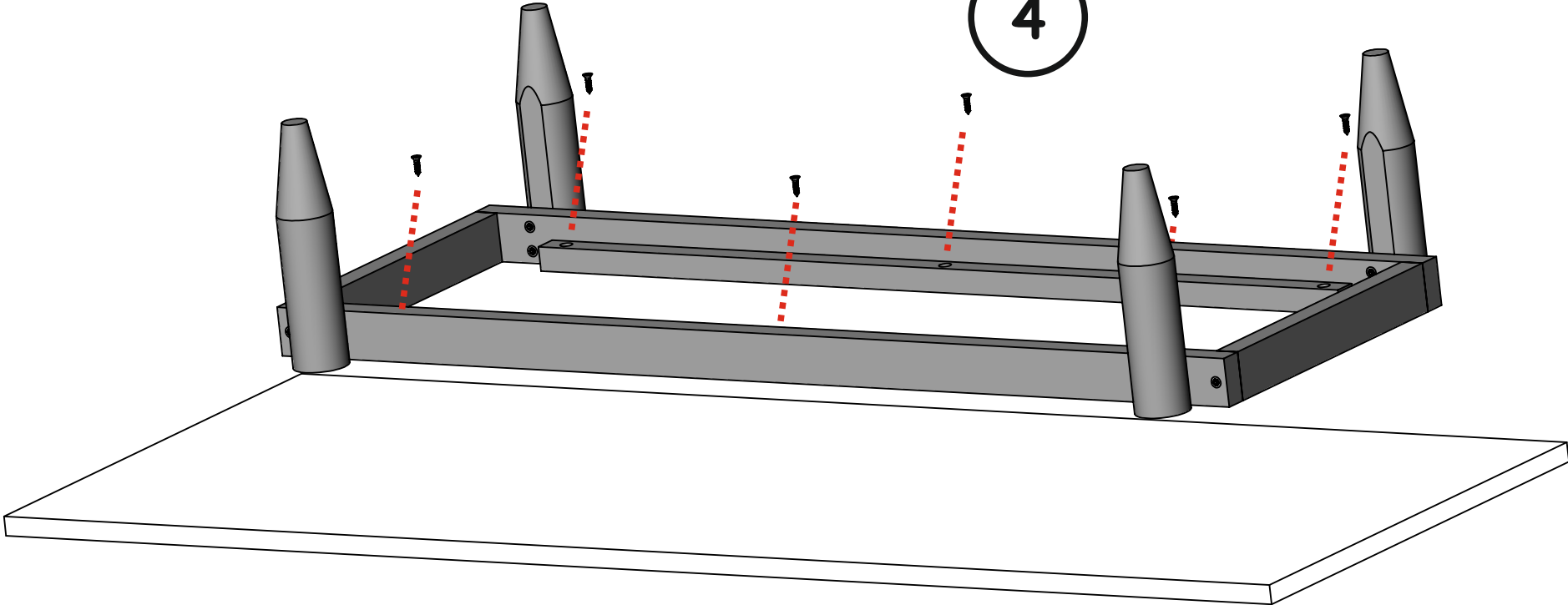


**Каркас ног надо отцентровать  
относительно нижней детали  
и закрутить на саморезы**

3

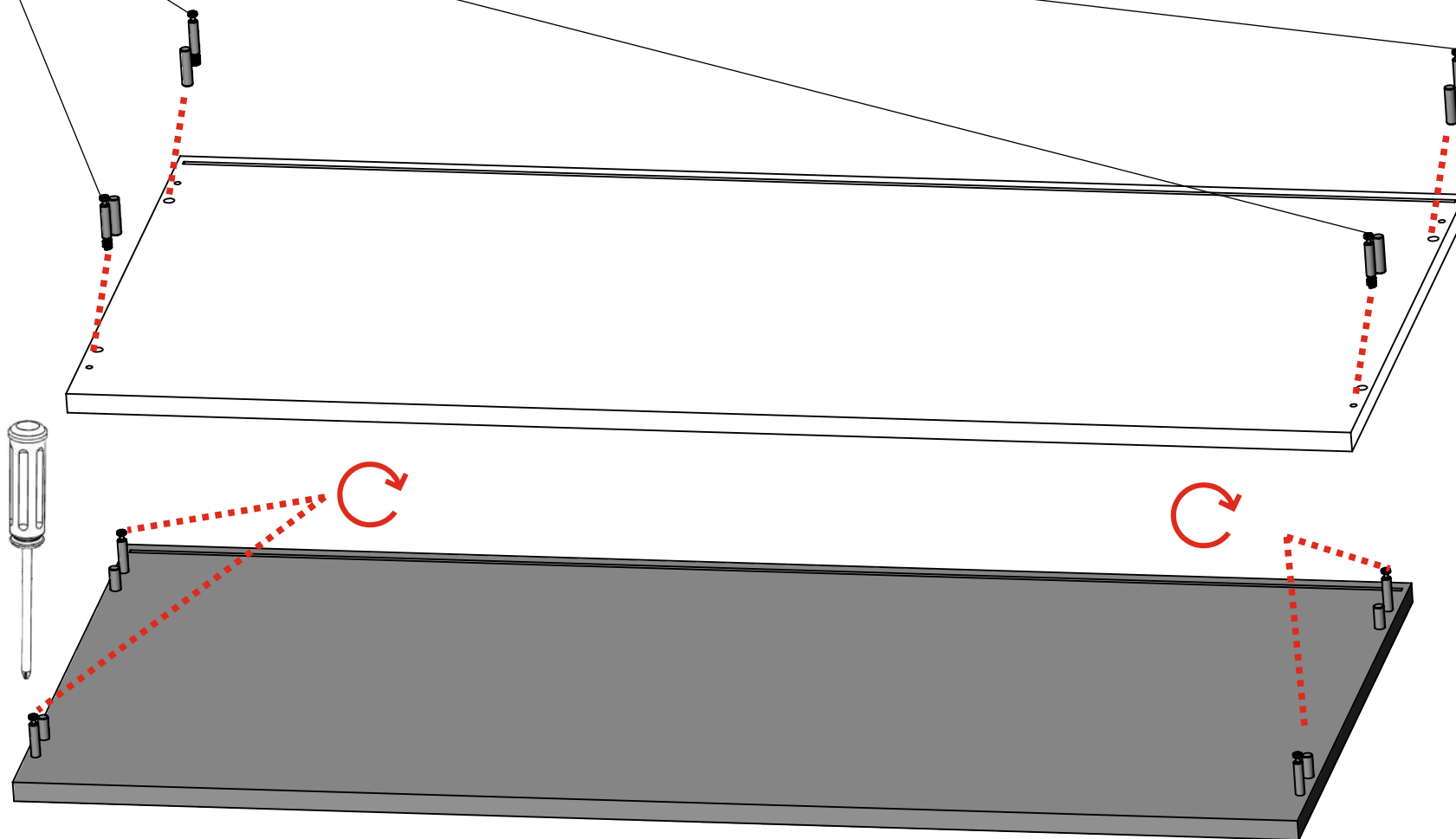


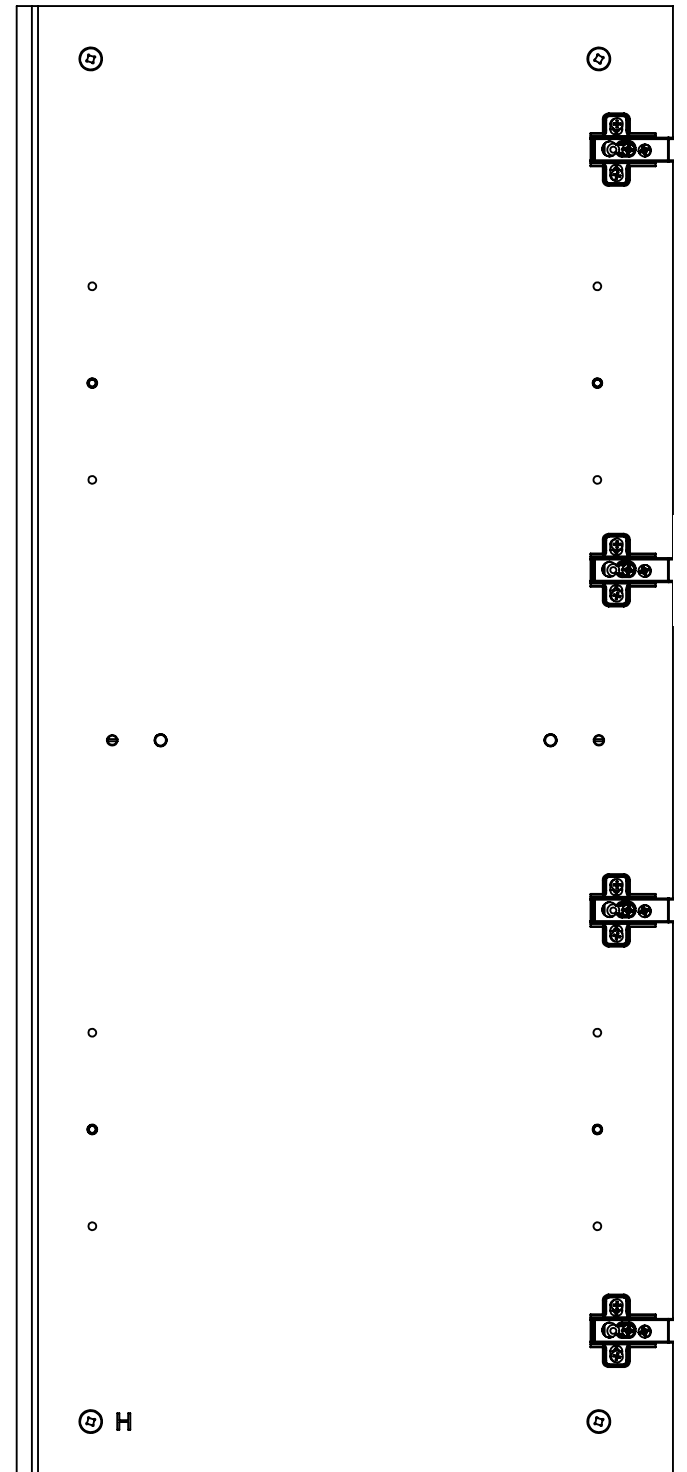
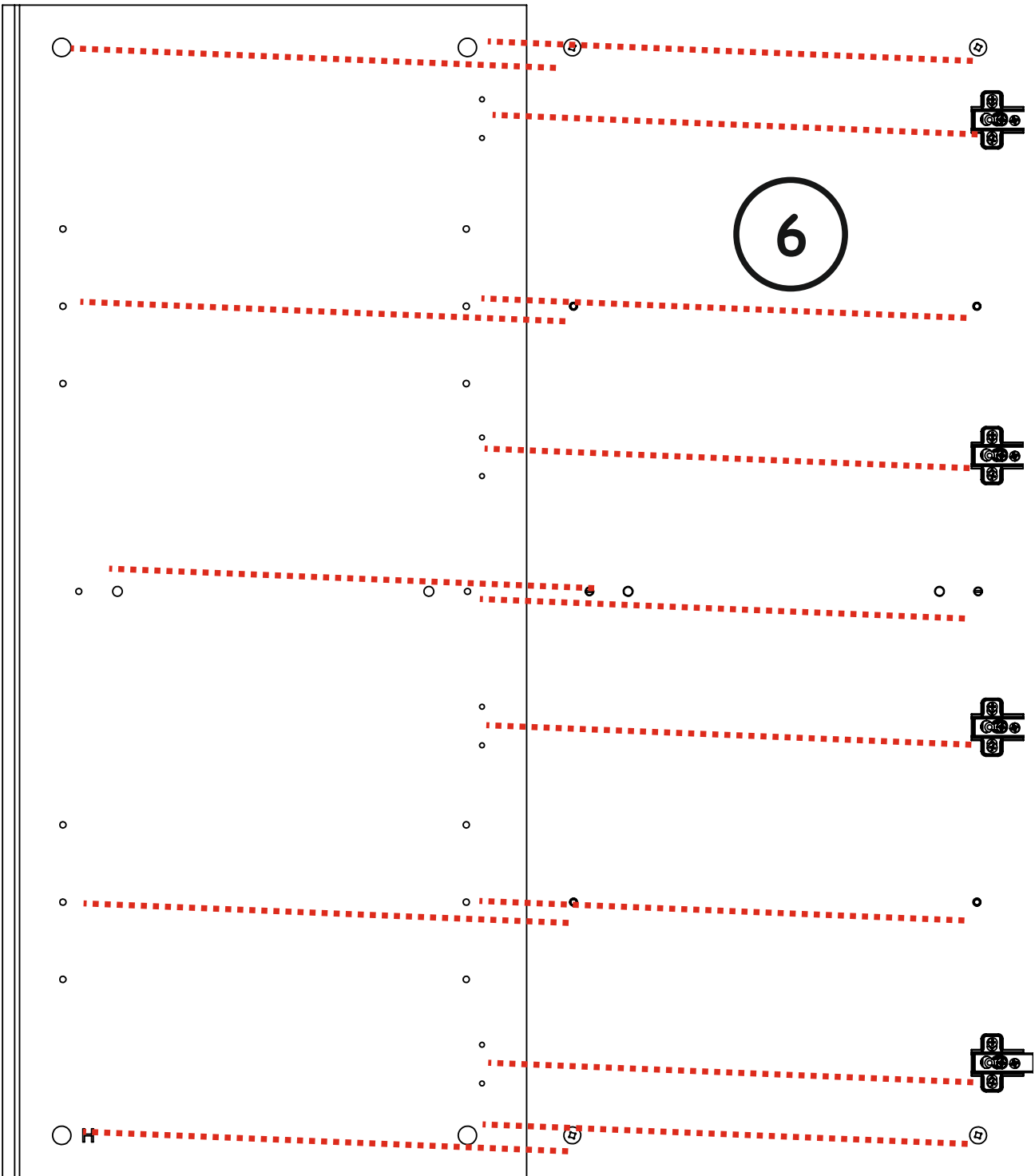
4

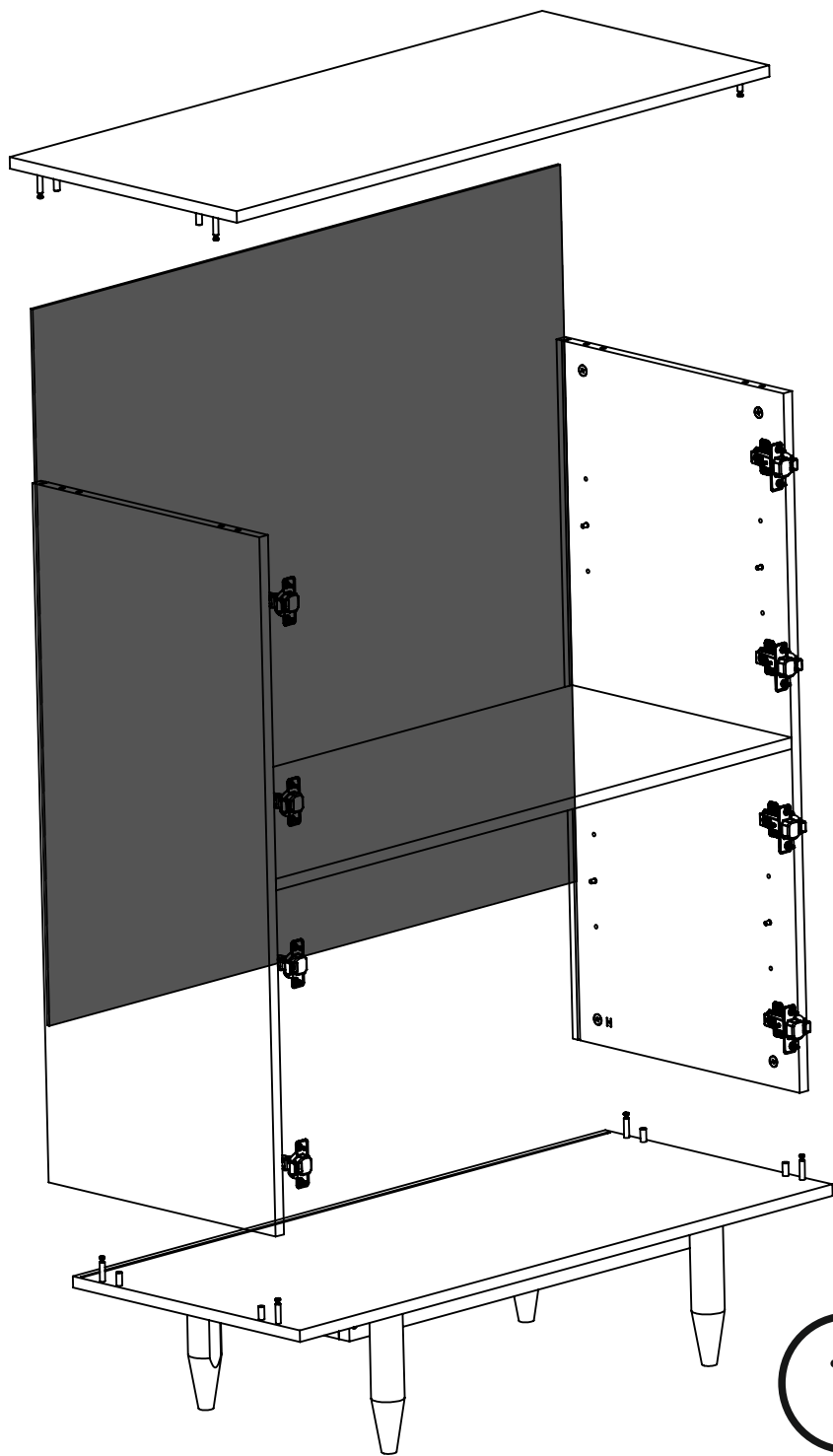


Корпус и ящики собираем на эксцентриковые стяжки

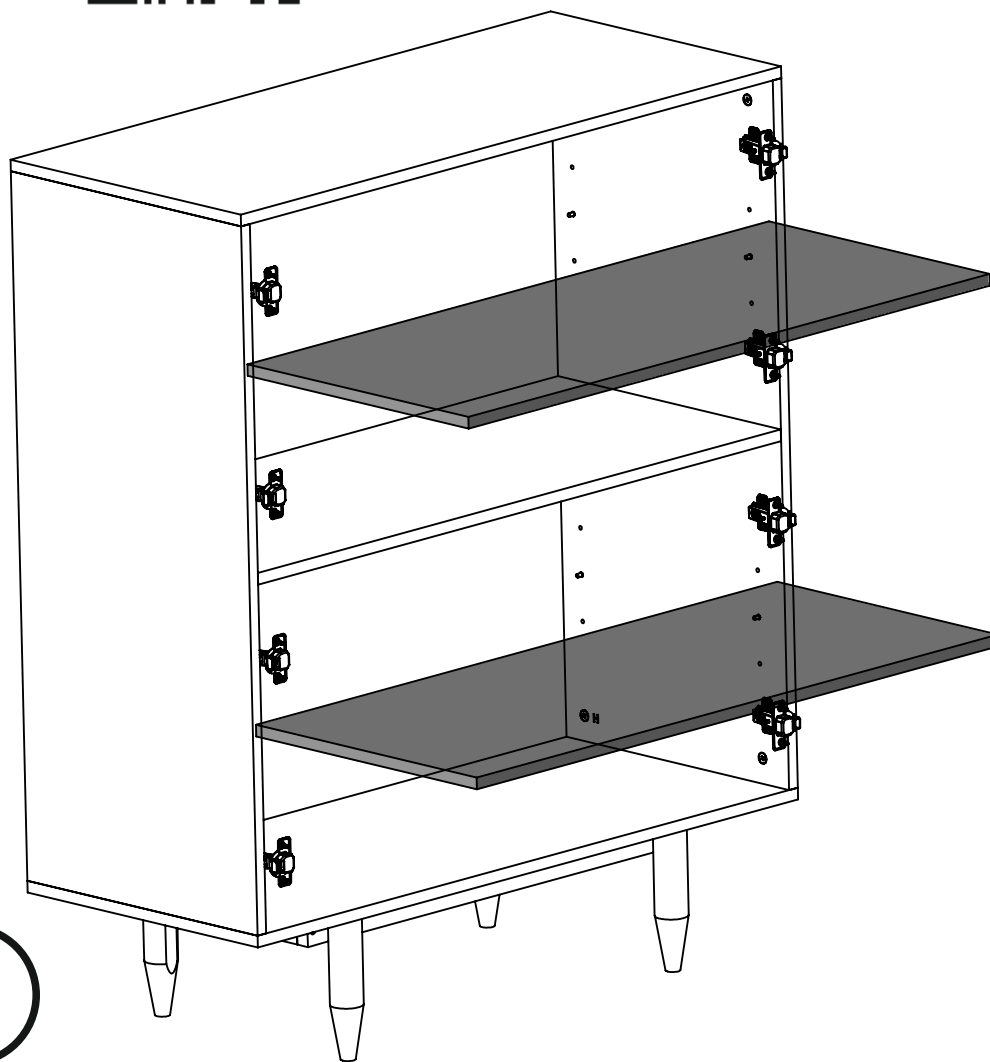
5







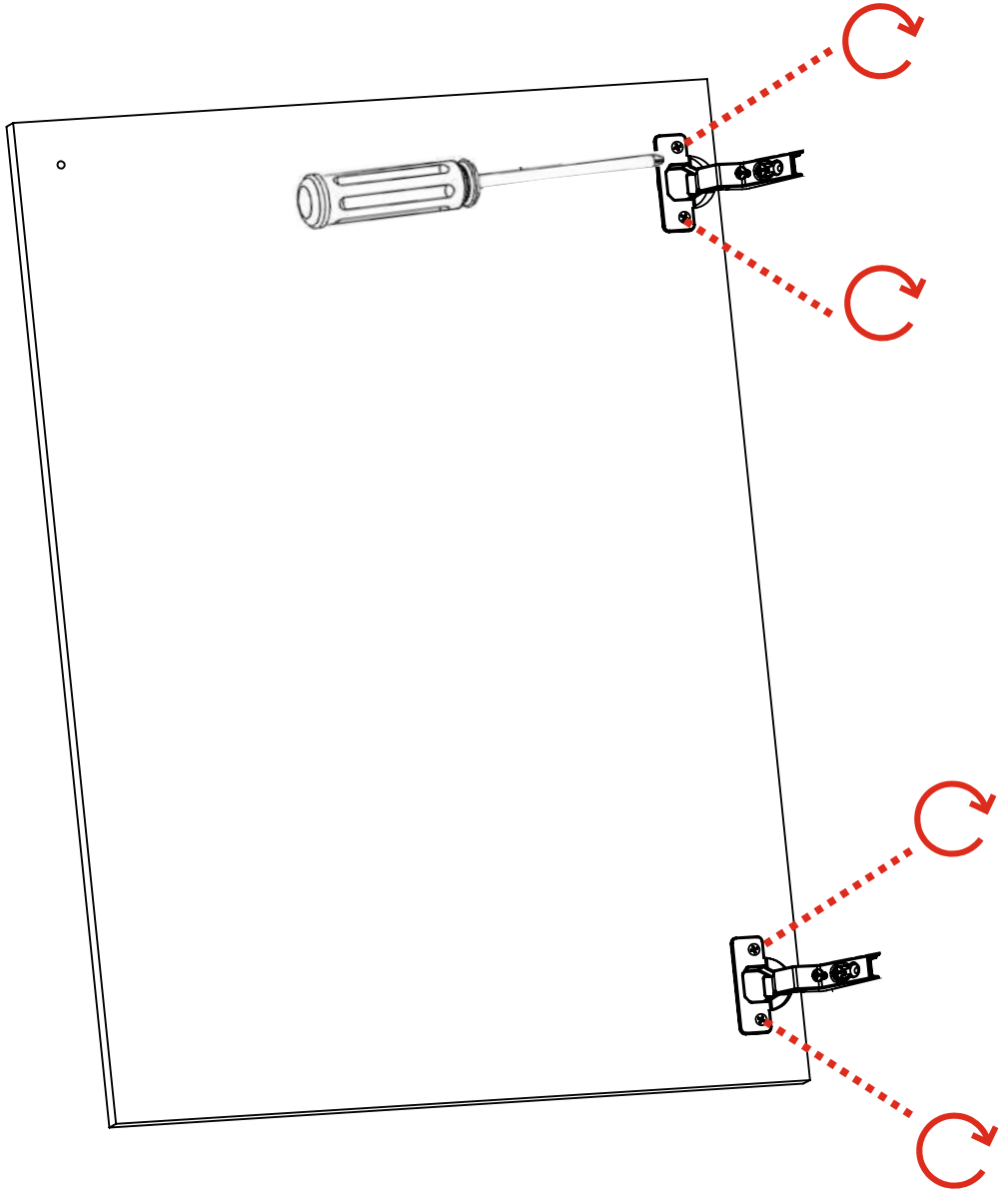
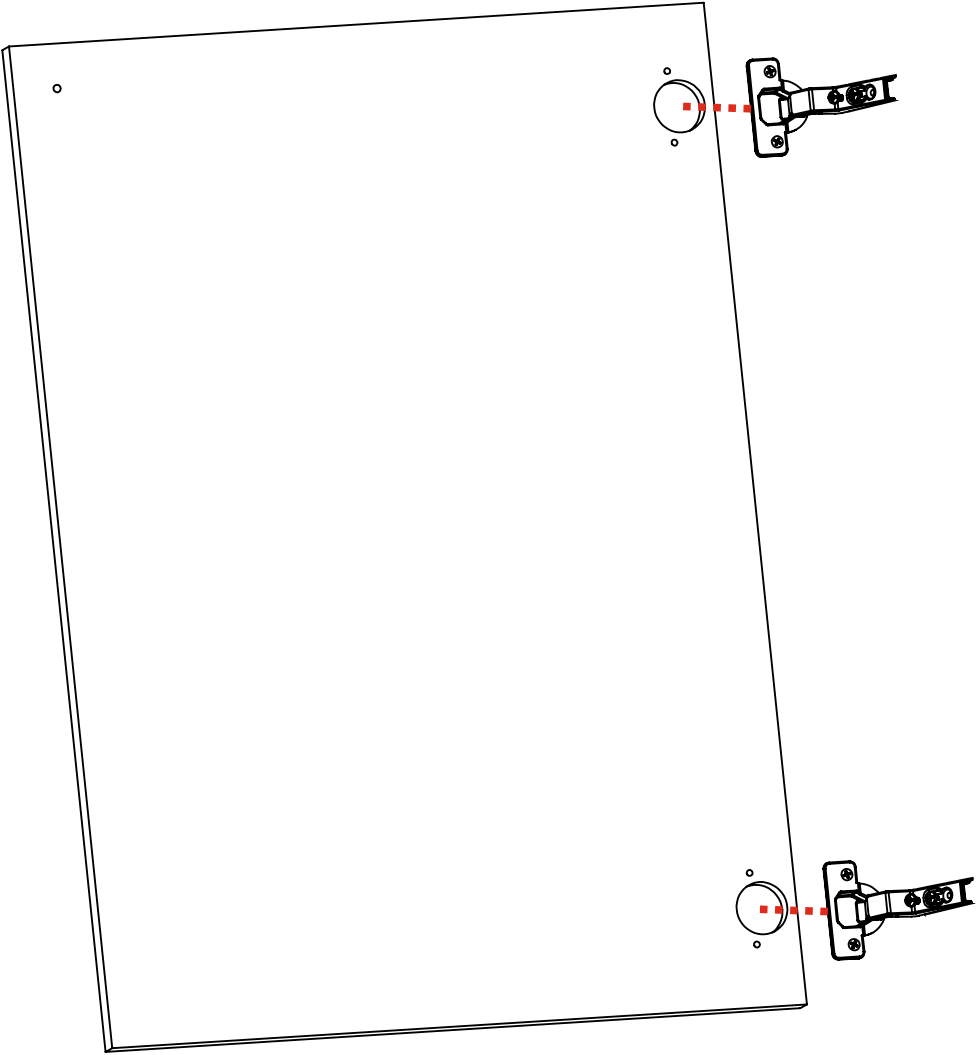
Обязательно соблюдайте последовательность сборки в инструкции. Верхняя крышка корпуса устанавливается после монтажа задней стенки.

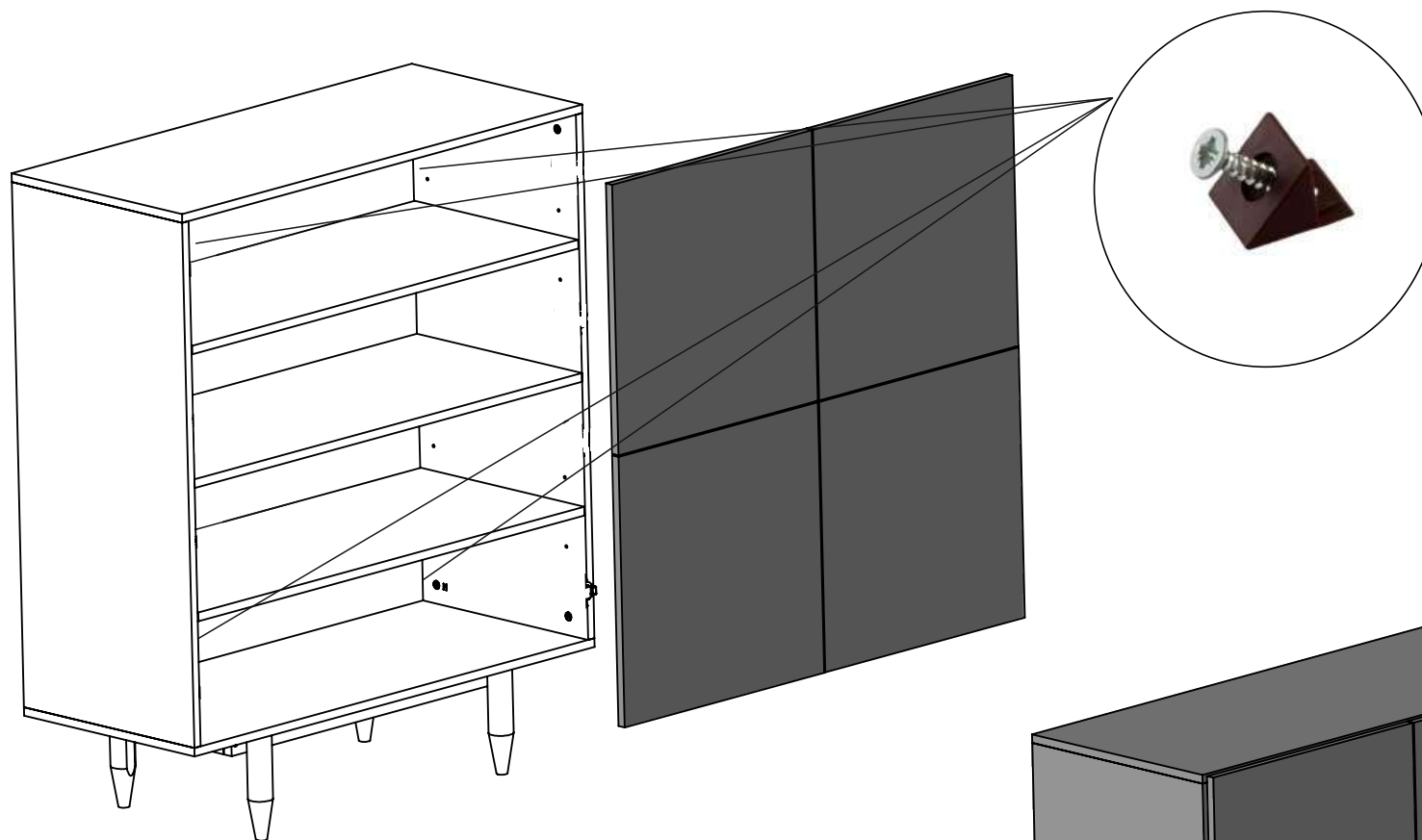


7

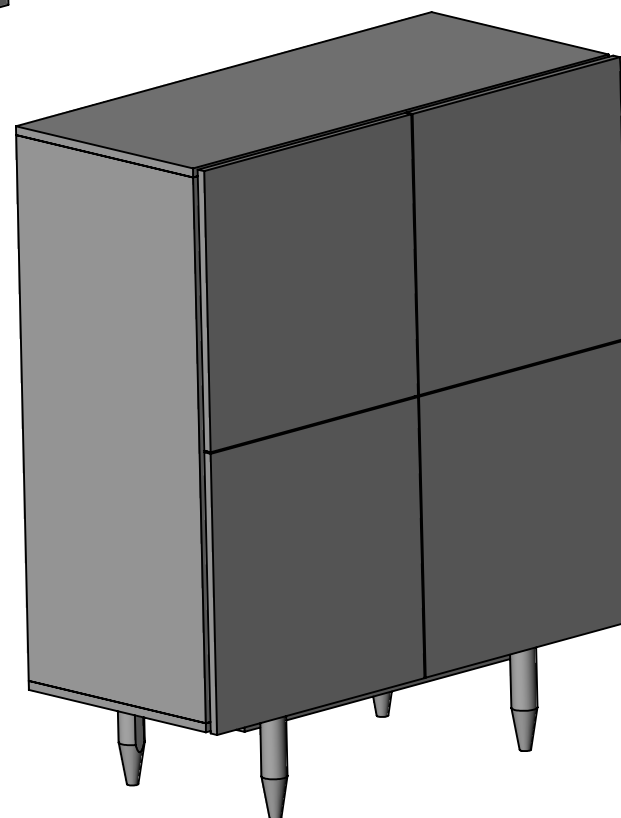


8





9



Наведите камеру на qr - код!  
На 2:25 минуте указан принцип  
крепления уголков, которые отвечают  
за фиксацию задней стенки.

# Регулировка положения дверей

