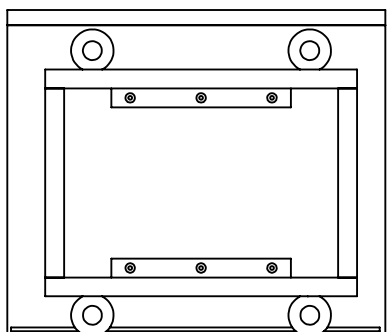
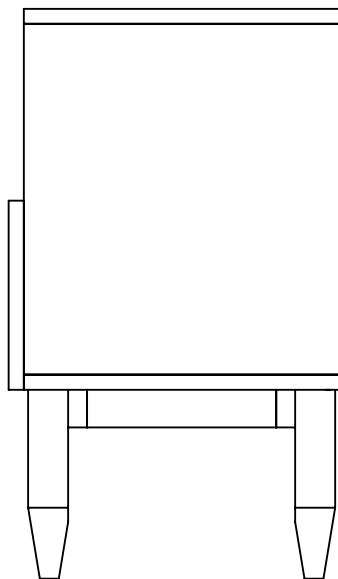
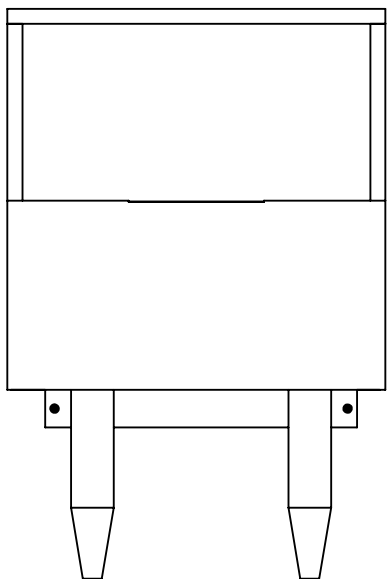
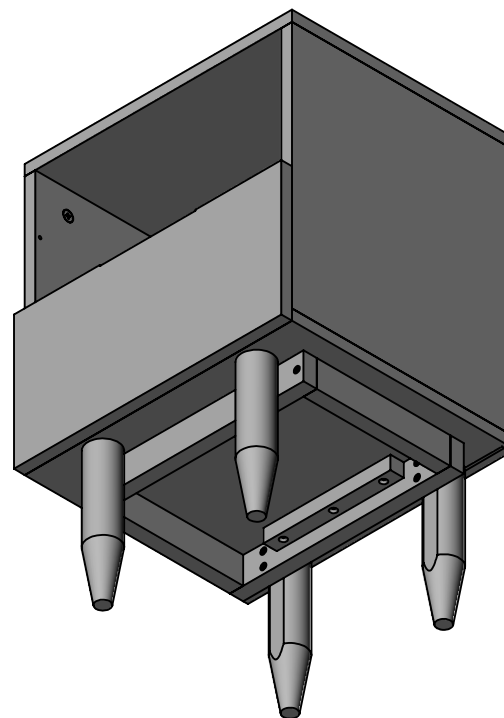


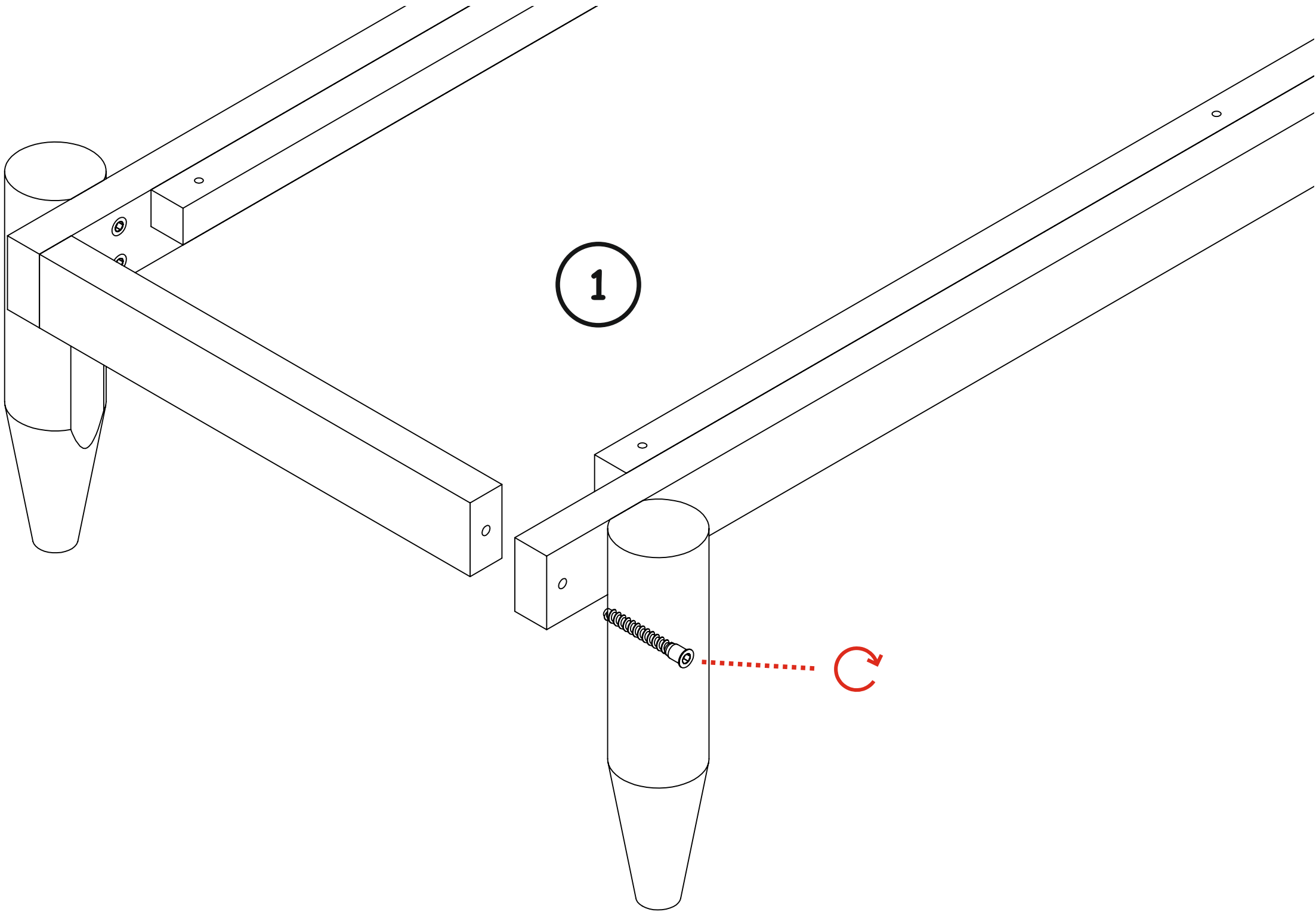
LINE 10



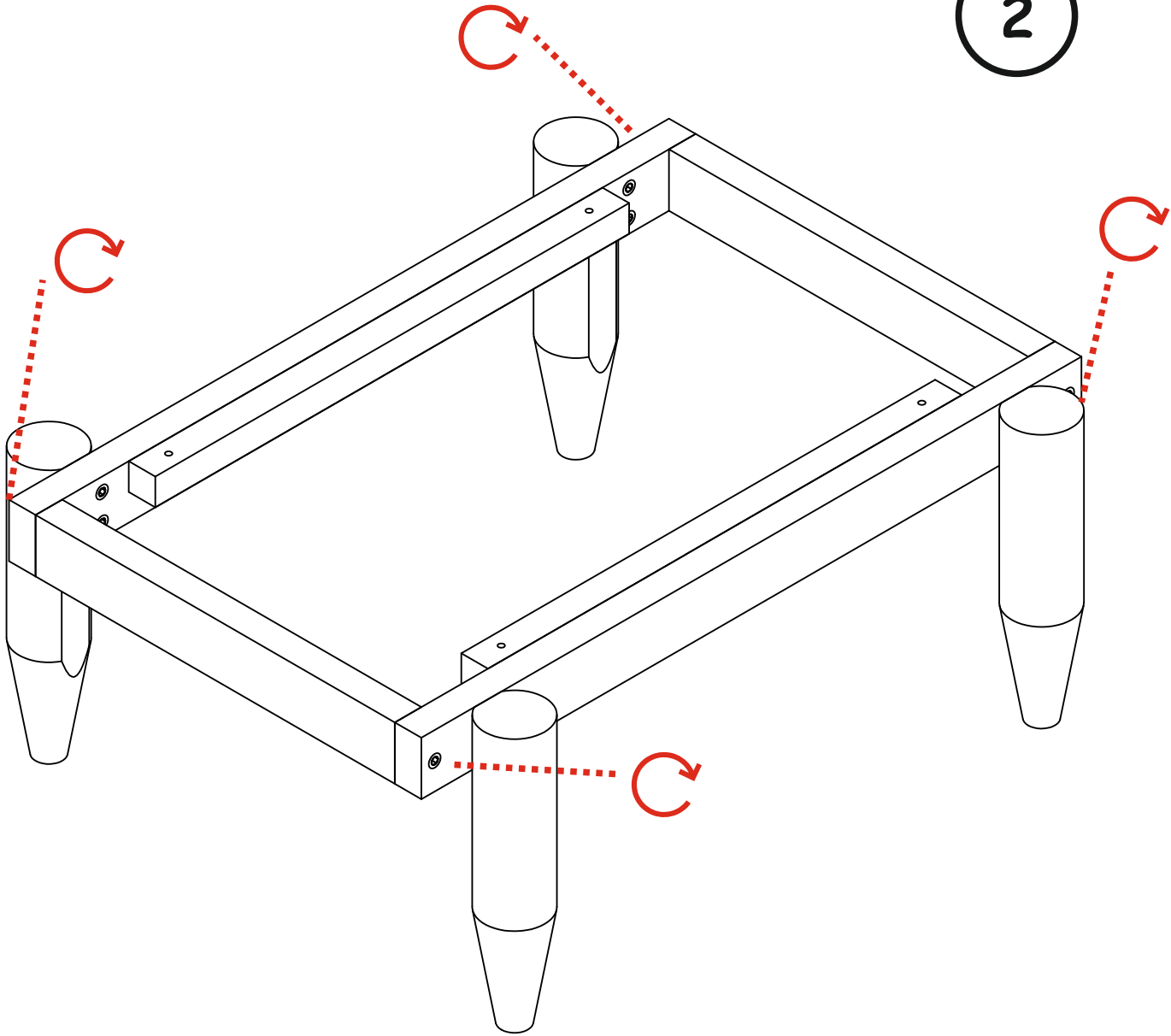
Инструкция по сборке

Видео-инструкция особенностей соединения
некоторых узлов и деталей здесь - - - -
Наведите камеру телефона и перейдите по ссылке вверху экрана



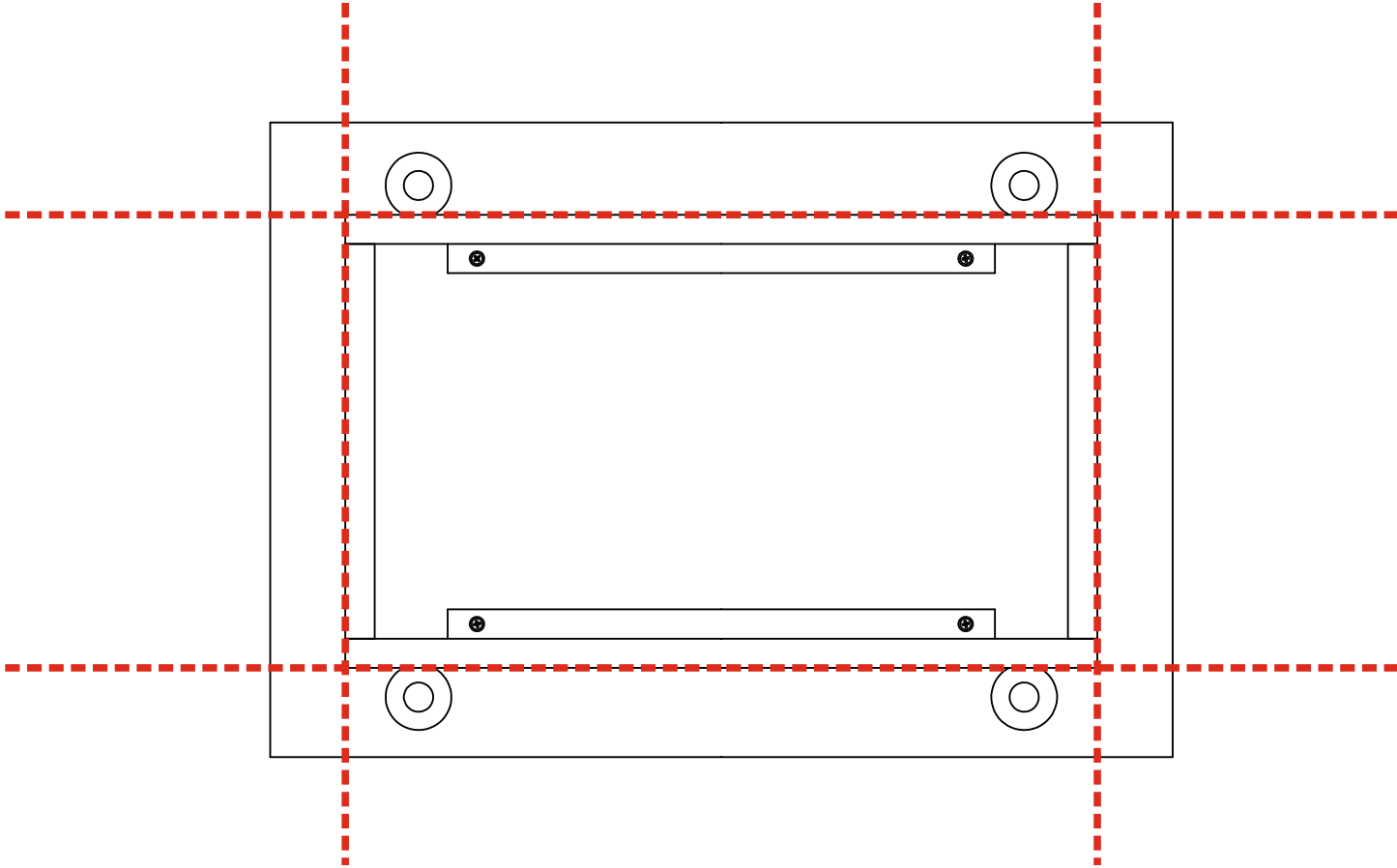


2

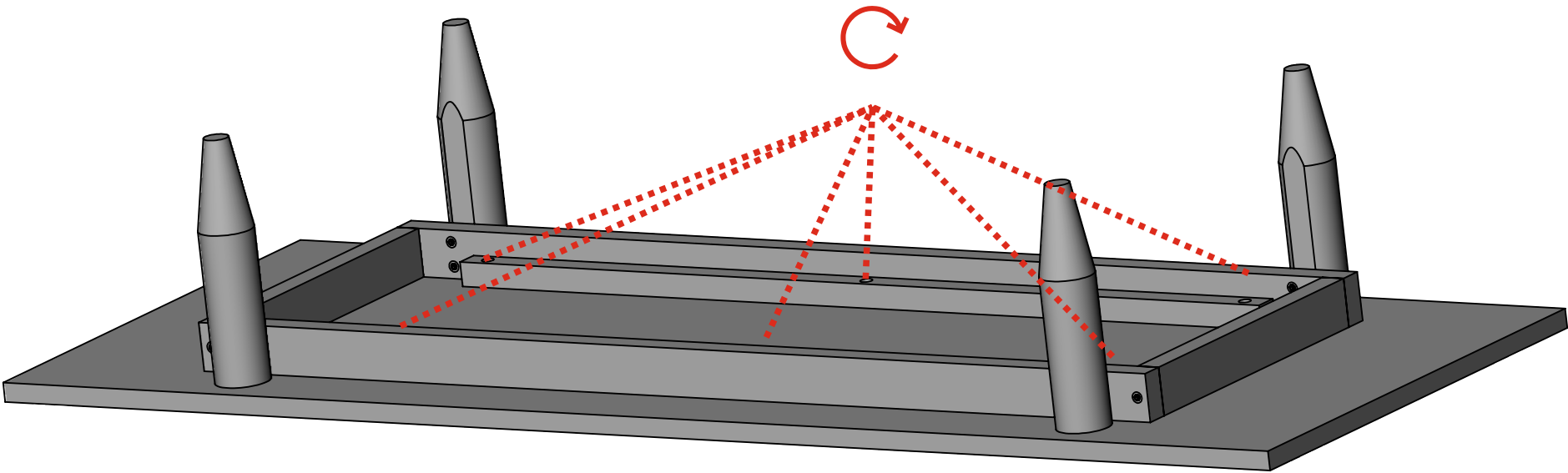
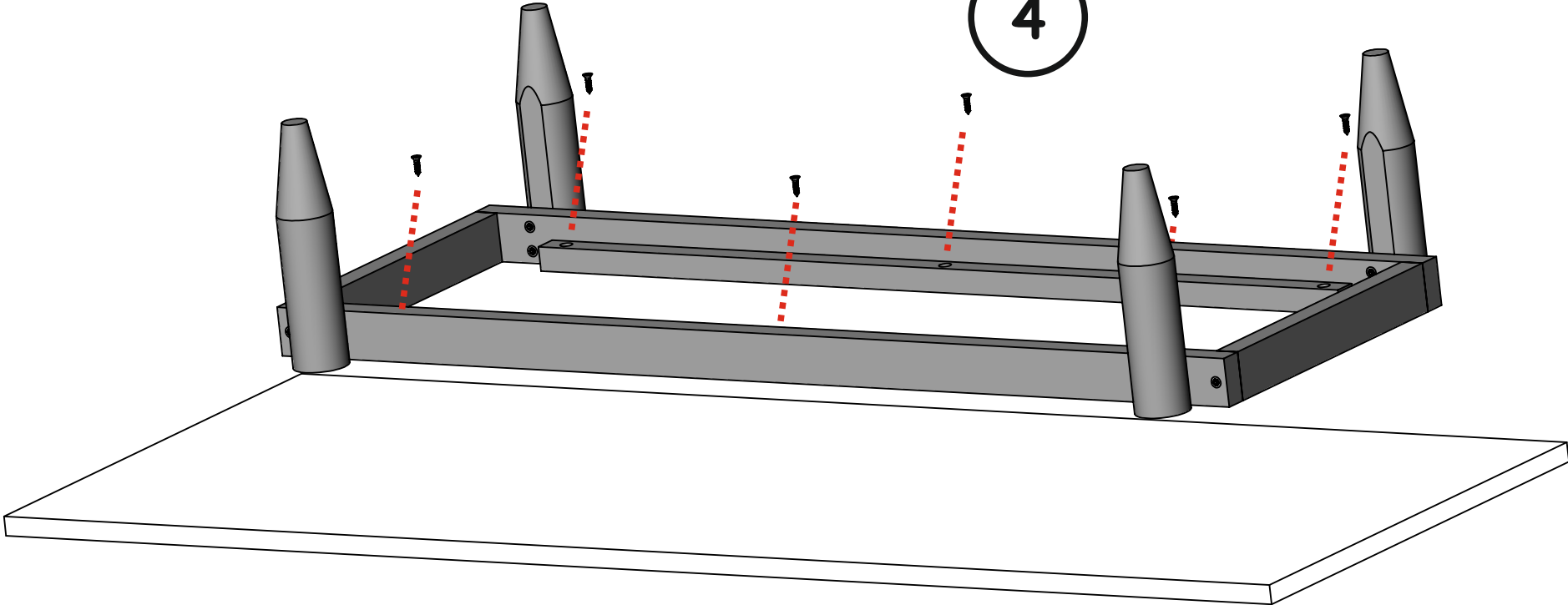


**Каркас ног надо отцентровать
относительно нижней детали
и закрутить на саморезы**

3



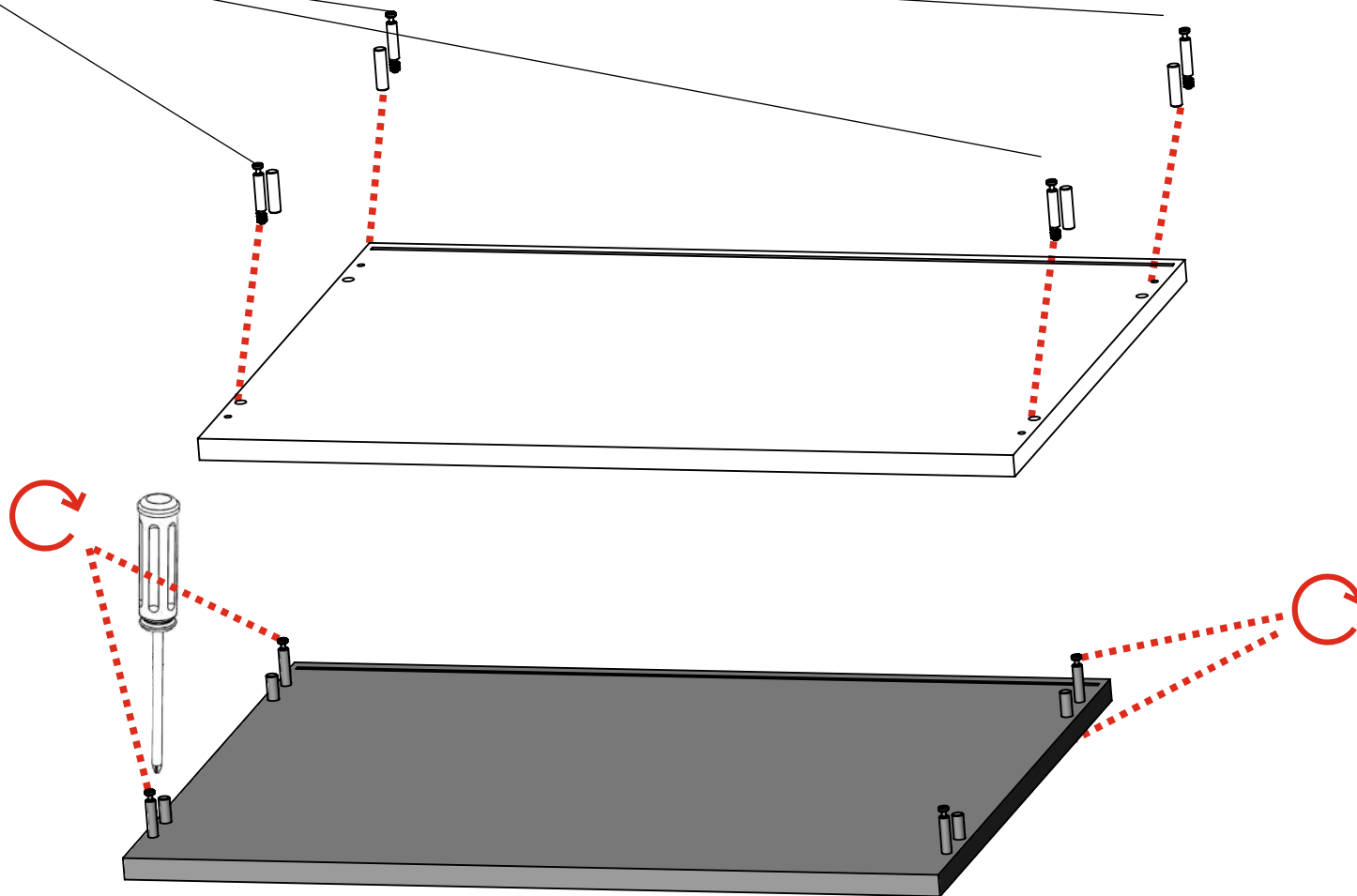
4



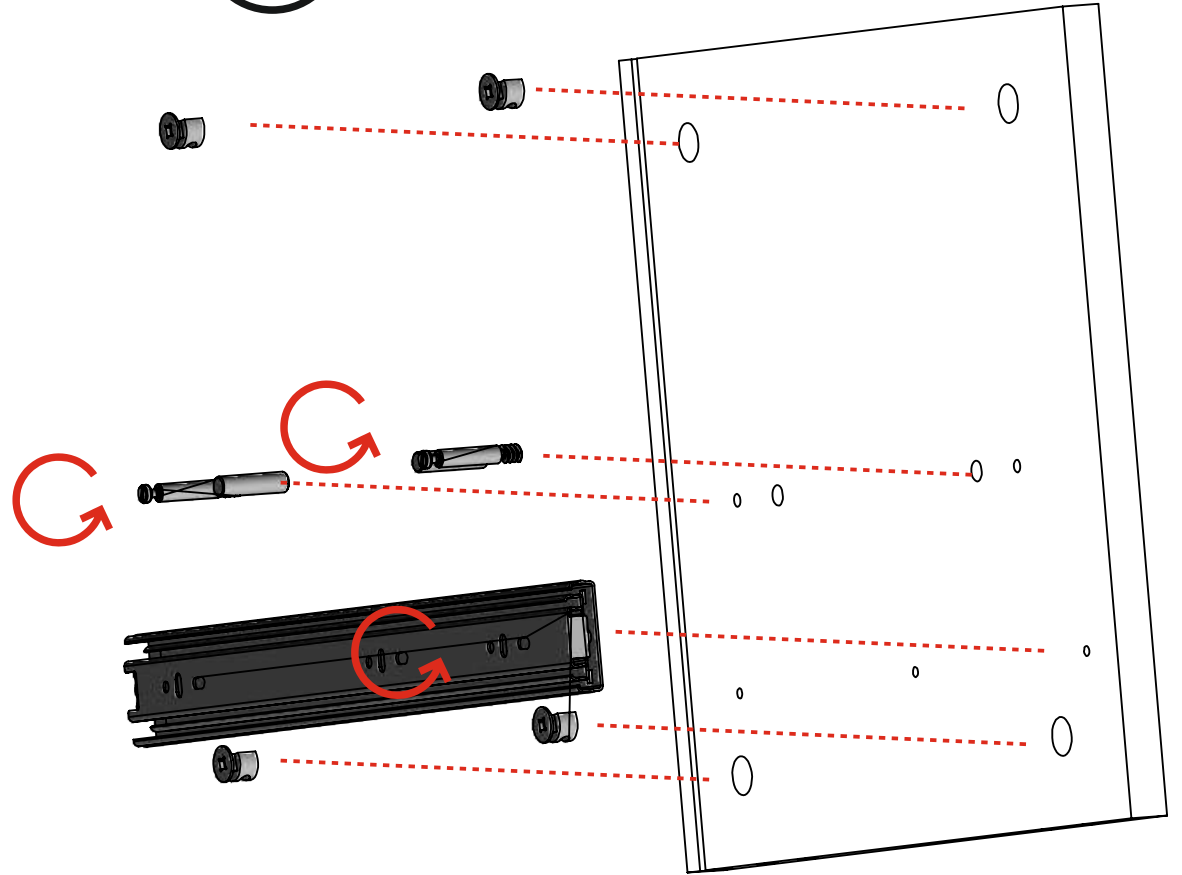
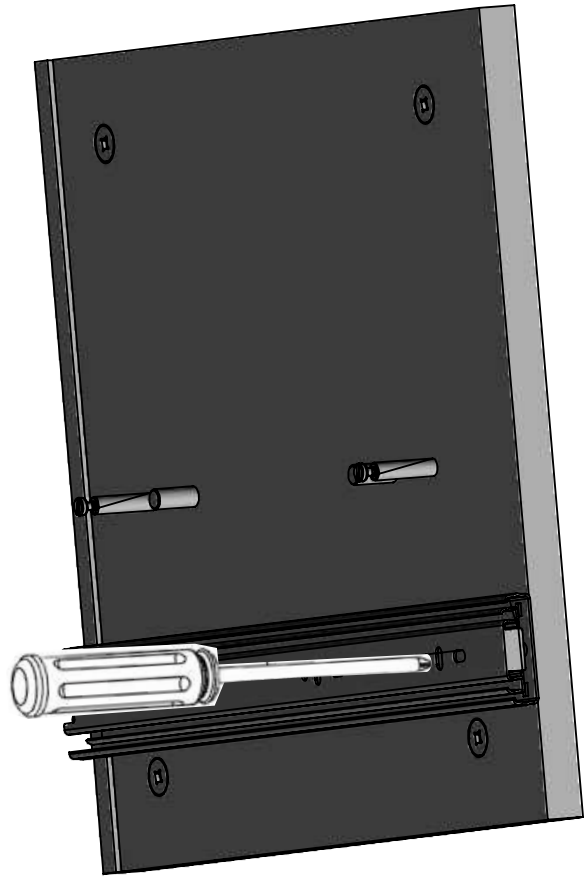
Корпус и ящики собираем на эксцентрик-стяжки



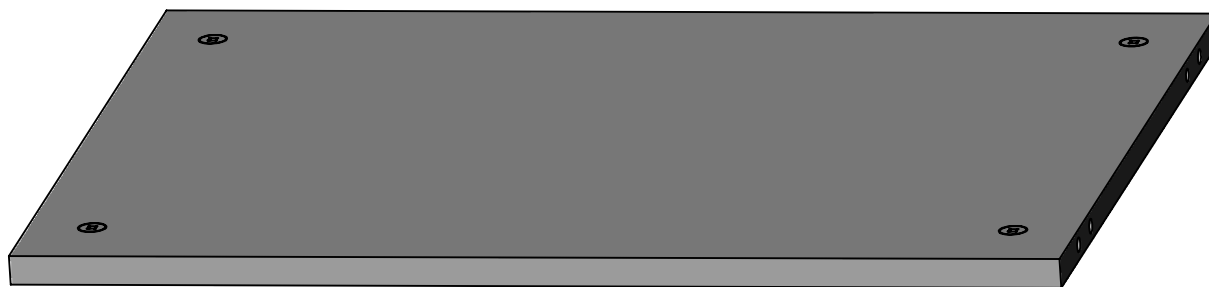
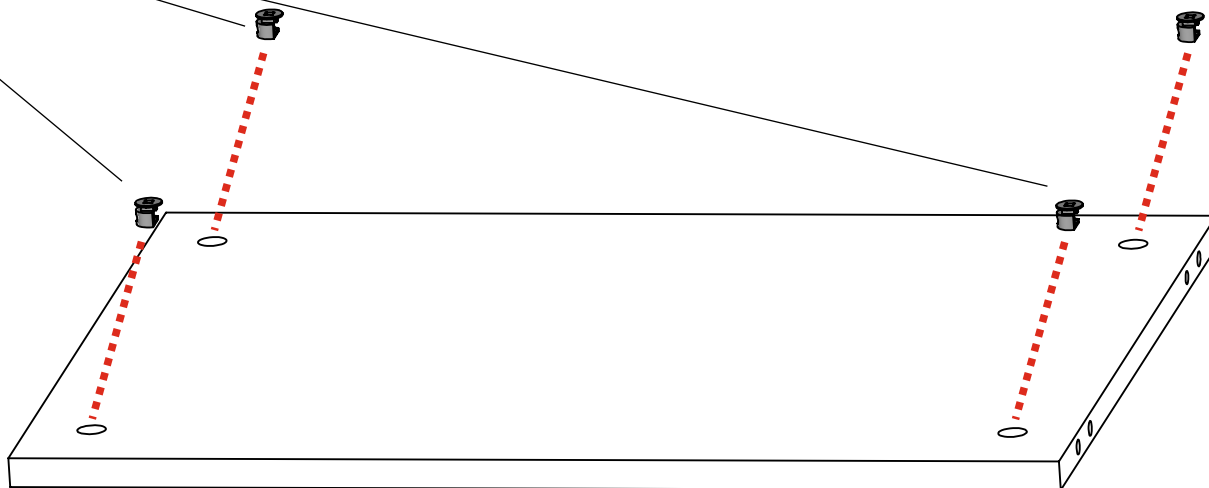
5



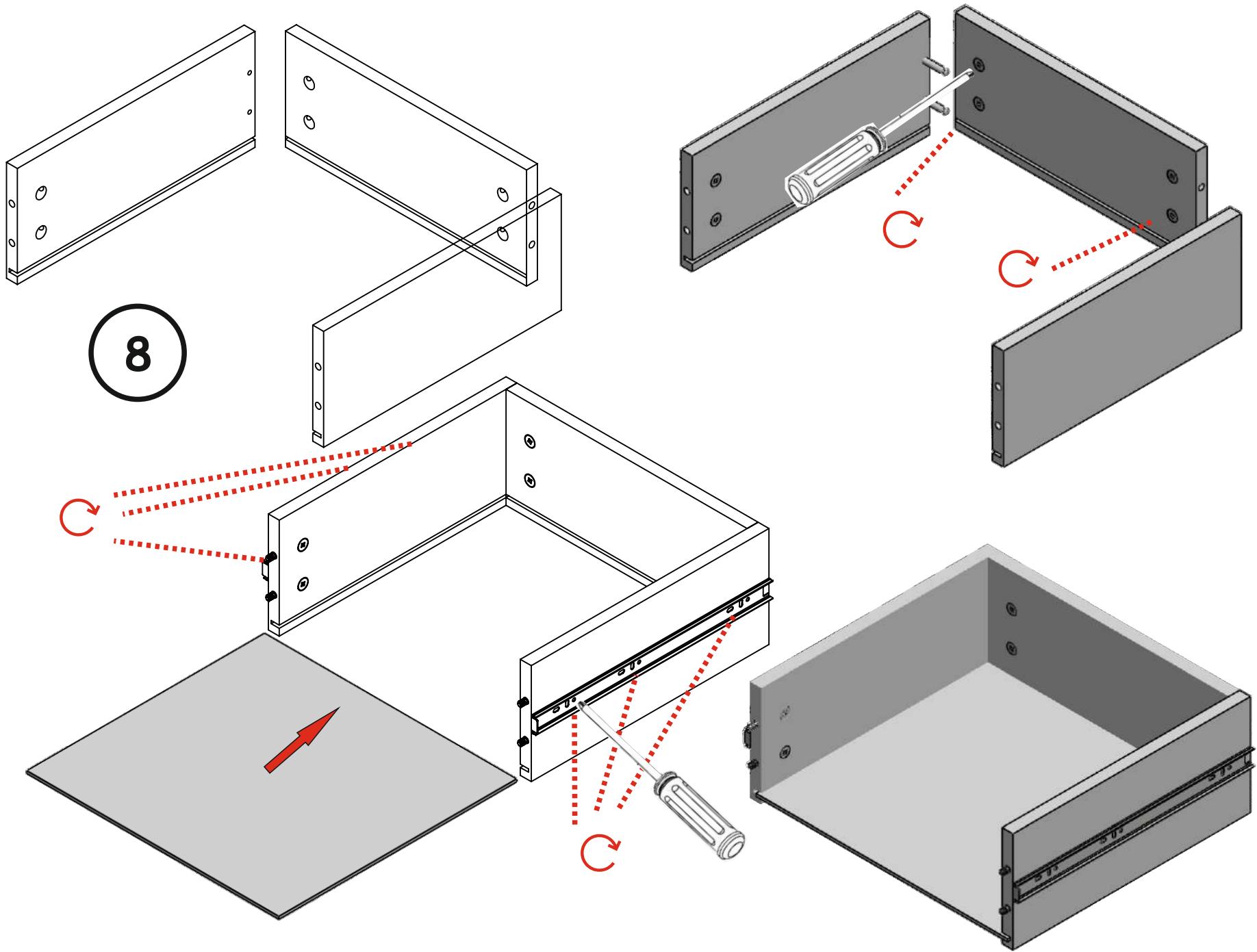
6

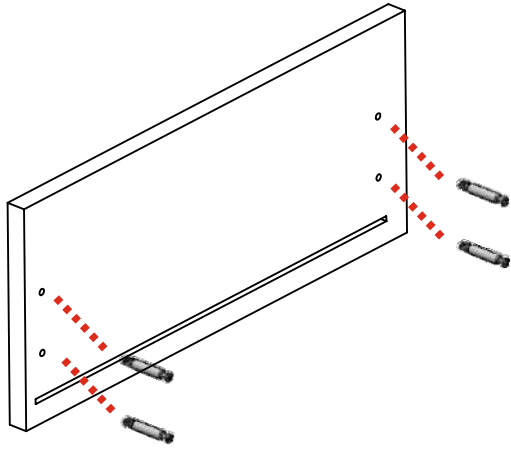


Корпус и ящики собираем на эксцентриковые стяжки

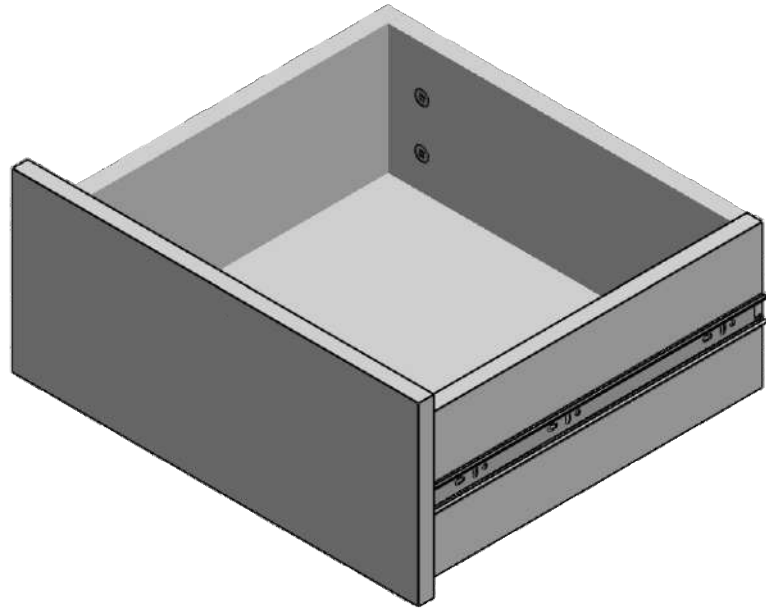
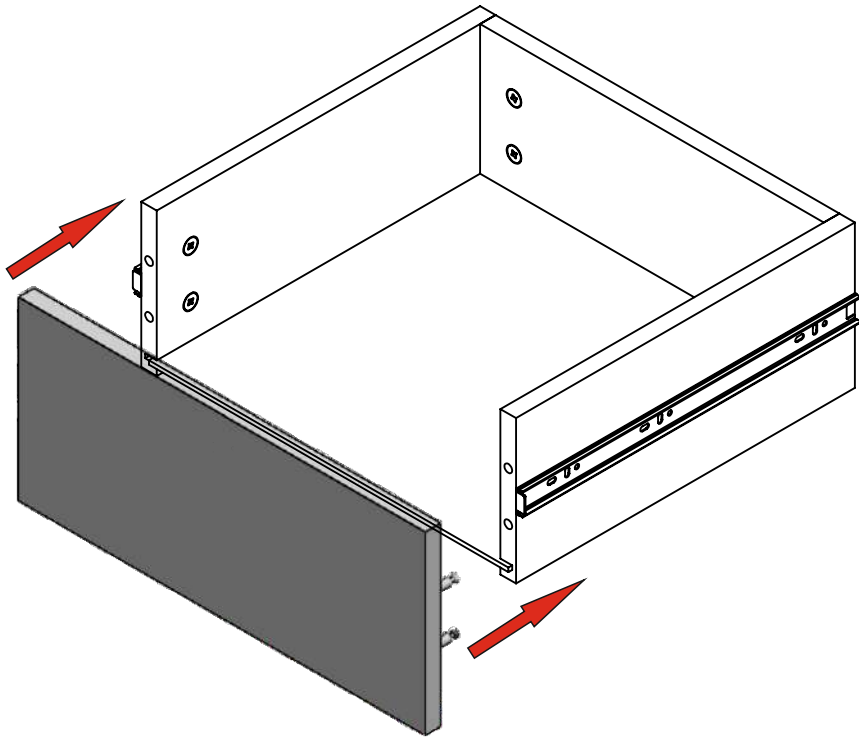
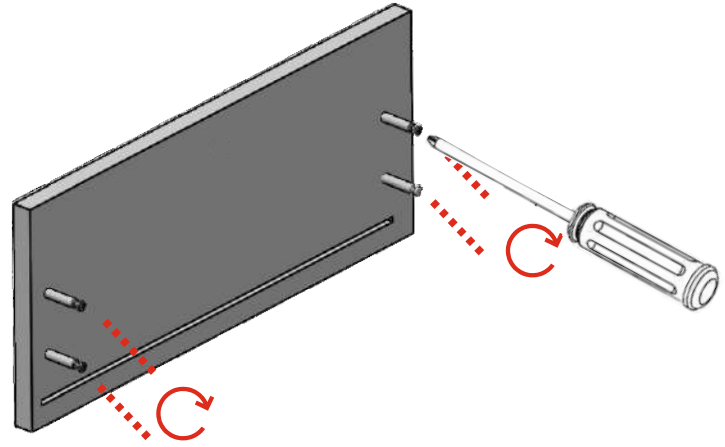


7





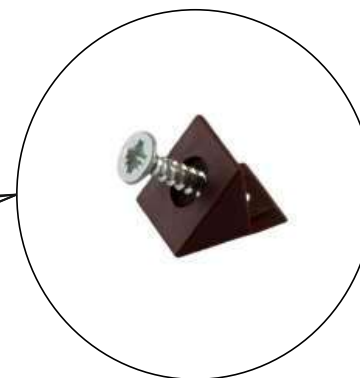
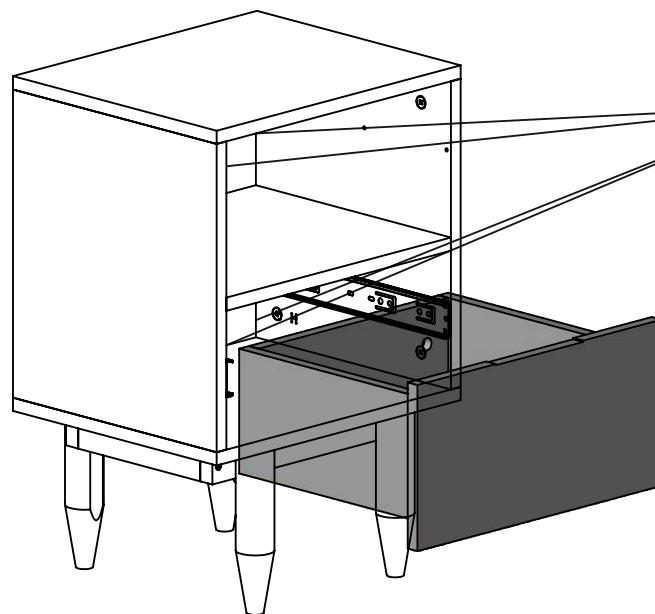
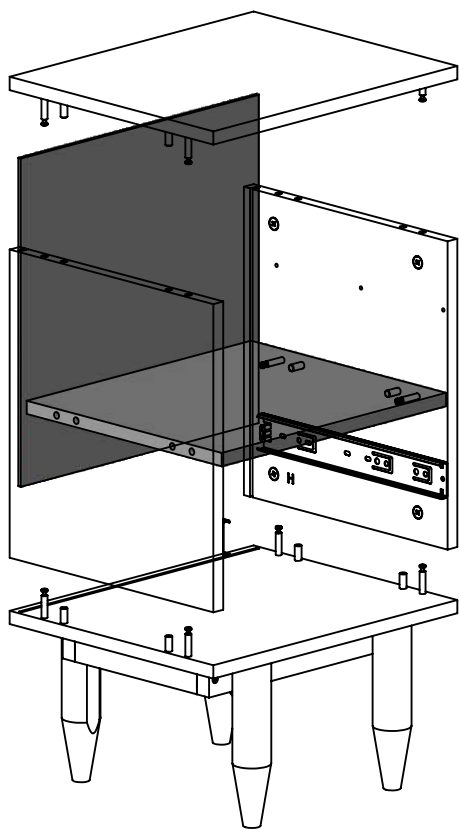
9



! Обязательно соблюдайте последовательность сборки в инструкции. Верхняя крышка корпуса устанавливается после монтажа задней стенки.



10



11

Наведите камеру на qr - код!
На 2:25 минуте указан принцип крепления уголков, которые отвечают за фиксацию задней стенки.