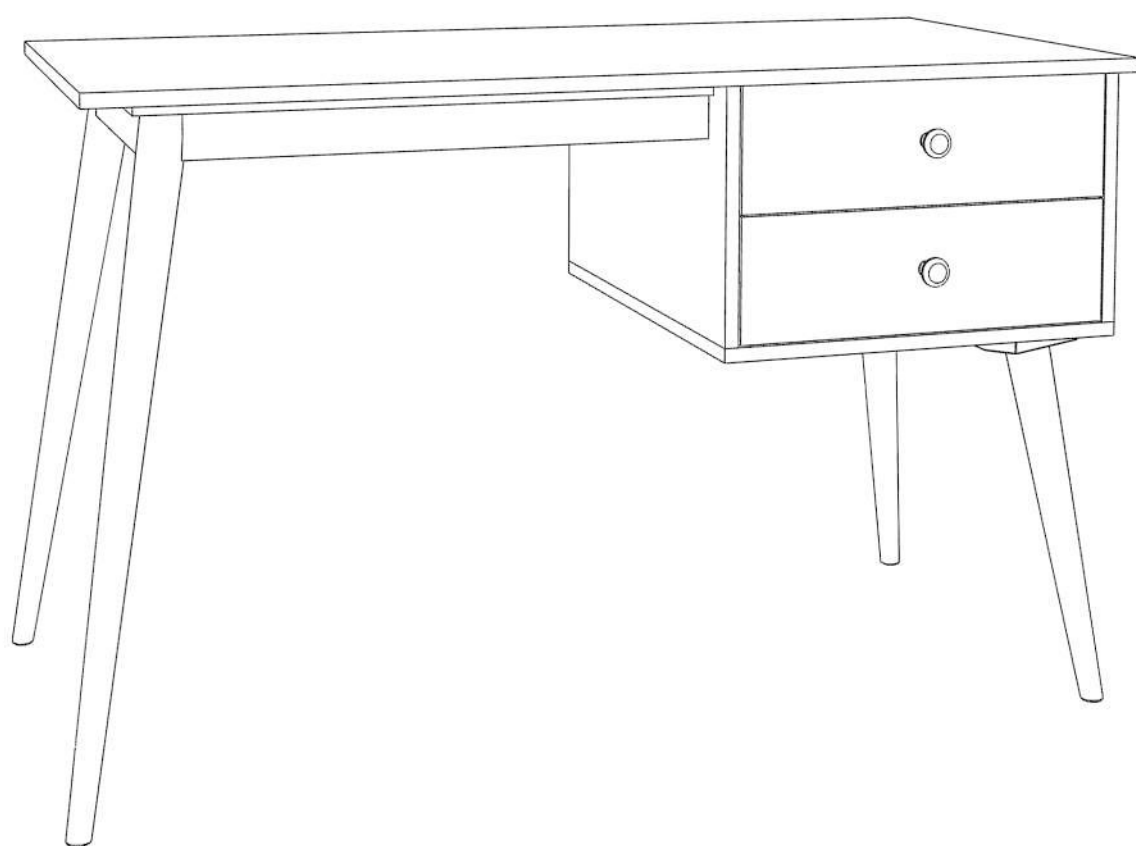


Стол рабочий ВВ 20

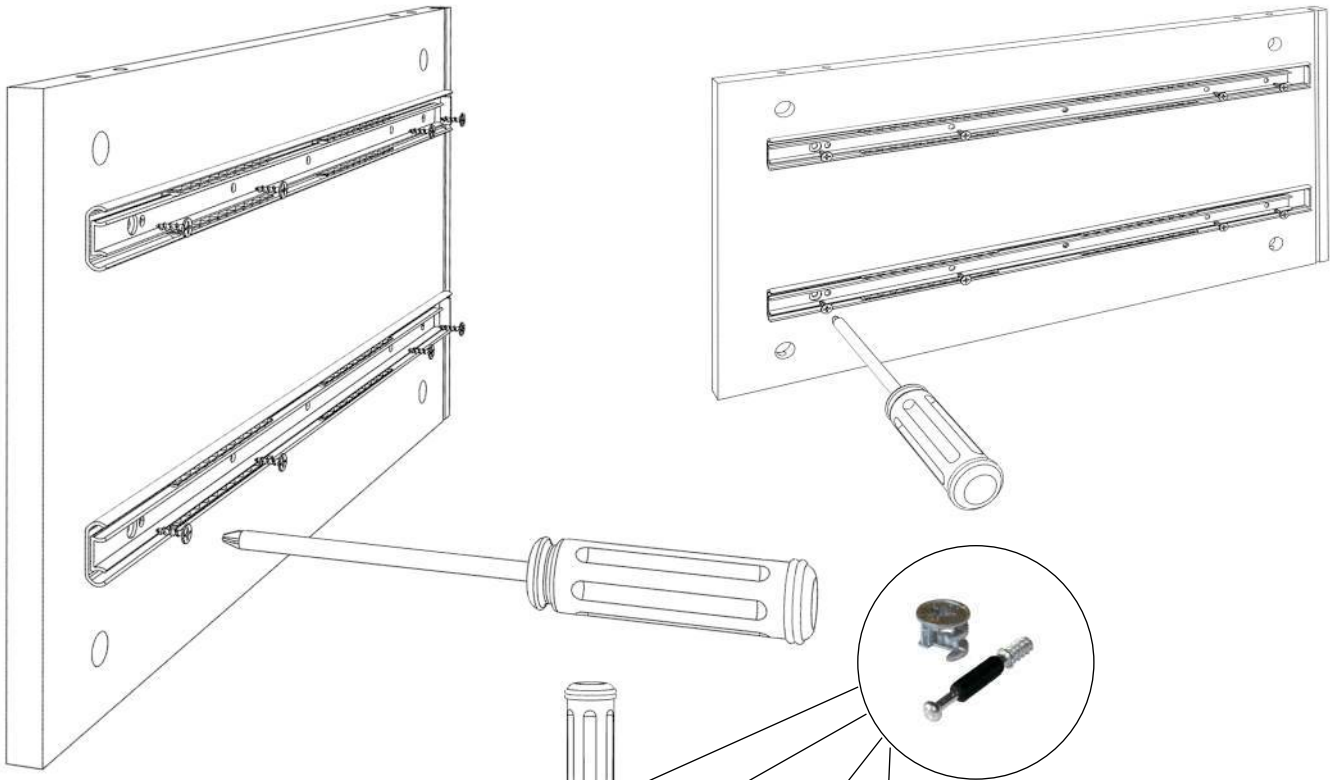


Инструкция по сборке

Видео-инструкция особенностей соединения
некоторых узлов и деталей здесь - - - -

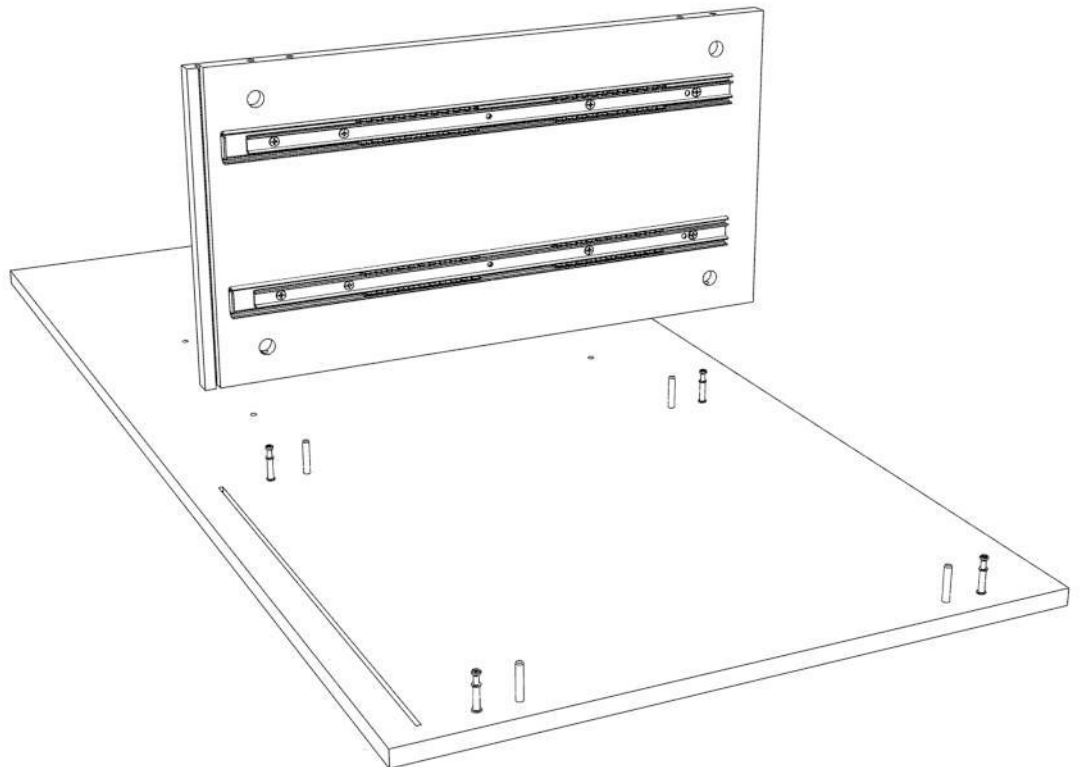
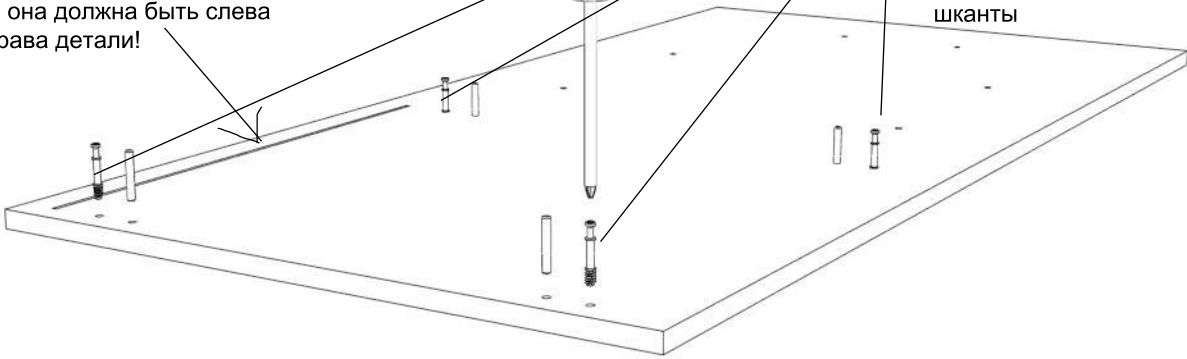
Наведите камеру телефона и перейдите по ссылке вверху экрана

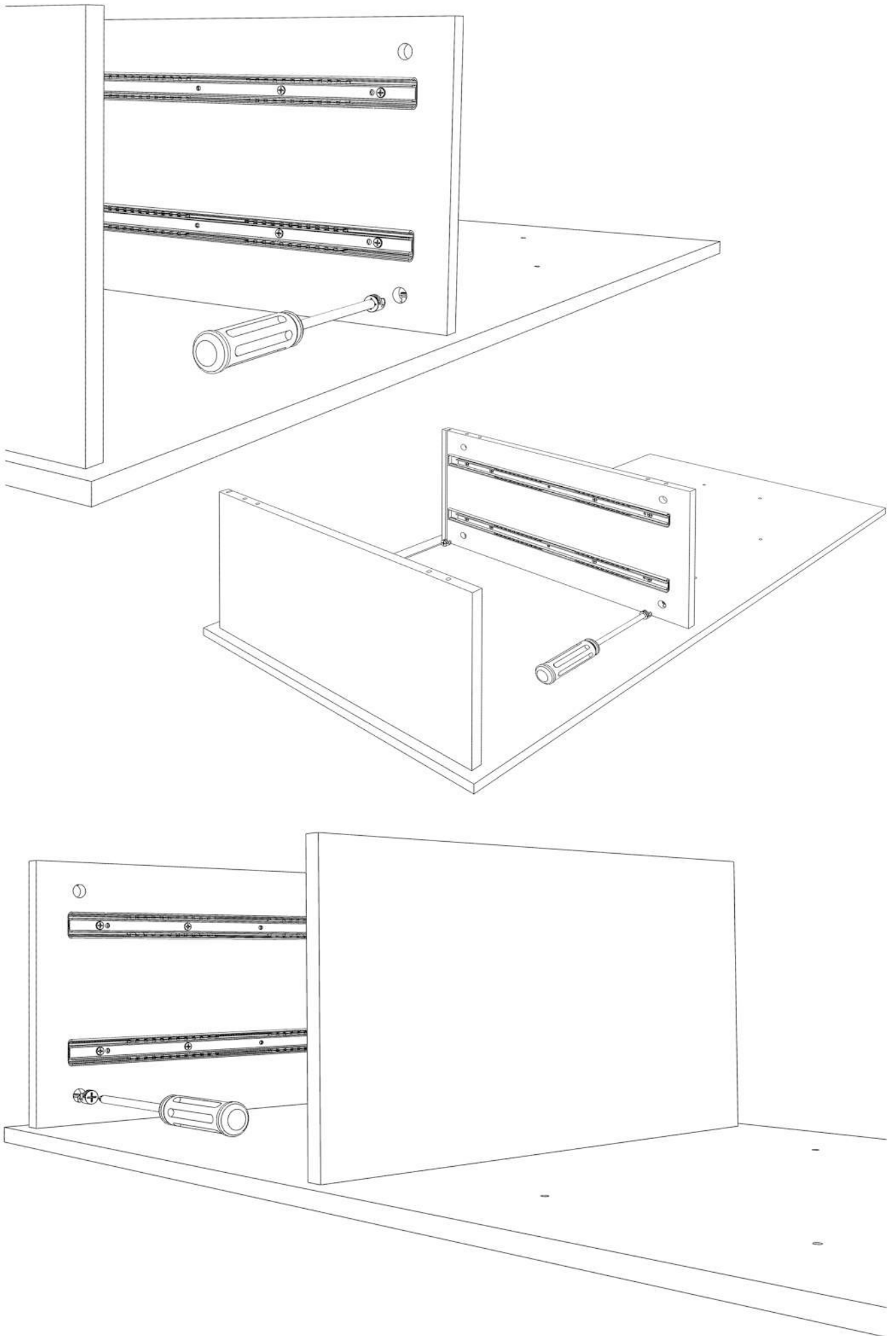




Ориентируйтесь на линию паза под заднюю стенку тумбы. В зависимости от расположения тумбы, она должна быть слева или справа детали!

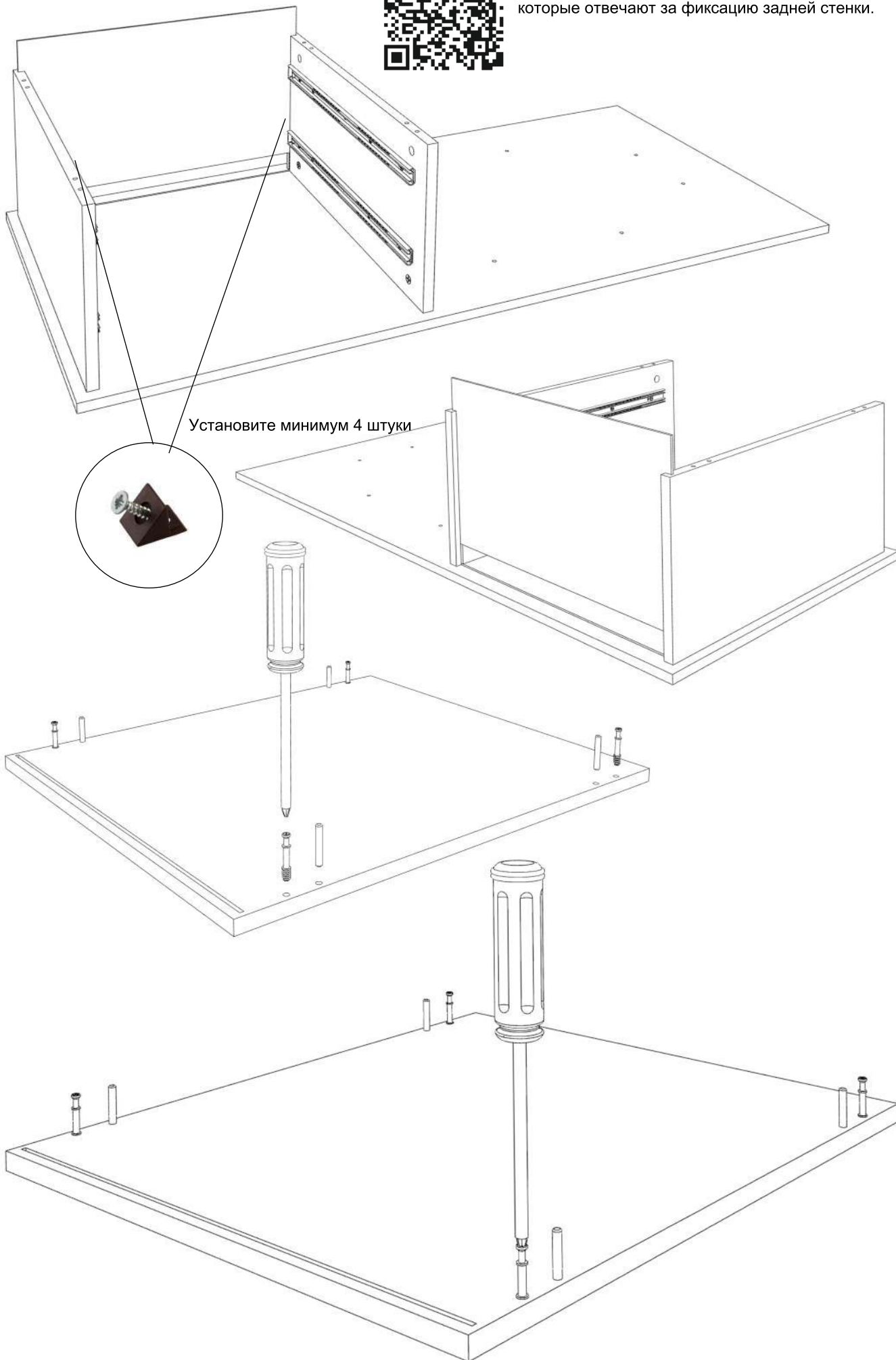
Корпус и ящики собираем на эксцентриковые стяжки и деревянные шканты

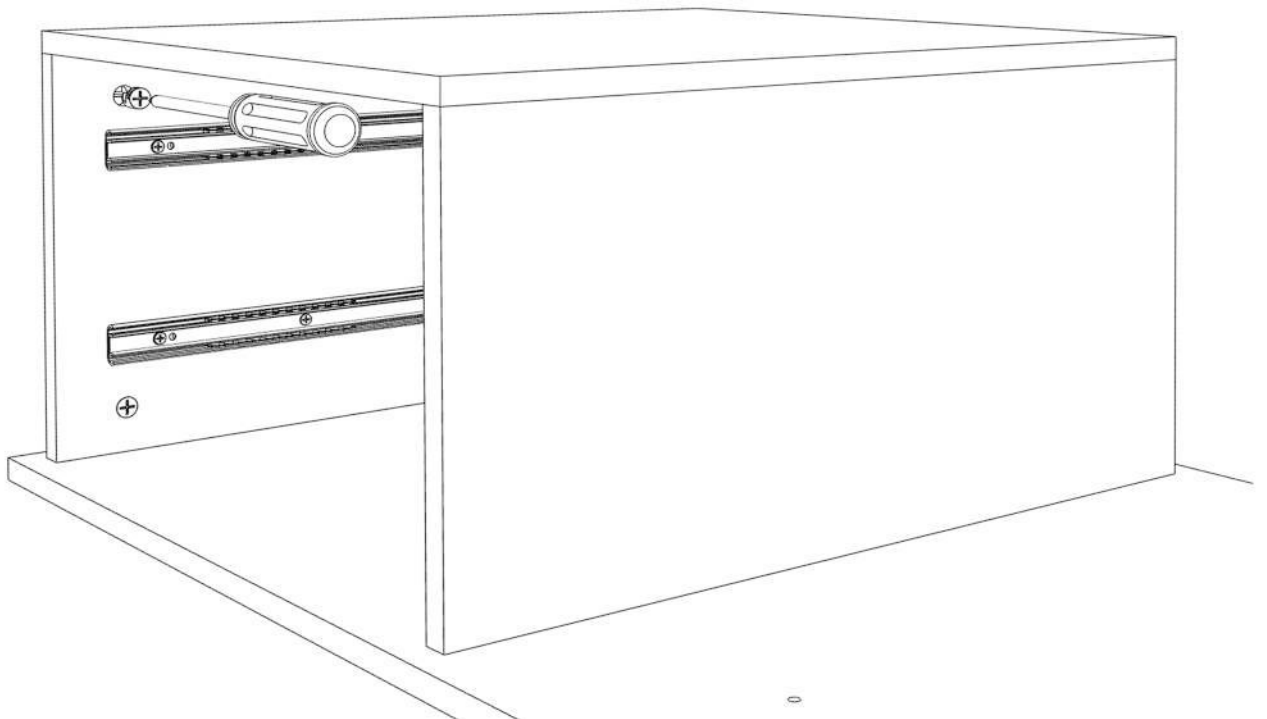
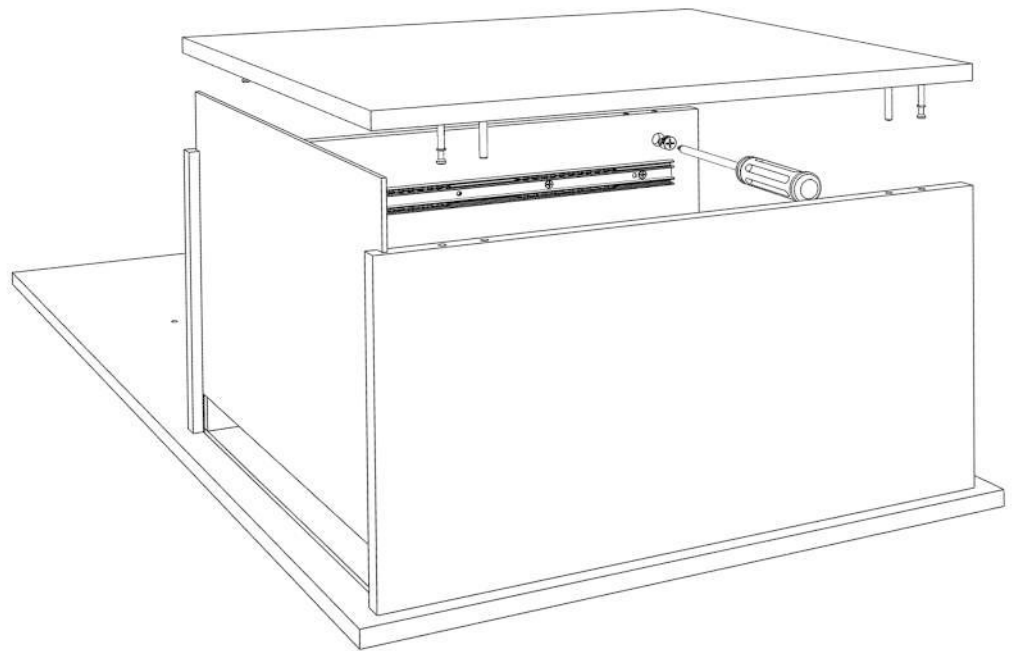
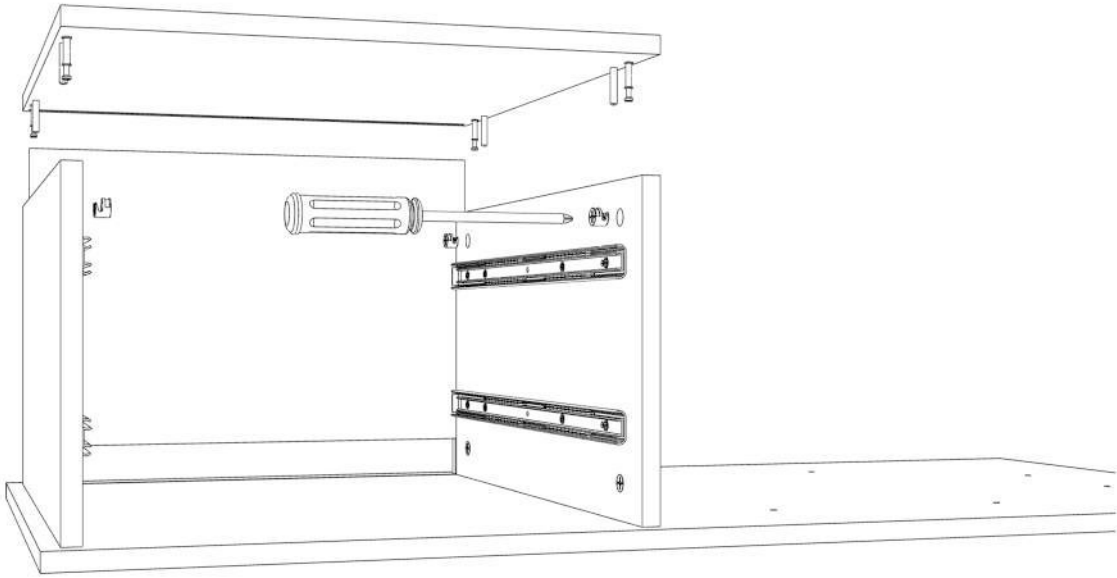


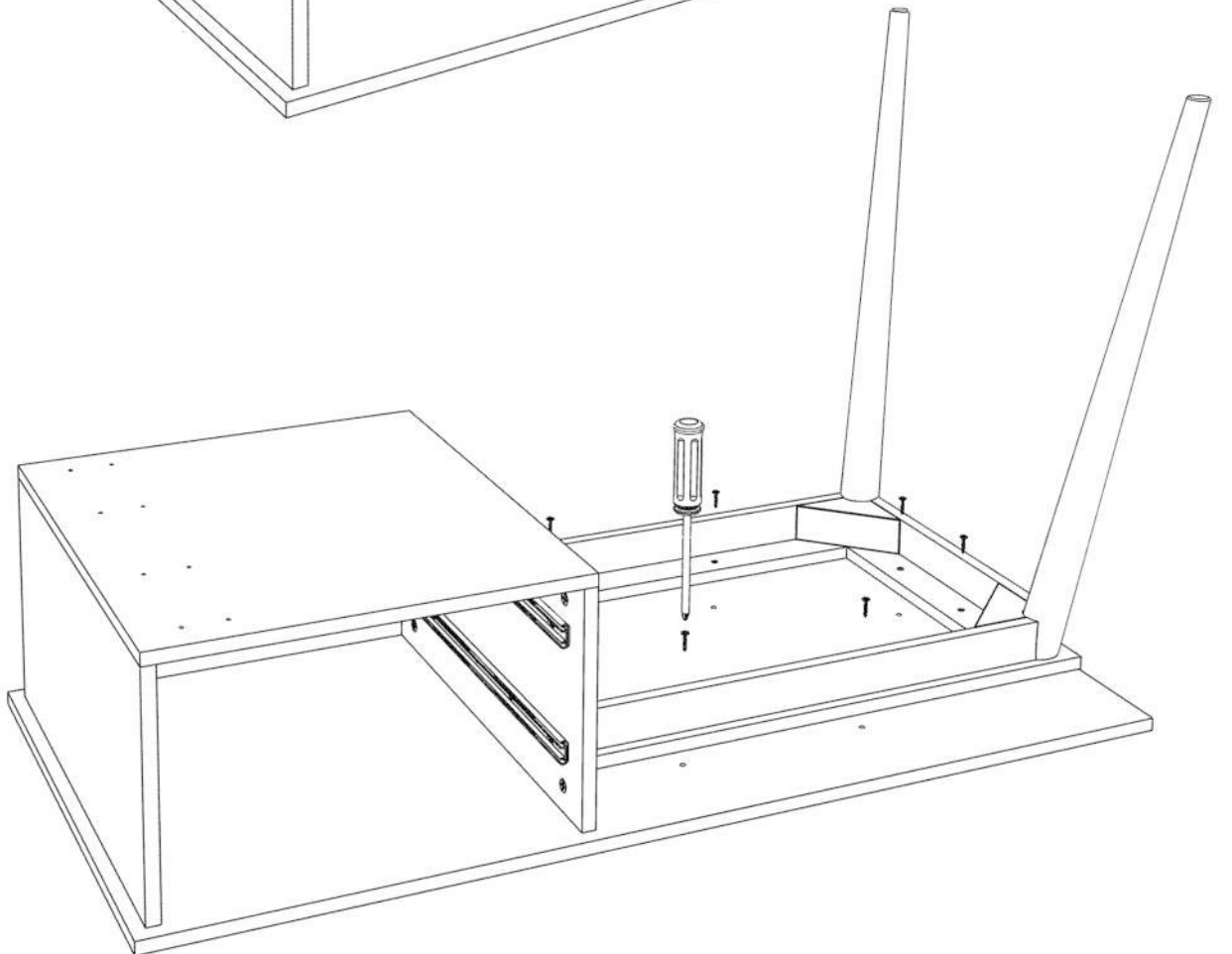
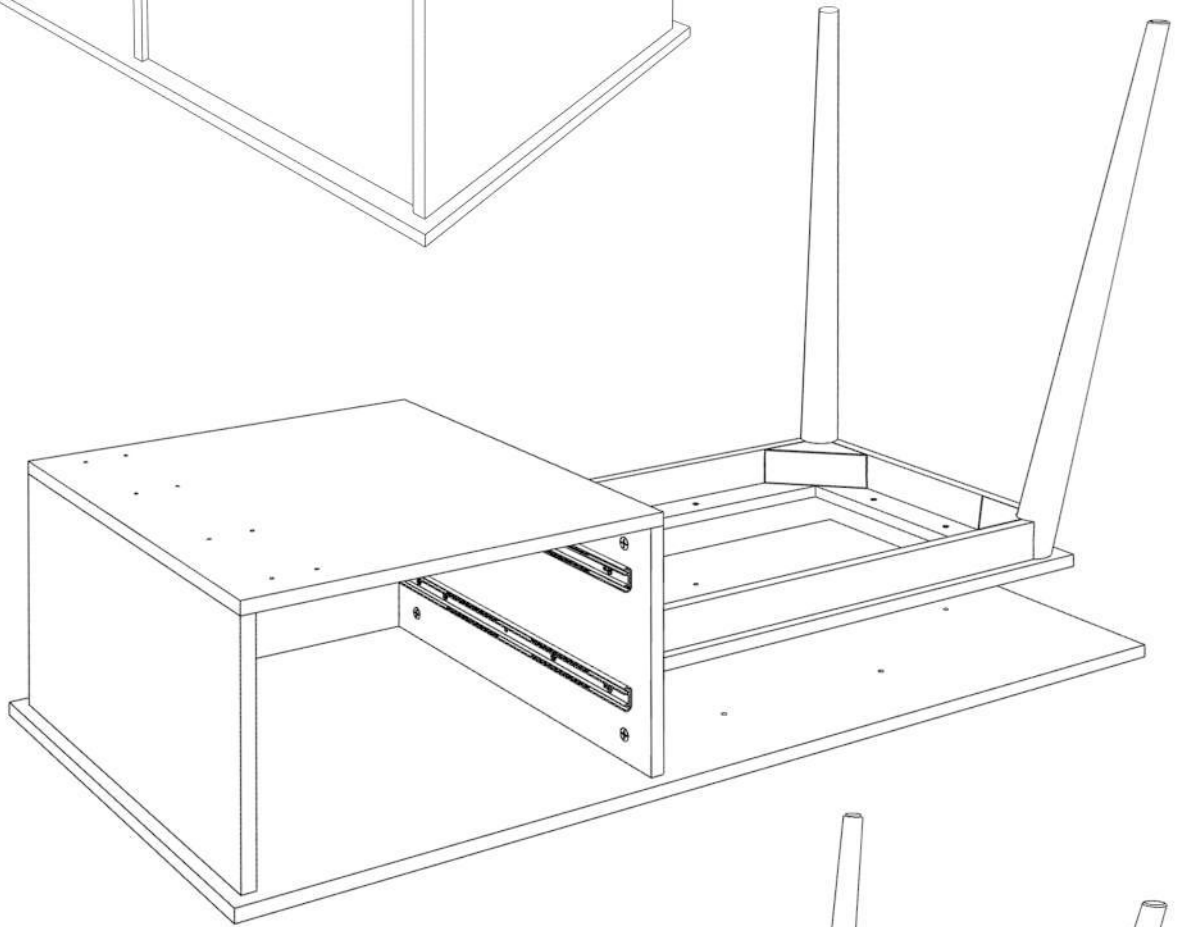
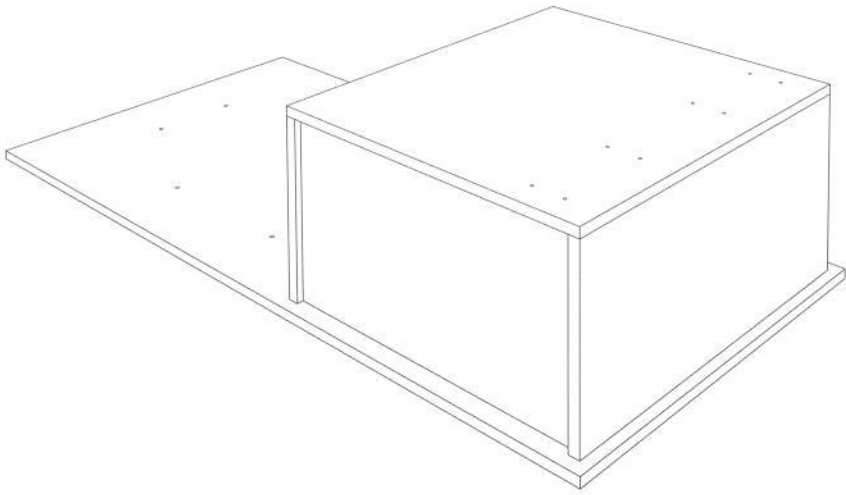


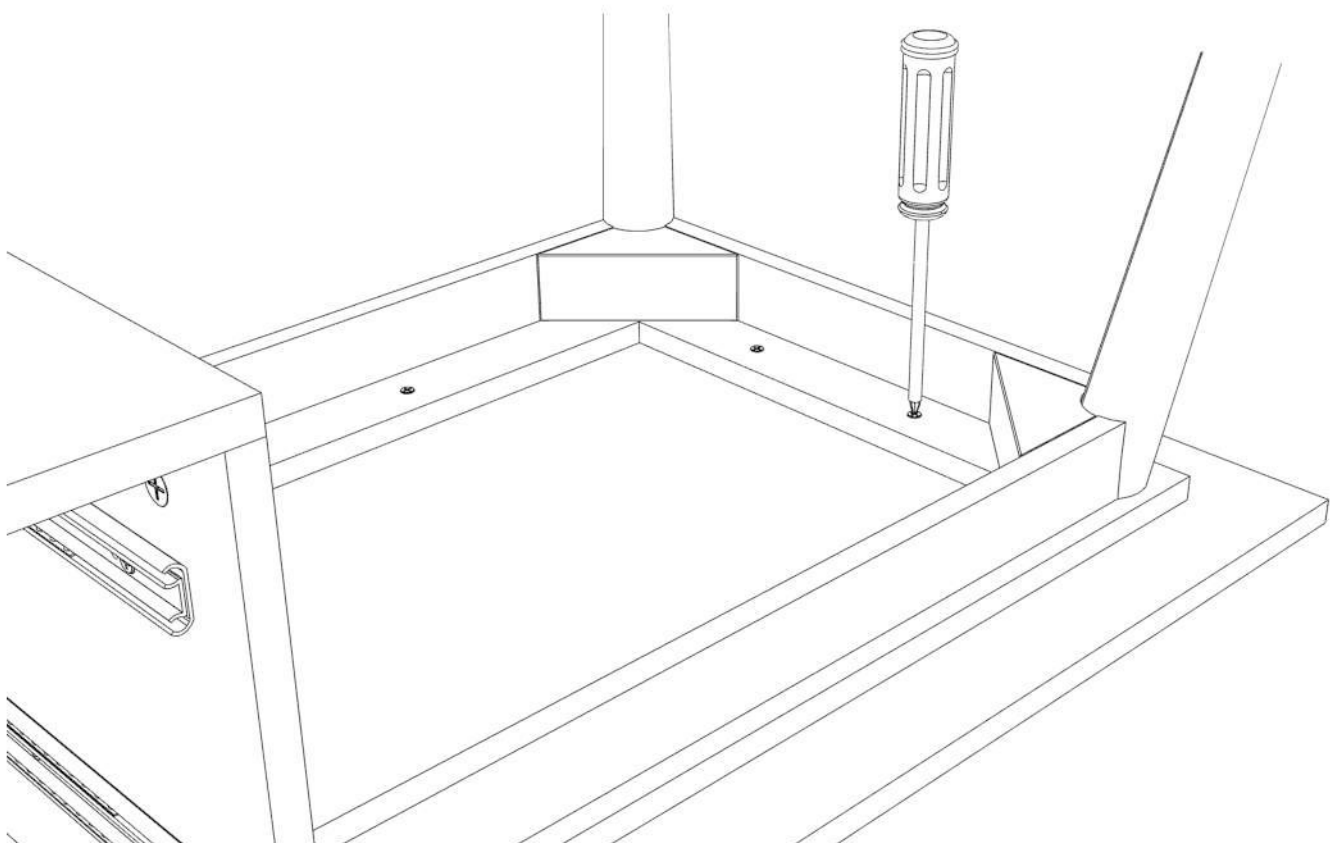
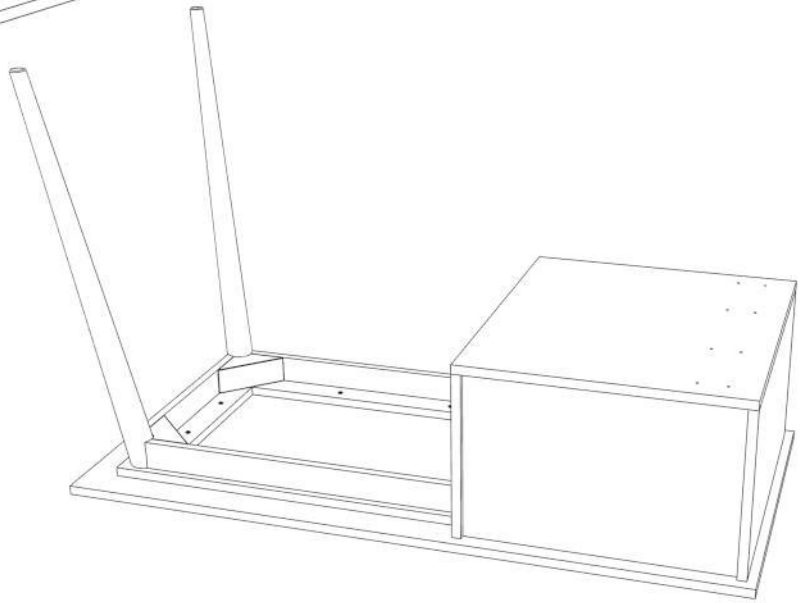
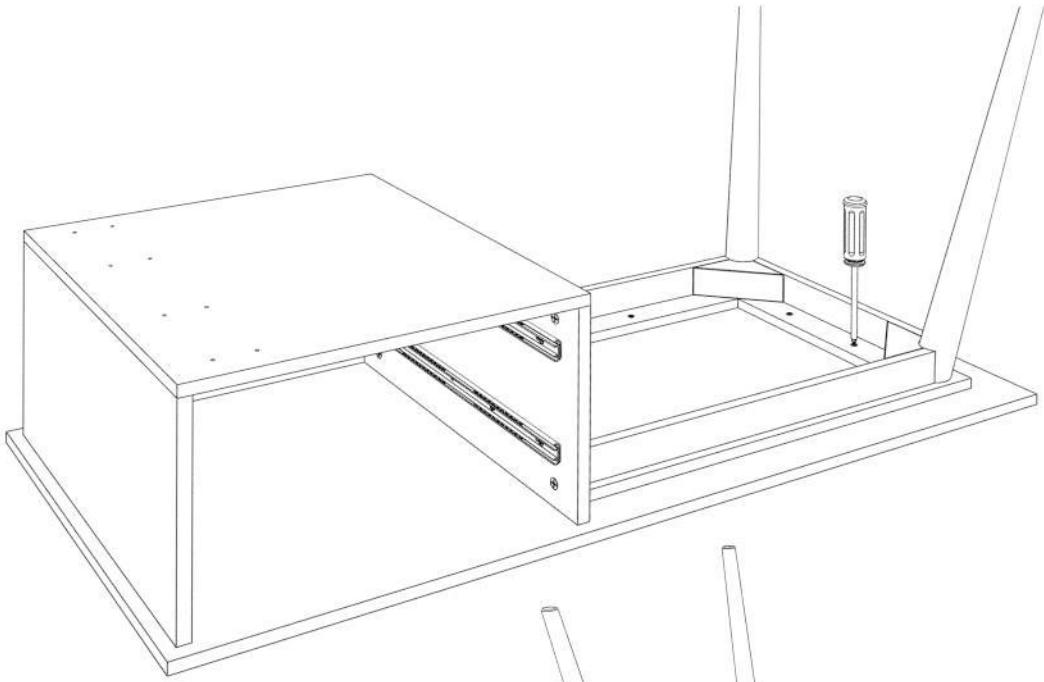


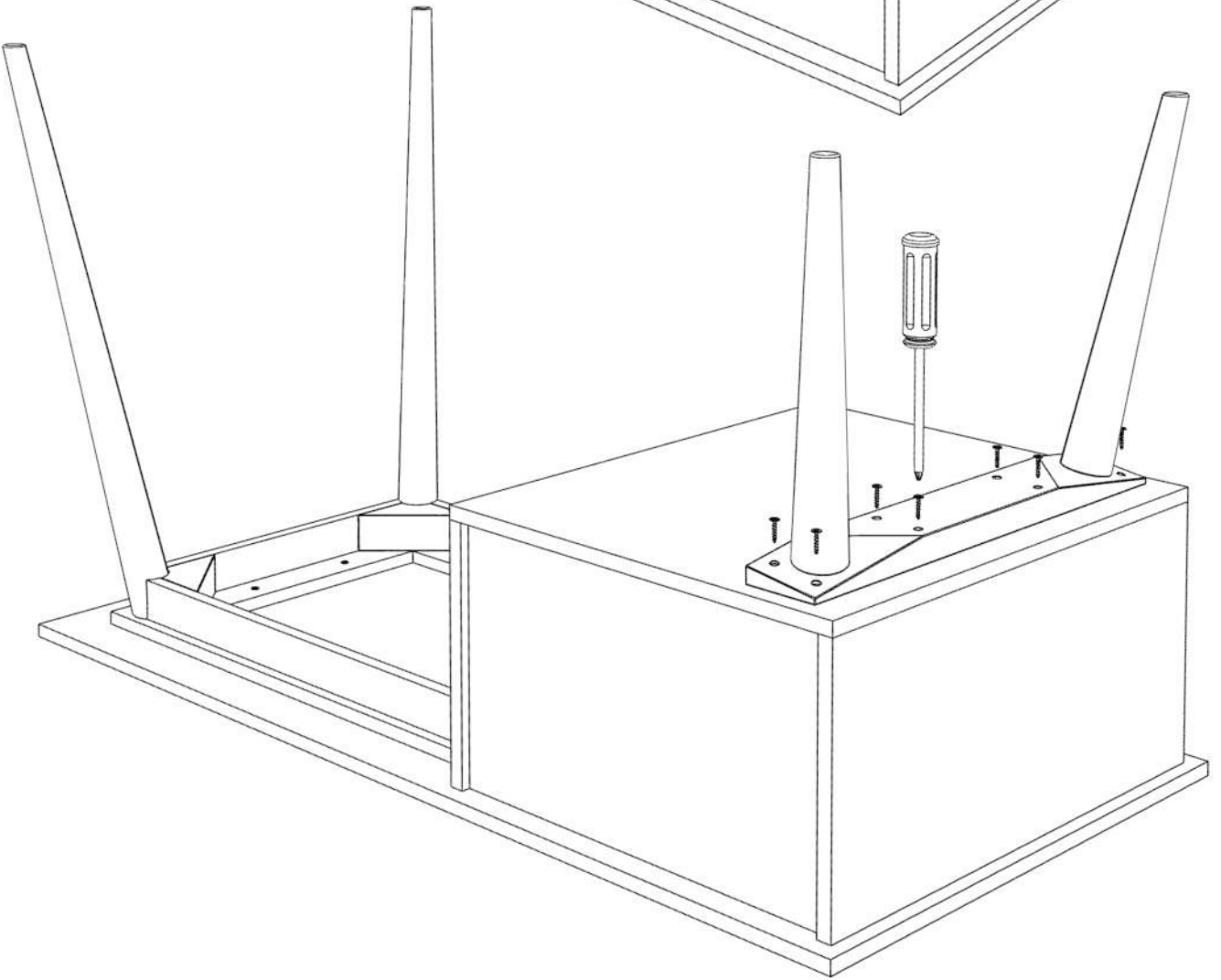
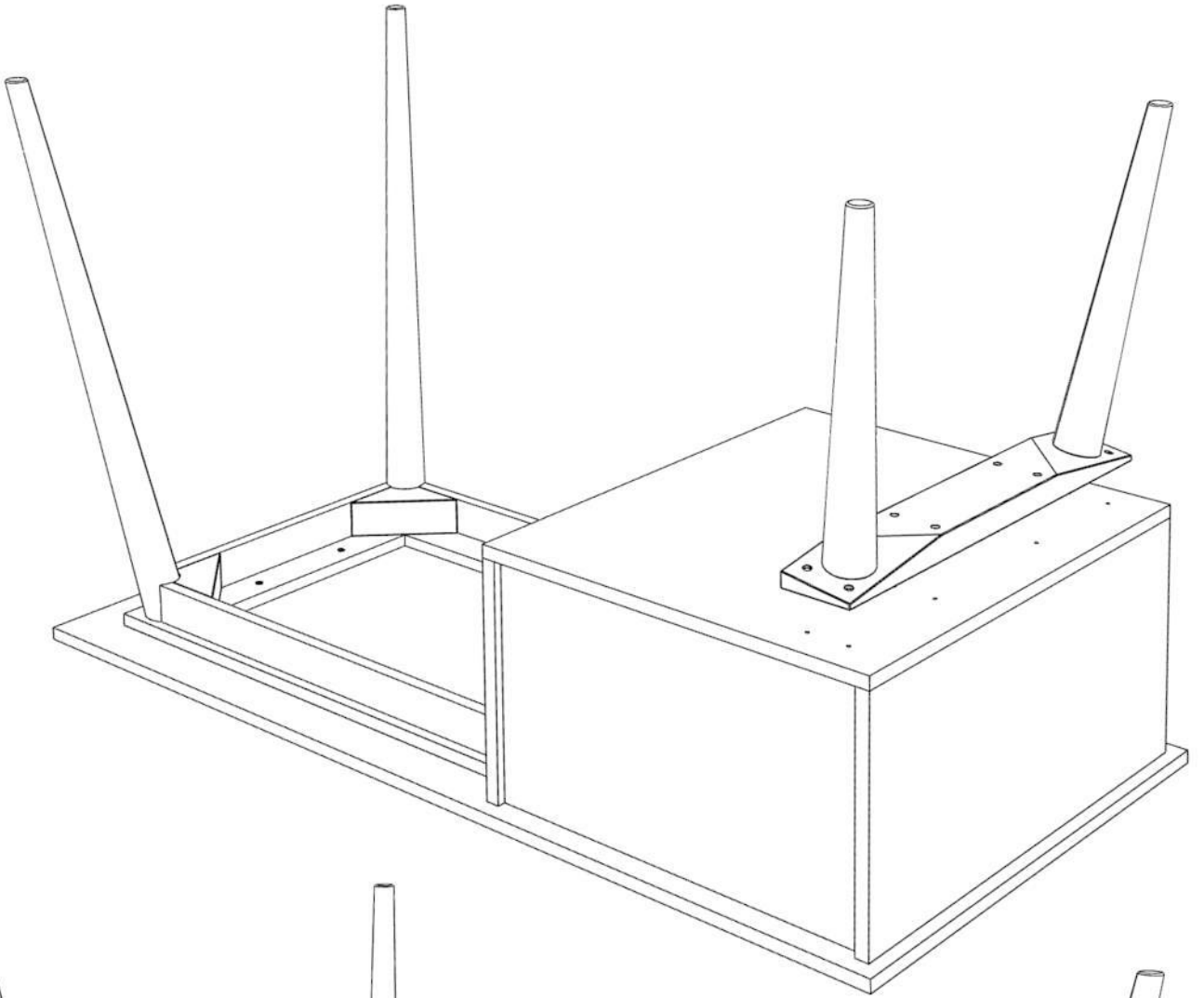
Наведите камеру на qr - код!
На 2:25 минуте указан принцип крепления уголков,
которые отвечают за фиксацию задней стенки.

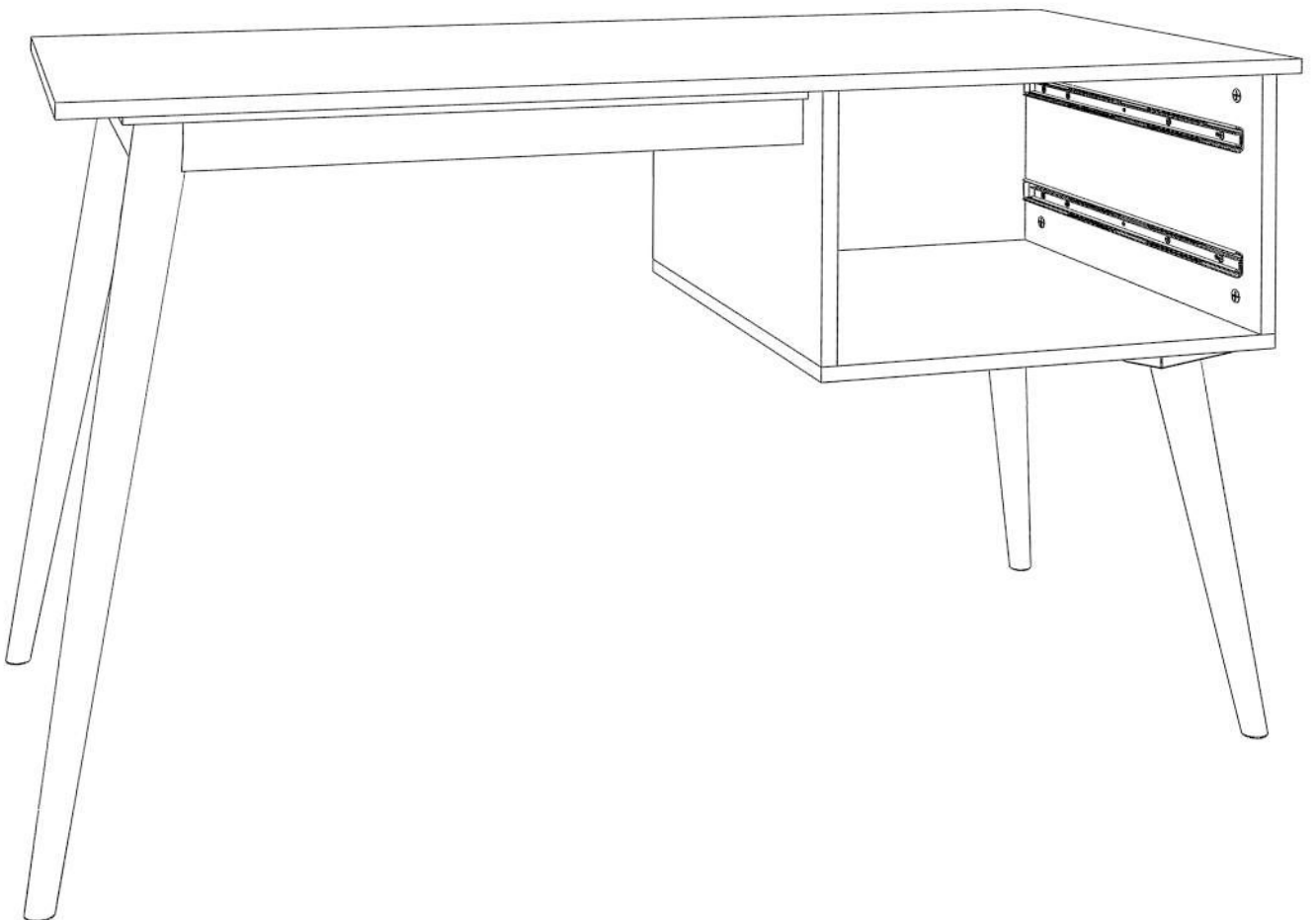
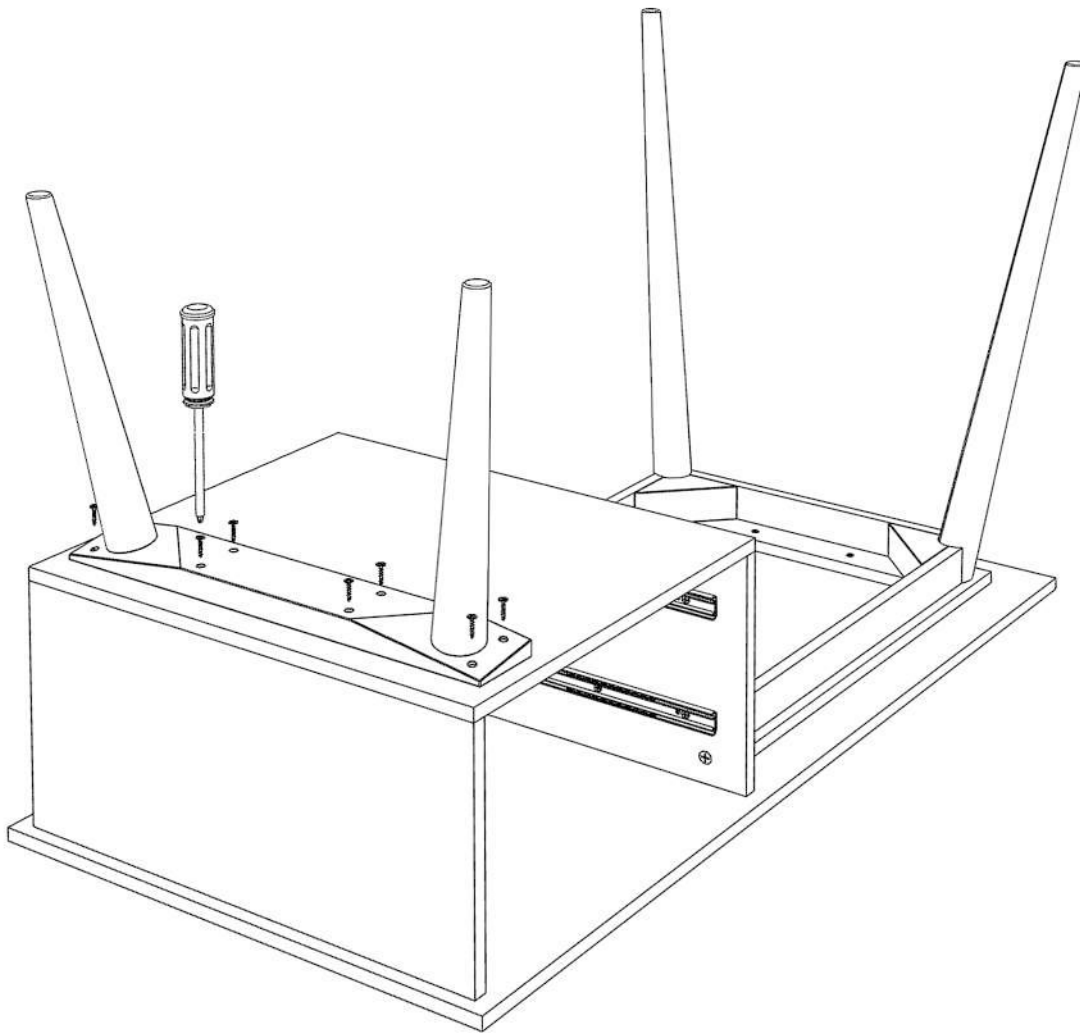


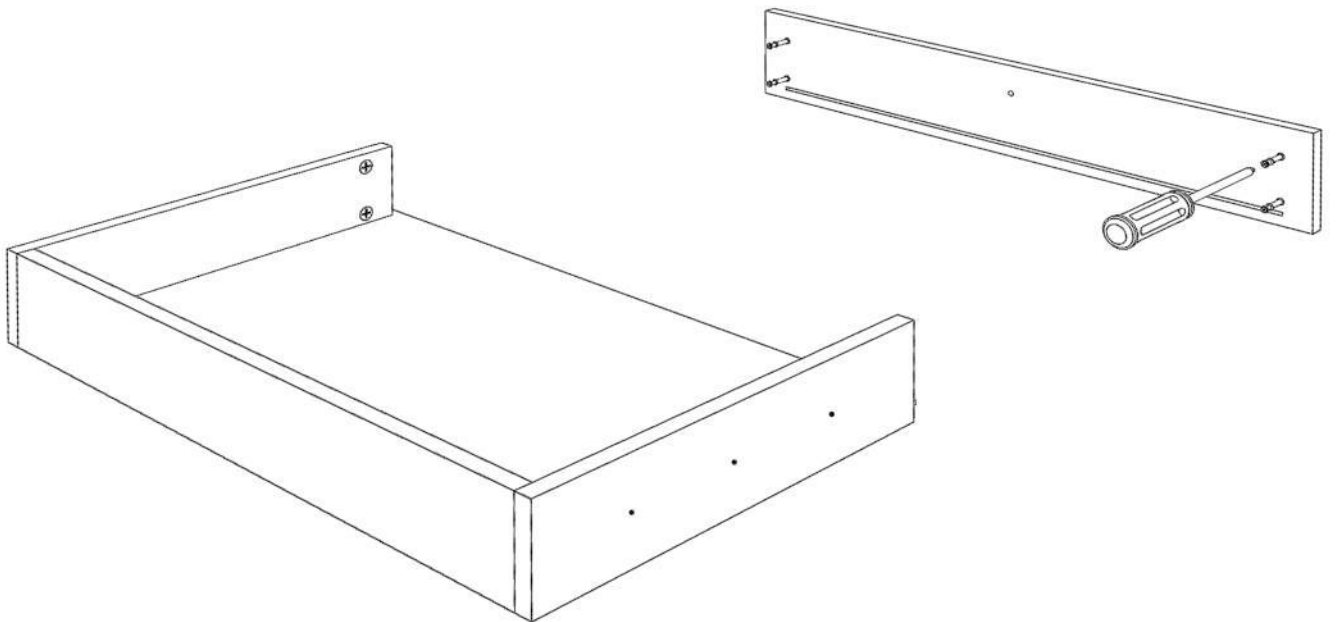
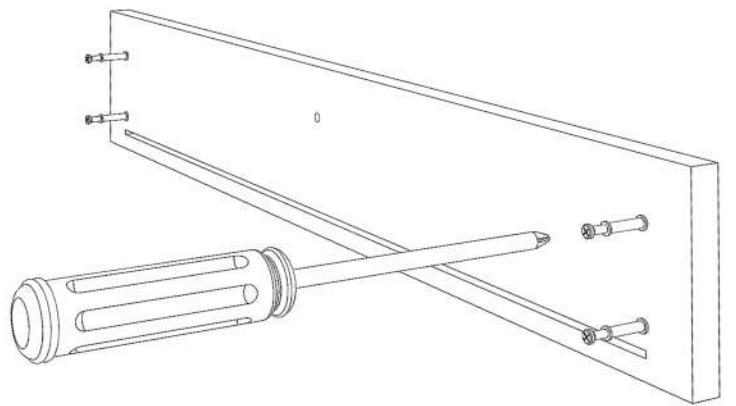
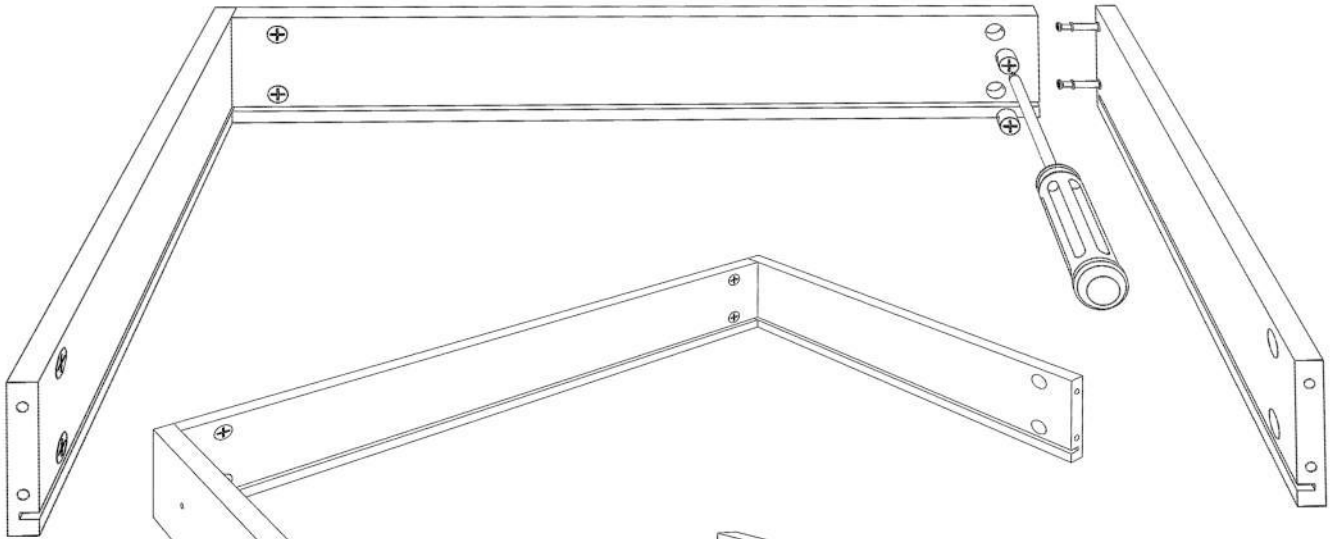
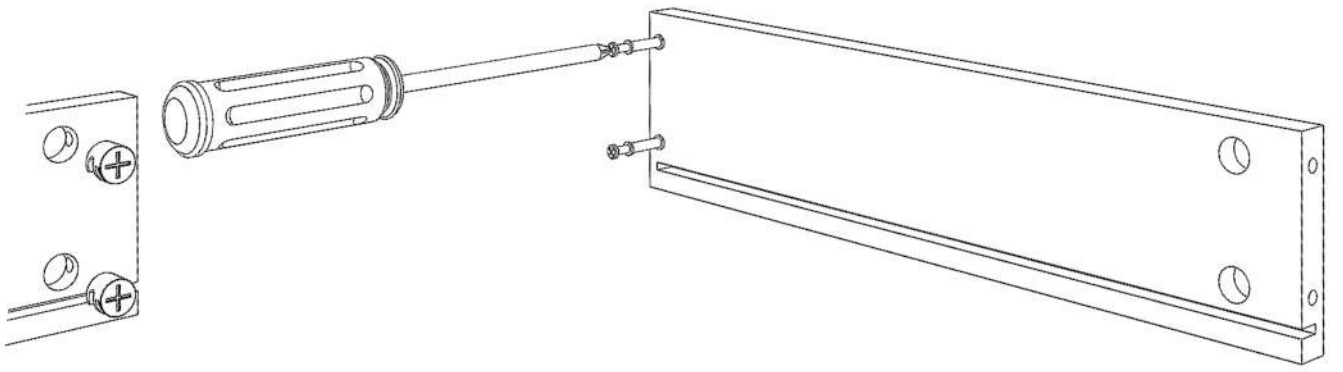


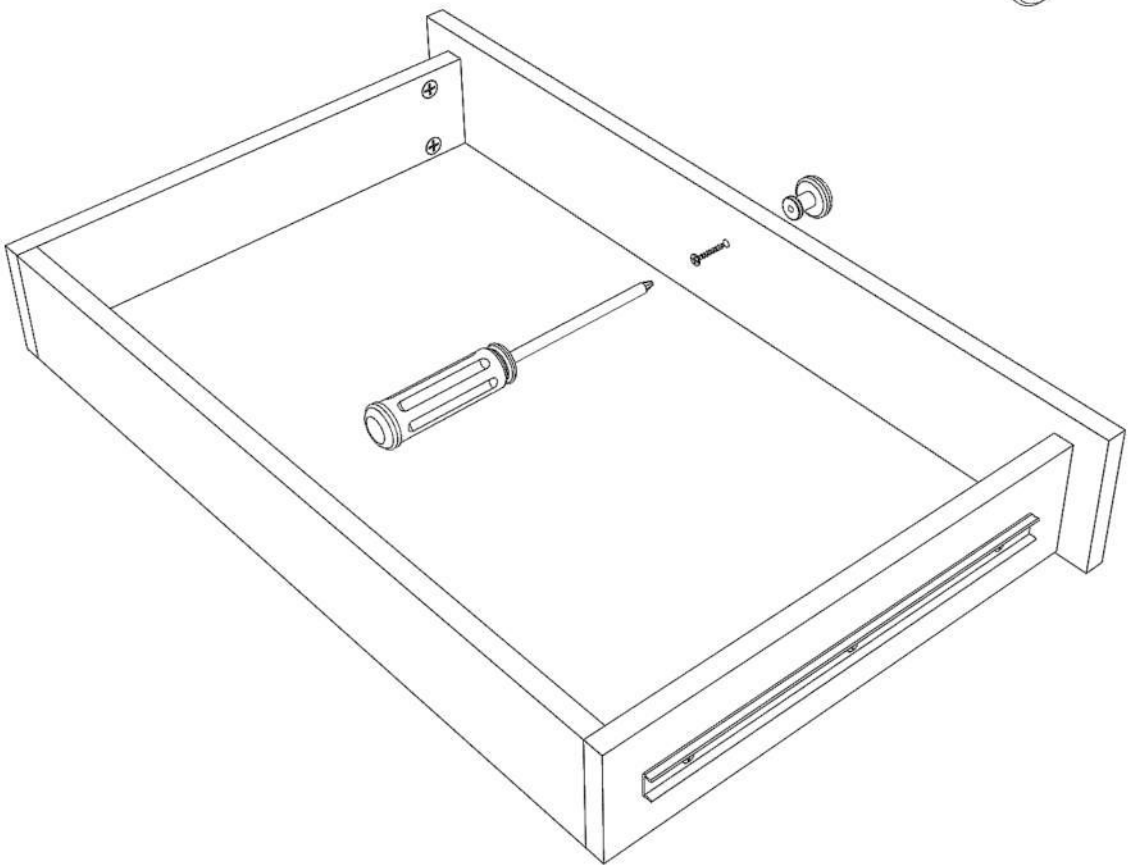
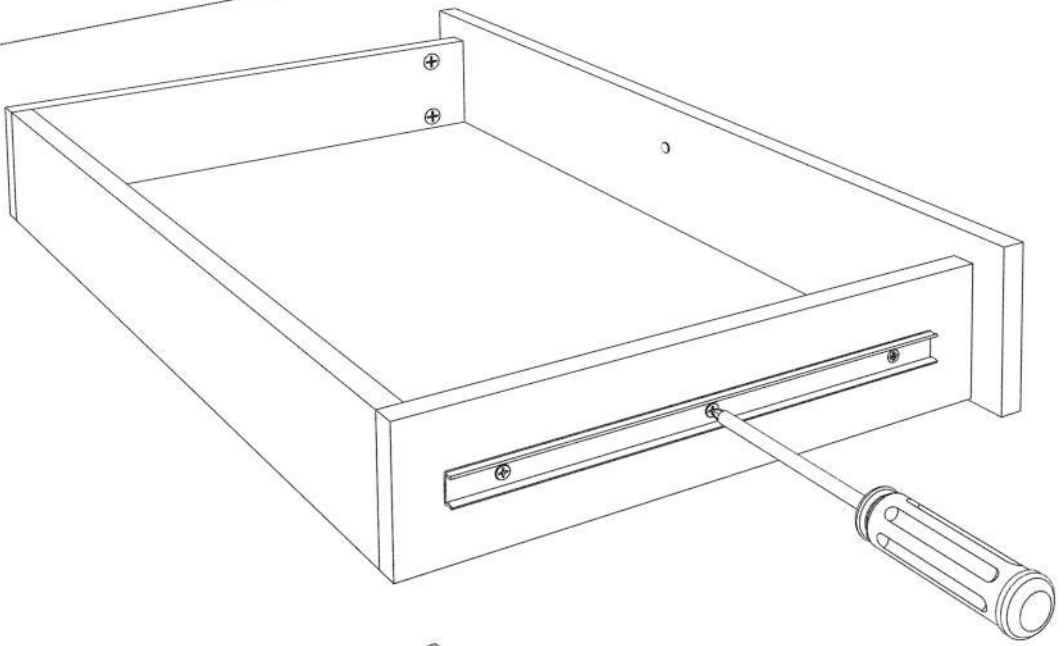
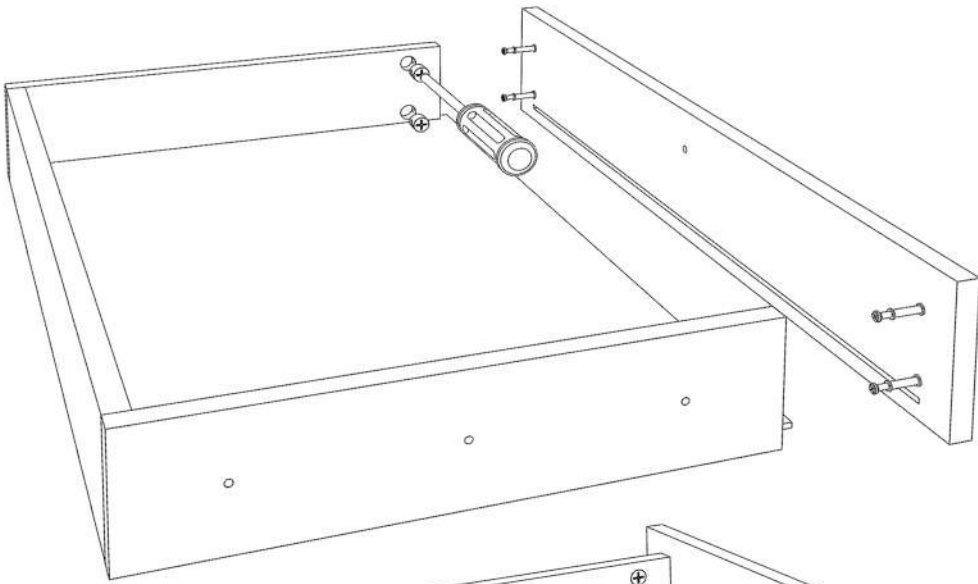














Наведите камеру на qr - код!
На 2:00 минуте указан
принцип монтажа направляющих.

